

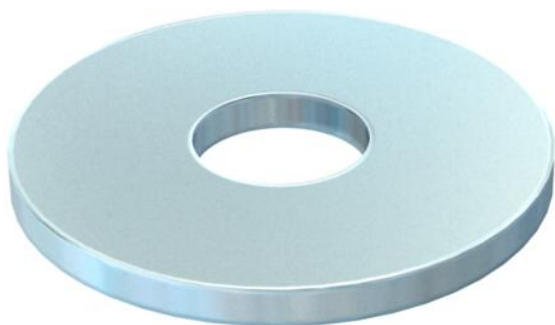
Karta charakterystyki technicznej

Podkładka duża F

Numery katalogowe: 6408702



Podkładka o bardzo dużej średnicy.



CE

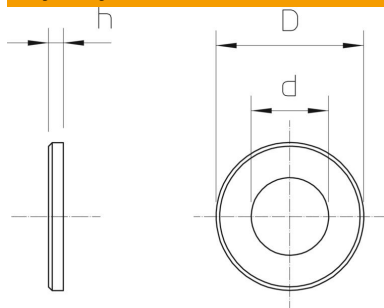
St stal

F ocynkowane ogniowo

Dane podstawow

| | |
|--|---------------------------|
| Numery katalogowe | 6408702 |
| Typ | DIN440 7 F |
| Oznaczenie 1 | Podkładka |
| Oznaczenie 2 | Zgodnie z normą DIN 440 |
| Wytwórca | OBO |
| Wymiar | M6 |
| Kolor | cyjan |
| Materiał | Stal |
| Powierzchnia | cynkowanie ogniowo |
| Norma powierzchni | DIN 267, Teil 10 |
| Najmniejsza jednostka sprzedaży | 100 |
| Jednostka opakowania | Sztuk |
| Ciężar | 0,535 kg |
| Jednostka wagi | kg/100 szt. |
| Ślad węglowy CO2 (GWP) od kołyski po bramę | 0,0013 kg CO2e / 1 Sztuka |

Wymiary



| | |
|----------------|---------|
| Grubość blachy | 0,08 in |
| Wymiar D | 0,87 in |
| Wymiar d | 0,26 in |
| Wymiar d | 6,6 mm |
| Wymiar d maks. | 22 mm |
| Wymiar d min. | 22 mm |
| Wymiar h | 2 mm |

Karta charakterystyki technicznej

Podkładka duża F

Numery katalogowe: 6408702



Dane techniczne

| | |
|---------------------|---------|
| Szlifowane | brak |
| hartowana | brak |
| Gwint | M6 |
| Średnica wewnętrzna | 6,6 mm |
| Średnica otworu | 6,6 mm |
| Grubość materiału | 2 mm |
| Kształt otworu | okrągła |