

# Karta charakterystyki technicznej

Obejma mocująca 605, G, średnia

Numery katalogowe: 1018086



CEUK  
CA

St stal

G cynkowane galwanicznie

Dwułapkowa klamra mocująca do kabli i rur

\*Rozmiary 7 do 12 nie są przeznaczone do stosowania z pobijakiem do kołków.

## Dane podstawow

Numery katalogowe	1018086
Typ	605 8 G
Oznaczenie 1	Obejma mocująca
Oznaczenie 2	dwułapkowa
Wytwórca	OBO
Wymiar	8mm
Materiał	Stal
Powierzchnia	cynkowane galwanicznie
Norma powierzchni	EN ISO 19598 / EN ISO 4042
Najmniejsza jednostka sprzedaży	100
Jednostka opakowania	Sztuk
Ciężar	0,203 kg
Jednostka wagi	kg/100 szt.
Ślad węglowy CO2 (GWP) od kołyski po bramę	0,0055 kg COe / 1 Sztuka

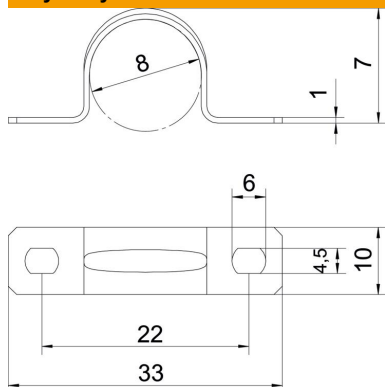
# Karta charakterystyki technicznej

Obejma mocująca 605, G, średnia

Numery katalogowe: 1018086



## Wymiary



Długość	33 mm
Szerokość	10 mm
Wysokość	7 mm
Wymiar A	33 mm
Wymiar B	22 mm
Wymiar b	10 mm
Wymiar D	8 mm
Wymiar d	4,5 mm
Wymiar e	6 mm
Wymiar H	7 mm
Wymiar t	1 mm

## Dane techniczne

Odległość od ściany	brak
Ilość przewodów/rur	1
Wykonanie	dwuzaciskowy
Rodzaj mocowania do średnicy	Otwór wiercony
Odpowiednie w strefie ochrony przeciwpożarowej	brak
Bezhalogenowy	tak
W płaszczu z tworzywa sztucznego	brak
Wielkość otworu	4,5 x 6 mm
Grubość materiału	1 mm
średnica znamionowa	8 mm
odporny na działanie promieni UV	tak