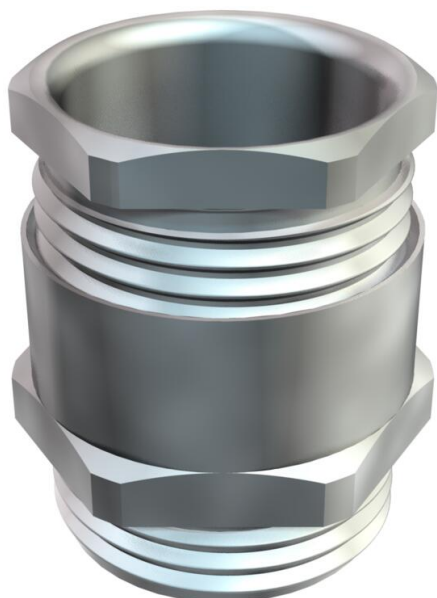


Karta charakterystyki technicznej

Dławik kablowy stożkowy, gwint metryczny, pierścień nacinany, niklowany

Numery katalogowe: 2083712



Dławik kablowy z sześciokątnym króćcem pośrednim, kształt C4 według DIN 46320 z gwintem metrycznym według EN 60423 lub ISO 68. Stalowy pierścień dociskowy, ocynkowany galwanicznie i pasywowany przezroczyście. Pierścień uszczelniający z NR/SBR.

Stopień ochrony: z pierścieniem uszczelniającym gwint IP 65, bez pierścienia uszczelniającego gwint IP 54.

Z pierścieniem nacinanym.

* Ceny zgodnie z notowaniem DEL.



CuZn
37 mosiądz

N niklowane

Dane podstawow

Numery katalogowe	2083712
Typ	162 MS M16
Oznaczenie 1	Dławik kablowy
Oznaczenie 2	z pierścieniem nacinającym
Wytwórca	OBO
Wymiar	M16
Materiał	Mosiądz
Powierzchnia	niklowane
Norma powierzchni	
Najmniejsza jednostka sprzedaży	50
Jednostka opakowania	Sztuk
Ciężar	1,814 kg
Jednostka wagi	kg/100 szt.
Ślad węglowy CO2 (GWP) od kołyski po bramę	0,0509 kg COe / 1 Sztuka

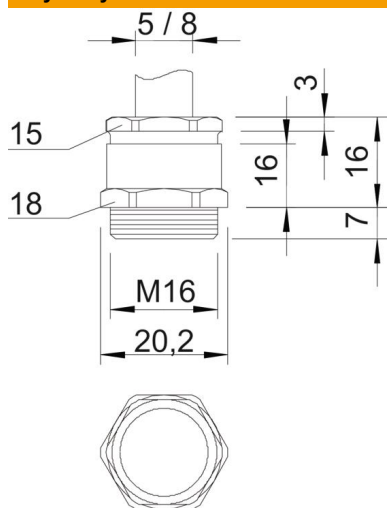
Karta charakterystyki technicznej

Dławik kablowy stożkowy, gwint metryczny, pierścień nacinany, niklowany

Numery katalogowe: 2083712



Wymiary



Wymiar E	20,2 mm
Wymiar L	16 mm
Wymiar L maks.	16 mm
Wymiar L1	7 mm
Wymiar L2	16 mm
Wymiar L3	3 mm

Dane techniczne

Rodzaj uszczelki	wycinany pierścień uszczelniający
Ochrona przed zginaniem	brak
Obszar uszczelnienia D maks.	8 mm
Obszar uszczelnienia D min.	5 mm
strefy zagrożone wybuchem	brak
Dławik kablowy do kabli płaskich	brak
Do strefy Ex	bez
Gwint	M16 x 1,5
Rodzaj gwintu	metryczny
Długość gwintu	7 mm
Wzmocniona włóknem szklanym	brak
Bezhalogenowy	brak
Wkładka uszczelniająca do kilku przewodów	brak
Z przeciwnakrętką	brak
Odporny na uderzenia	brak
Rozmiar klucza 1	18 mm
Rozmiar klucza 2	15 mm
Stopień ochrony	IP 65
Możliwość odciążania naprężeń	brak