

# Karta charakterystyki technicznej

## Podkładka A2

Numery katalogowe: 3402339



Podkładka uniwersalnego zastosowania.

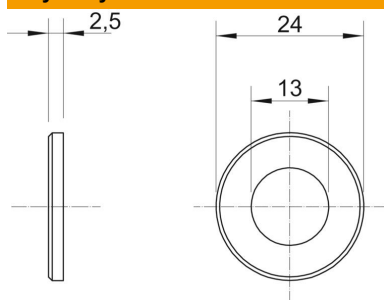


<b>A2</b>	stal nierdzewna
<b>2B</b>	pusty, po obróbce

### Dane podstawow

Numery katalogowe	3402339
Typ	WS M12 D24 A2
Oznaczenie 1	Podkładka
Wytwórca	OBO
Wymiar	M12
Materiał	stal nierdzewna
Powierzchnia	pusty, po obróbce
Norma powierzchni	
Najmniejsza jednostka sprzedaży	100
Jednostka opakowania	Sztuk
Ciężar	0,627 kg
Jednostka wagi	kg/100 szt.
Ślad węglowy CO2 (GWP) od kołyski po bramę	0,0266 kg COe / 1 Sztuka

### Wymiary



Grubość blachy	0,1 in
Wymiar D	0,94 in
Wymiar d	0,51 in
Wymiar d	13 mm
Wymiar d min.	24 mm
Wymiar h	2,5 mm

# Karta charakterystyki technicznej

Podkładka A2

Numery katalogowe: 3402339



## Dane techniczne

Gwint	M12
Średnica wewnętrzna	13 mm
Średnica otworu	13 mm
Grubość materiału	2,5 mm
Z zębami	brak
Kształt otworu	okrągła