

# Karta charakterystyki technicznej

Dławik kablowy, długi gwint PG, niklowany

Numery katalogowe: 2085763



Dławik kablowy o konstrukcji nakrętki kołpakowej z dużym obszarem uszczelnienia, odciążenie ciągu i zabezpieczenie przed przekręceniem gwarantujące dużą szczelność, z długim gwintem PG według DIN 40430, do grubszych ścianek obudowy w połączeniu z przeciwnakrętką.

Zacisk poliamidowy.

Pierścień uszczelniający z chloroprenu/kauczuku nitylowego.

Pierścień O-ring zamontowany na gwincie.

Stopień ochrony IP68 przy 5 barach/1h.

Atest zgodnie z DIN EN 62444.

Z długim gwintem.

\* Ceny zgodnie z notowaniem DEL.



**CuZn**  
37 mosiądz

**N** niklowane

## Dane podstawow

Numery katalogowe	2085763
Typ	V-TEC L PG16 MS
Oznaczenie 1	Dławik kablowy
Oznaczenie 2	z długim gwintem przyłącz.
Wytwórca	OBO
Wymiar	PG16
Materiał	Mosiądz
Powierzchnia	niklowane
Norma powierzchni	
Najmniejsza jednostka sprzedaży	25
Jednostka opakowania	Sztuk
Ciężar	3,66 kg
Jednostka wagi	kg/100 szt.
Ślad węglowy CO2 (GWP) od kołyski po bramę	0,1369 kg COe / 1 Sztuka

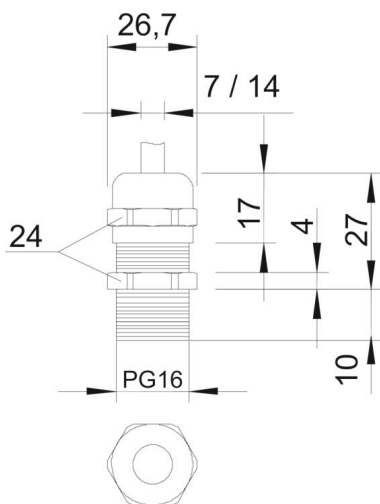
# Karta charakterystyki technicznej

Dławik kablowy, długi gwint PG, niklowany



Numery katalogowe: 2085763

## Wymiary



Wymiar E	26,7 mm
Wymiar L maks.	27 mm
Wymiar L1	10 mm
Wymiar L2	4 mm
Wymiar L3	17 mm

## Dane techniczne

Rodzaj uszczelki	Pierścień uszczelniający
Wykonanie	prosty
Ochrona przed zginaniem	brak
Obszar uszczelnienia D maks.	14 mm
Obszar uszczelnienia D min.	10 mm
strefy zagrożone wybuchem	brak
Dławik kablowy do kabli płaskich	brak
Do strefy Ex	bez
do gazowych stref EX	bez
do pyłowych stref EX	bez
Gwint	Pg 16
Rodzaj gwintu	PG
Długość gwintu	10 mm
Rozmiar znamionowy gwintu	16
Wzmocniona włóknem szklanym	brak
Bezhalogenowy	brak
Wkładka uszczelniająca do kilku przewodów	brak
Z przeciwnakrętką	brak
Odporny na uderzenia	brak
Rozmiar klucza	24
Stopień ochrony	IP 68
Dzielone połączenie śrubowe	brak
Zakres temperatur maks.	100 °C
Zakres temperatur min.	-20 °C
Odciaźnik i zabezpieczenie przed przekręceniem D2 maks.	14 mm
Odciaźnik i zabezpieczenie przed przekręceniem D2 min.	7 mm
Możliwość odciążania naprężeń	tak