

Karta charakterystyki technicznej

Narzędzie do zdejmowania izolacji z przewodów isCon®

Numery katalogowe: 5408013



Narzędzie do usuwania izolacji z przewodu OBO isCon®.



PA/PE Poliamid/polipropylen

Dane podstawow

Numery katalogowe	5408013
Typ	isCon stripper 2
Oznaczenie 1	Nożyce do izolacji
Oznaczenie 2	do przewodu isCon
Wytwórca	OBO
Wymiar	231mm x 97mm
Materiał	Poliamid/polietylen
Najmniejsza jednostka sprzedaży	1
Jednostka opakowania	Sztuk
Ciężar	36 kg
Jednostka wagi	kg/100 szt.
Ślad węglowy CO2 (GWP) od kołyski po bramę	1,3835 kg CO2e / 1 Sztuka

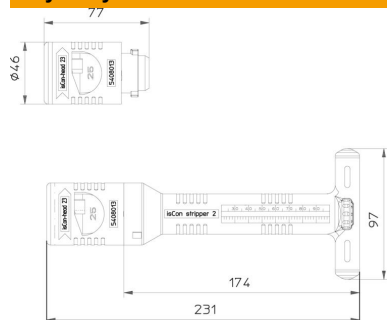
Karta charakterystyki technicznej

Narzędzie do zdejmowania izolacji z przewodów isCon®

Numery katalogowe: 5408013



Wymiary



Dane techniczne

Obszar usuwania izolacji AWG maks.	100
Obszar usuwania izolacji AWG min.	20
Regulowana głębokość wycięcia	tak
Przekrój podłużny	brak
Przekrój okrągły	brak
Zakres mocowania D maks.	23 mm
Zakres mocowania D min.	20 mm
Przekrój spiralny	tak