

# Karta charakterystyki technicznej

Dławik kablowy z nakrętką kołpakową, gwint PG, niklowany

Numery katalogowe: 2085674



Wytrzymały dławik kablowy z gwintem PG wg DIN 40430 o konstrukcji nakrętki kołpakowej z dużym obszarem uszczelnienia, odciążenie ciągu i zabezpieczenie przed przekreśleniem gwarantujące dużą szczelność. Zacisk poliamidowy, pierścień uszczelniający z chloroprenu/kauczuku nitylowego, z zamocowanym na gwincie pierścieniem O-ring.

Stopień ochrony IP68 przy 5 bar/1 h, badanie wg DIN EN 62444.

Długość gwintu „standardowa”, w oparciu o normę DIN 46320.

\* Ceny zgodnie z notowaniem DEL.



**CuZn**  
37 mosiądz

**N** niklowane

## Dane podstawow

Numery katalogowe	2085674
Typ	V-TEC PG29 MS
Oznaczenie 1	Dławik kablowy
Wytwórca	OBO
Wymiar	PG29
Materiał	Mosiądz
Powierzchnia	niklowane
Norma powierzchni	
Najmniejsza jednostka sprzedaży	20
Jednostka opakowania	Sztuk
Ciężar	13 kg
Jednostka wagi	kg/100 szt.
Ślad węglowy CO2 (GWP) od kołyski po bramę	0,3759 kg COe / 1 Sztuka

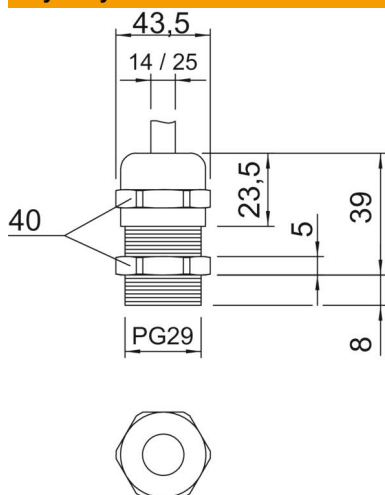
# Karta charakterystyki technicznej

Dławik kablowy z nakrętką kołpakową, gwint PG, niklowany



Numery katalogowe: 2085674

## Wymiary



Wymiar E	43,5 mm
Wymiar L maks.	39 mm
Wymiar L1	8 mm
Wymiar L2	5 mm
Wymiar L3	23,5 mm

## Dane techniczne

Rodzaj uszczelki	Pierścień uszczelniający
Wykonanie	prosty
Ochrona przed zginaniem	brak
Obszar uszczelnienia D maks.	25 mm
Obszar uszczelnienia D min.	14 mm
strefy zagrożone wybuchem	brak
Dławik kablowy do kabli płaskich	brak
Do strefy Ex	bez
do gazowych stref EX	bez
do pyłowych stref EX	bez
Gwint	Pg 29
Rodzaj gwintu	PG
Długość gwintu	8 mm
Rozmiar znamionowy gwintu	29
Wzmocniona włóknem szklanym	brak
Bezhalogenowy	brak
Wkładka uszczelniająca do kilku przewodów	brak
Z przeciwnakrętką	brak
Odporny na uderzenia	brak
Rozmiar klucza	40
Stopień ochrony	IP 68
Dzielone połączenie śrubowe	brak
Zakres temperatur maks.	100 °C
Zakres temperatur min.	-20 °C
Odciaźnik i zabezpieczenie przed przekręceniem D2 maks.	25 mm
Odciaźnik i zabezpieczenie przed przekręceniem D2 min.	17 mm
Możliwość odciażania naprężeń	tak