

Karta charakterystyki technicznej

Korek zamykający / zaślepka do peszli

Numery katalogowe: 2003737



Korki do zaślepiania pustych peszli.



TPE Elastomer termoplastyczny

Dane podstawow

Numery katalogowe	2003737
Typ	ZA 20-VS
Oznaczenie 1	Zaślepka
Oznaczenie 2	dla M20, hermetyczny
Dostępny od	01.10.2021
Wytwórca	OBO
Wymiar	Ø20
Kolor	szary
Materiał	Elastomer termoplastyczny
Najmniejsza jednostka sprzedaży	25
Jednostka opakowania	Sztuk
Ciężar	0,17 kg
Jednostka wagi	kg/100 szt.
Ślad węglowy CO2 (GWP) od kołyski po bramę	0,0041 kg COe / 1 Sztuka

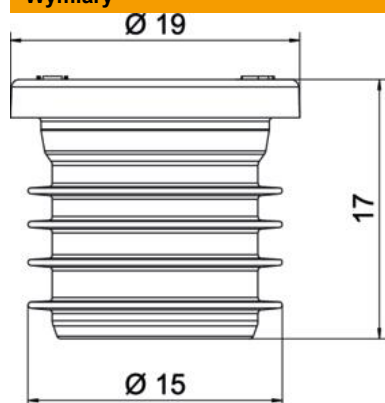
Karta charakterystyki technicznej

Korek zamykający / zaślepka do peszli

Numery katalogowe: 2003737



Wymiary



Wymiar D1	19 mm
Wymiar D2	15 mm
Wymiar L	17 mm

Dane techniczne

Materiał samogasnący	zgodnie z VDE 0471/IEC 60695-2-11, temperatura badania 850°C
Odpowiednie do wymiaru gwintu metrycznego	20
Hermetyczna	tak