

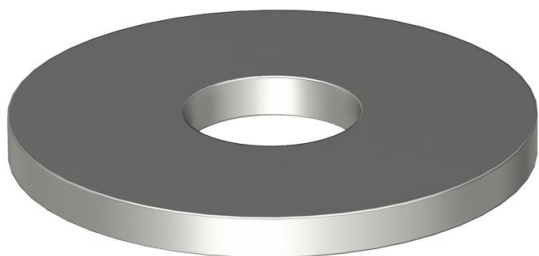
# Karta charakterystyki technicznej

## Podkładka o dużej powierzchni A4

Numery katalogowe: 3403163



Podkładka o bardzo dużej średnicy.



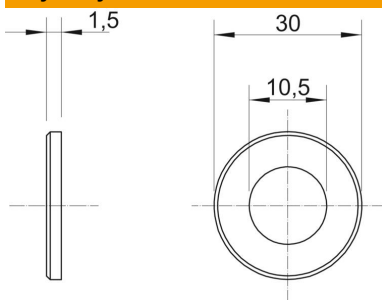
CE

A4	stal nierdzewna
2B	pusty, po obróbce

### Dane podstawow

Numery katalogowe	3403163
Typ	WS M10 D30 A4
Oznaczenie 1	Podkładka
Wytwórca	OBO
Wymiar	M10,Ø30mm
Materiał	stal nierdzewna
Powierzchnia	pusty, po obróbce
Norma powierzchni	
Najmniejsza jednostka sprzedaży	100
Jednostka opakowania	Sztuk
Ciężar	0,592 kg
Jednostka wagi	kg/100 szt.
Ślad węglowy CO2 (GWP) od kołyski po bramę	0,0285 kg COe / 1 Sztuka

### Wymiary



Wymiar d	10,5 mm
Wymiar d maks.	30 mm
Wymiar d min.	30 mm
Wymiar h	1,5 mm

# Karta charakterystyki technicznej

Podkładka o dużej powierzchni A4

Numery katalogowe: 3403163



## Dane techniczne

Gwint	M10
Bezhalogenowy	tak
Grubość materiału	1,5 mm