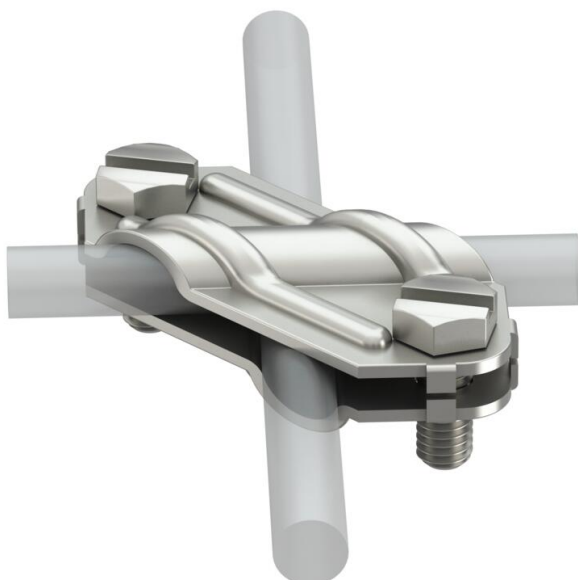


Karta charakterystyki technicznej

Zacisk krzyżowy do płaskowników i przewodów okrągłych,
stal nierdzewna

Numery katalogowe: 5312922



- odpowiada wymaganiom VDE 0185-305-3 (IEC/EN 62305-3)
- Dopasowanie: Rd 8-10 x Rd 8-10
- Dopasowanie: Rd 8-10 x FL30
- Dopasowanie: FL30 x FL30
- Montowany za pomocą 2 śrub z łbem sześciokątnym M8 x 20 (F)



A2 stal nierdzewna 1.4301

Dane podstawow

Numery katalogowe	5312922
Typ	250 VA
Oznaczenie 1	Zacisk krzyżowy
Wytwórca	OBO
Wymiar	8-10mm
Materiał	stal nierdzewna 1.4301
Najmniejsza jednostka sprzedaży	25
Jednostka opakowania	Sztuk
Ciężar	10,26 kg
Jednostka wagi	kg/100 szt.
Ślad węglowy CO ₂ (GWP) od kołyski po bramę	0,4902 kg CO ₂ e / 1 Sztuka

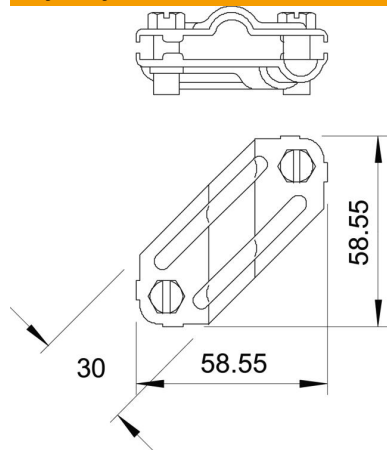
Karta charakterystyki technicznej

Zacisk krzyżowy do płaskowników i przewodów okrągłych,
stal nierdzewna

Numery katalogowe: 5312922



Wymiary



Dane techniczne

Rodzaj śruby mocującej	Śruba z łbem sześciokątnym
Rodzaj złącza	Złącze krzyżowe
Obciążalność prądem piorunowym	H/100 kA
Dedykowane do połączenia	Przewód okrągły Rd 8-10 / Przewód płaski FI 30
Prąd zwarciovowy (50HZ)(1s;≤300°C)	1,4 kA
Dopasowanie	Rd 8-10/FL30 mm
Płyta pośrednia	brak