

Karta charakterystyki technicznej

Podkładka A4

Numery katalogowe: 3402314



Podkładka uniwersalnego zastosowania.

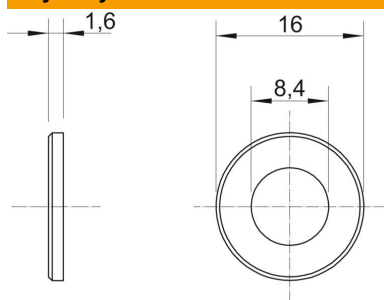


A4	stal nierdzewna
2B	pusty, po obróbce

Dane podstawow

Numery katalogowe	3402314
Typ	WS M8 D16 A4
Oznaczenie 1	Podkładka
Wytwórca	OBO
Wymiar	M8
Materiał	stal nierdzewna
Powierzchnia	pusty, po obróbce
Norma powierzchni	
Najmniejsza jednostka sprzedaży	100
Jednostka opakowania	Sztuk
Ciężar	0,214 kg
Jednostka wagi	kg/100 szt.
Ślad węglowy CO2 (GWP) od kołyski po bramę	0,009 kg COe / 1 Sztuka

Wymiary



Wymiar d	8,4 mm
Wymiar d min.	16 mm
Wymiar h	1,6 mm

Karta charakterystyki technicznej

Podkładka A4

Numery katalogowe: 3402314



Dane techniczne

Gwint	M8
Średnica wewnętrzna	8,4 mm
Średnica otworu	8,4 mm
Grubość materiału	1,6 mm
Z zębami	brak
Kształt otworu	okrągła