

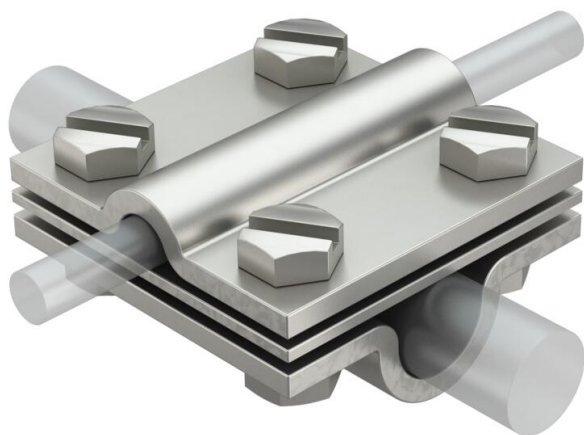
Karta charakterystyki technicznej

Złącze krzyżowe z przekładką do Rd 8-10 x Rd 16, A4

Numery katalogowe: 5312346



- odpowiada wymaganiom VDE 0185-305-3 (IEC/EN 62305-3)
- Dopasowanie: Rd 8-10 x Rd 16 / FL 30
- z przekładką
- mocowane za pomocą 4 śrub z łbem sześciokątnym M8 x 25 i 4 nakrętek z łbem sześciokątnym M8



A4 Stal nierdzewna 1.4571

Dane podstawow

Numery katalogowe	5312346
Typ	252 8-10x16 V4A
Oznaczenie 1	Zacisk krzyżowy
Wytwórca	OBO
Wymiar	8-10mm
Materiał	Stal nierdzewna 1.4571
Najmniejsza jednostka sprzedaży	10
Jednostka opakowania	Sztuk
Ciężar	39 kg
Jednostka wagi	kg/100 szt.
Ślad węglowy CO2 (GWP) od kołyski po bramę	1,5643 kg CO2e / 1 Sztuka

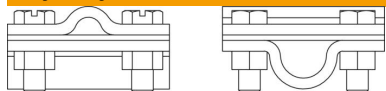
Karta charakterystyki technicznej

Złącze krzyżowe z przekładką do Rd 8-10 x Rd 16, A4

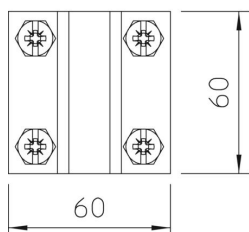
Numery katalogowe: 5312346



Wymiary



Wymiar A	60 mm
Wymiar B	60 mm



Dane techniczne

Rodzaj śruby mocującej	Śruba z łbem sześciokątnym
Rodzaj złącza	Złącze krzyżowe
Obciążalność prądem piorunowym	H/100 kA
Dedykowane do połączenia	Przewód okrągły Rd 8-10 / Rd 16
Dopasowanie	Rd 8-10 x 16 mm
Płyta pośrednia	tak