

# Karta charakterystyki technicznej

Dławik kablowy z nakrętką kołpakową, EMC, gwint metryczny, niklowany

Numery katalogowe: 2086203



Wytrzymały dławik kablowy EMV z gwintem metrycznym wg IEC 423, o konstrukcji nakrętki kołpakowej gwarantującej dużą szczelność. Odciążenie ciągu, zabezpieczenie przed przekręceniem oraz szczelność w całym obszarze mocującym. Pierścień uszczelniający z neoprenu. Zacisk poliamidowy. Z zamontowanym wstępnie pierścieniem uszczelniającym gwint, zbadanym wg VDE

zgodnie z DIN EN 50262, stopień ochrony IP68 przy 5 bar/1 h.

\* Ceny zgodnie z notowaniem DEL.



**CuZn**  
37 mosiądz

**N** niklowane

## Dane podstawow

|  |                           |
|--|---------------------------|
| Numery katalogowe                          | 2086203                   |
| Typ  | V-TEC VM12 EMV            |
| Oznaczenie 1                               | DŁAWIKI V-TEC EMV         |
| Oznaczenie 2                               | do kabli ekranowanych EMC |
| Wytwórca                                   | OBO                       |
| Wymiar                                     | M12                       |
| Materiał                                   | Mosiądz                   |
| Powierzchnia                               | niklowane                 |
| Norma powierzchni                          |                           |
| Najmniejsza jednostka sprzedaży            | 50                        |
| Jednostka opakowania                       | Sztuk                     |
| Ciężar                                     | 1,362 kg                  |
| Jednostka wagi                             | kg/100 szt.               |
| Ślad węglowy CO2 (GWP) od kołyski po bramę | 0,0455 kg COe / 1 Sztuka  |

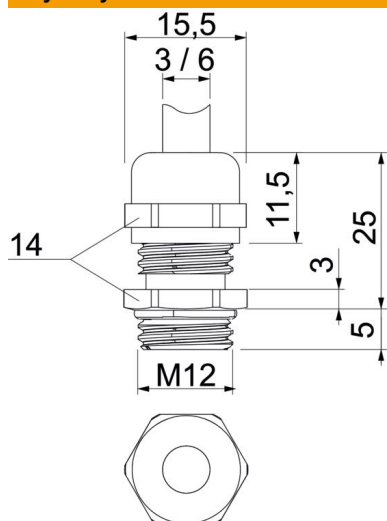
# Karta charakterystyki technicznej

Dławik kablowy z nakrętką kołpakową, EMC, gwint metryczny, nikielowany

Numer katalogowy: 2086203



## Wymiary



|                |         |
|----------------|---------|
| Wymiar E       | 15,5 mm |
| Wymiar L maks. | 25 mm   |
| Wymiar L1      | 5 mm    |
| Wymiar L2      | 3 mm    |
| Wymiar L3      | 11,5 mm |

## Dane techniczne

|   |                          |
|---|--------------------------|
| Rodzaj uszczelki                          | Pierścień uszczelniający |
| Wykonanie                                 | prosty                   |
| Ochrona przed zginaniem                   | brak                     |
| Obszar uszczelnienia D maks.              | 6 mm                     |
| Obszar uszczelnienia D min.               | 3 mm                     |
| Dławik kablowy do kabli płaskich          | brak                     |
| Do strefy Ex                              | bez                      |
| Gwint                                     | M12 x 1,5                |
| Rodzaj gwintu                             | metryczny                |
| Długość gwintu                            | 5 mm                     |
| Wzmocniona włóknem szklanym               | brak                     |
| Bezhalogenowy                             | brak                     |
| Niestabilny moment dokręcenia             | 3,5 Nm                   |
| Kategoria oddziaływania uderzenia         | 5                        |
| Kategoria odciążenia naprężeń             | A                        |
| Wkładka uszczelniająca do kilku przewodów | brak                     |
| Z przeciwnakrętką                         | brak                     |
| Odporny na uderzenia                      | brak                     |
| Rozmiar klucza                            | 14                       |
| Stopień ochrony                           | IP 68                    |
| Zakres temperatur maks.                   | 100 °C                   |
| Zakres temperatur min.                    | -20 °C                   |
| Możliwość odciążania naprężeń             | tak                      |