

Karta charakterystyki technicznej

Kleinverteiler 9 Teilungseinheiten, leer, Polystyrol

Numery katalogowe: 2008828



Kleinverteiler zur Aufputz-Montage, für die Strom-Unterverteilung im Innen- und geschützten Außenbereich, gemäß IEC 439-3. Mit vormontierter 35-mm-Hutprofilschiene. Schutzart IP66 und Schutzgrad IK07. Transparenter Deckel zum Schrauben, mit Ausschnitt.

- schutzisoliert für maximal 9 Teilungseinheiten
- je 8 Ausbrechöffnungen Ø 20 mm oben und unten
- je 1 Kombiausbrechöffnung Ø 20/25/32 mm oben und unten
- 4 Schraubenabdeckkappen

Natynkowa rozdzielnica, ochrona dla 9-modułów. 9 przetłoczeń u góry i u dołu (8x Ø20 i 1x Ø20/25/32), w zestawie wstępnie zamontowana szyna 35 mm. Cztery dostarczone zakrętki zapewniają ochronę dotykową.

Rozdzielnice w wersji PS mogą być instalowane wewnątrz i w chronionych (osłanianych) obszarach zewnętrznych.

Prąd znamionowy 63A

Strata mocy przy 40K 20,7W



PS Polistyren

Dane podstawow

Numery katalogowe	2008828
Typ	SDB 09L PS
Oznaczenie 1	Rozdzielnica
Oznaczenie 2	9 modułowa bez list. zacisk.
Wytwórca	OBO
Wymiar	240x191x125
Kolor	jasnoszary; RAL 7035
Materiał	Polistyren
Najmniejsza jednostka sprzedaży	1
Jednostka opakowania	Sztuk
Ciężar	96 kg
Jednostka wagi	kg/100 szt.
Ślad węglowy CO2 (GWP) od kołyski po bramę	3,3177 kg COe / 1 Sztuka

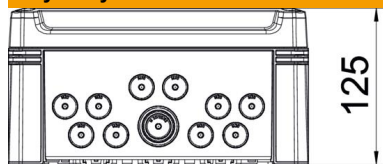
Karta charakterystyki technicznej

Kleinverteiler 9 Teilungseinheiten, leer, Polystyrol

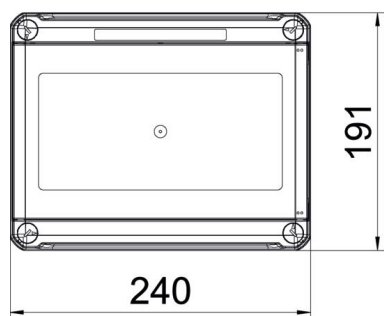


Numery katalogowe: 2008828

Wymiary



Długość	241 mm
Szerokość	191 mm
Wysokość	126 mm



Dane techniczne

Możliwość dobudowania	tak
Liczba rzędów	1
Typ pokrycia	Pokrywa
Typ pokrywy małego rozdzielnicy	z wycięciem
Szyna DIN	tak
Miejsce instalacji	wewnątrz
Wersja EMC	brak
Test drutem żarowym	650 °C
Z płytką montażową	brak
Z zamkiem	brak
Rodzaj montażu małego rozdzielnicy instalacyjnego	Nadbudowa
Znamionowe napięcie robocze AC	1000 V
Znamionowe napięcie robocze DC	1500 V
Napięcie znamionowe	400 V
Prąd znamionowy	63 A
Stopień ochrony	IP 66
Odporność kod IK	IK07
Przezroczysta pokrywa	tak