

# Karta charakterystyki technicznej

Dławik kablowy, gwint PG, zestaw z przeciwnakrętką, jasnoszary

Numery katalogowe: 2024657



Kabelverschraubung mit PG-Anschlussgewinde in Hutmutterbauart, für Kabelabzweigkästen, Gehäuse, Verteilerkästen im privaten und industriellen Bereich. Mit Zugentlastung und integrierter Dichtlippe, geprüft nach DIN EN 62444. Schutzklasse IP68. Einsetzbar von -20°C bis +65°C. Inklusive Gegenmutter.  
Kolumna tabeli D1: Obszar uszczelnienia zgodnie z VDE 0619, gdy nie jest wymagane odciążenie naprężeń rozciągających.  
Kolumna tabeli D2: Obszar uszczelnienia wraz z odciążeniem naprężeń i zabezpieczeniem przed przekręceniem zgodnie z VDE 0619.



PA Poliamid

## Dane podstawow

Numery katalogowe	2024657
Typ	V-TEC PG9+ LGR
Oznaczenie 1	Dławik kablowy
Oznaczenie 2	z przeciwnakrętką
Wytwórca	OBO
Wymiar	PG9
Kolor	jasnoszary; RAL 7035
Materiał	Poliamid
Najmniejsza jednostka sprzedaży	50
Jednostka opakowania	Sztuk
Ciężar	0,799 kg
Jednostka wagi	kg/100 szt.
Ślad węglowy CO <sub>2</sub> (GWP) od kołyski po bramę	0,0421 kg CO <sub>e</sub> / 1 Sztuka

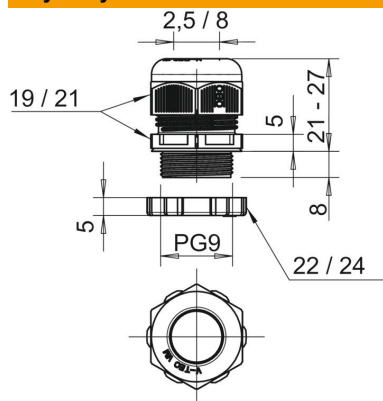
# Karta charakterystyki technicznej

Dławik kablowy, gwint PG, zestaw z przeciwnakrętką, jasnoszary

Numer katalogowy: 2024657



## Wymiary



Wymiar E1 (mm)	24 mm
Wymiar E2	21 mm
Wymiar L maks.	27 mm
Wymiar L. min.	21 mm
Wymiar L1	8 mm
Wymiar L2	5 mm
Wymiar L3	5 mm

## Dane techniczne

Rodzaj uszczelki	Pierścień uszczelniający
Wykonanie	prosty
Ochrona przed zginaniem	brak
Obszar uszczelnienia D maks.	8 mm
Obszar uszczelnienia D min.	2,5 mm
strefy zagrożone wybuchem	brak
Dławik kablowy do kabli płaskich	brak
Do strefy Ex	bez
do gazowych stref EX	bez
do pyłowych stref EX	bez
Gwint	Pg 9
Rodzaj gwintu	PG
Długość gwintu	8 mm
Rozmiar znamionowy gwintu	9
Skok gwintu	1,5 mm
Wzmocniona włóknem szklanym	brak
Bezhalogenowy	tak
Wkładka uszczelniająca do kilku przewodów	brak
Z przeciwnakrętką	tak
Odporny na uderzenia	brak
Rozmiar klucza 1	19 mm
Rozmiar klucza 2	22 mm
Stopień ochrony	IP 68
Wymiar sześciokąta	21 mm
Dzielone połączenie śrubowe	brak
Zakres temperatur maks.	65 °C
Zakres temperatur min.	-20 °C
Odciaźnik i zabezpieczenie przed przekręceniem D2 maks.	8 mm
Odciaźnik i zabezpieczenie przed przekręceniem D2 min.	3,5 mm
Możliwość odciążania naprężeń	tak