



DSP/DSM SERIES

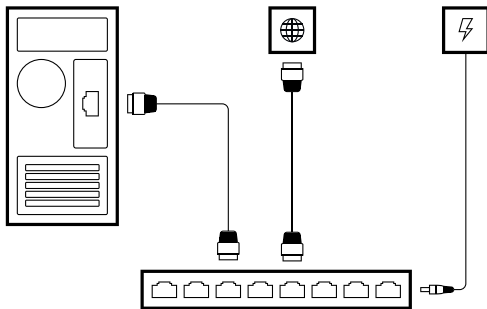
Desktop type switches

PRODUCT & SUPPORT INFORMATION

© Lanberg. All rights reserved. Lanberg name and logo, and all related product and service names, design marks and slogans are the trademarks or registered trademarks of Lanberg. All other product and service marks contained herein are the trademarks of their respective owners.


TABLE OF CONTENTS

EN - User Manual	2
FR - Manuel de l'Utilisateur	4
ES - Manual de usuario	6
PT - Manual do usuário.....	8
DE - Benutzerhandbuch.....	10
SE - Användarmanual.....	12
IT - Manuale d'uso	14
PL - Instrukcja obsługi.....	16
CZ - Návod k použití	18
SK - Návod na použitie	20
RO - Manual de utilizare.....	22
BG - Ръководство за употреба	24
HU - Használati utasítás.....	26
RU - Руководство пользователя.....	28
GR - Εγχειρίδιο χρήστη.....	30
HR - Korisnički priručnik.....	32
SCC - Korisnički priručnik.....	34



LAN patchcord RJ45

To check if the connection of the device is correct, refer to the table below. The switch can operate immediately after correct connection.

LED indicator	Status	Description
	ON	Device is turned on.
	OFF	The switch is disconnected or not properly connected to the power supply.
1~X*	Solid LED	Device is connected.
	Blinking LED	Data transmission / reception is in progress.
	LED is turned off	Local device is not connected.

* Number of ports depending on model.

Troubleshooting

- **Power supply light not on:** check that the power supply is correctly inserted into the contact and its plug into the switch. Make sure the input current parameters comply with the power supply specification.

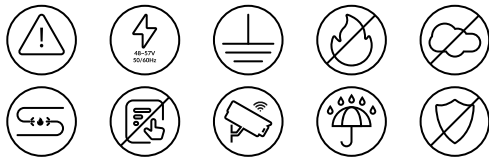
Power supply specifications:

- **DSP2-1005-12V, DSP2-1008-12V:** AC 100 V ~ 240 V, 50 Hz / 60 Hz, 0.3 A, DC 12 V, 0.5 A.
- **DSP1-0105, DSP1-0108, DSP1-1005, DSP1-1008:** AC 100V - 240V, 50Hz / 60Hz, 0.3A, DC 5V, 1.0A.
- **DSM1-1005, DSM1-1008:** AC 100V - 240V, 50Hz / 60Hz, 0.3/OUTPUT:12VDC-1.0A.

Try removing and reinserting the plug or use another power supply conforming to the above specifications.

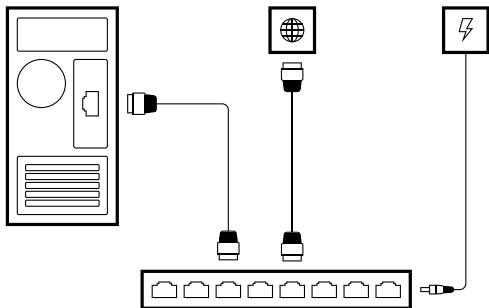
- **Port LED not lit:** check that the cable and plug are not damaged and that the network configuration is correct. Then check that all devices connected to the switch are working and well configured.
- **Other:** check that all devices are operating in Full-Duplex mode and that the cable is min. UTP 5e, $\leq 100m$.

General safety guidelines and precautions.




The declaration of conformity (CE) can be found at www.lanberg.pl | www.lanberg.eu.





LAN patchcord RJ45

Pour vérifier si la connexion de l'appareil est correcte, reportez-vous au tableau ci-dessous. Tableau ci-dessous. L'interrupteur peut fonctionner immédiatement après une connexion correcte.

Indicateur LED	État	Description de l'état
	ON	L'appareil est allumé.
	OFF	L'interrupteur est déconnecté ou n'est pas correctement connecté à l'alimentation électrique.
1~X*	LED fixe	L'appareil est connecté.
	LED clignotante	Transmission/réception de données en cours.
	DEL éteinte	L'appareil local n'est pas connecté.

* Le nombre de ports dépend du modèle.

Résolution des problèmes

- **Le voyant de l'alimentation n'est pas allumé:** vérifiez que l'alimentation est correctement insérée dans le contact et que sa fiche est branchée dans l'interrupteur. Assurez-vous que les paramètres du courant d'entrée sont conformes aux spécifications de l'alimentation.

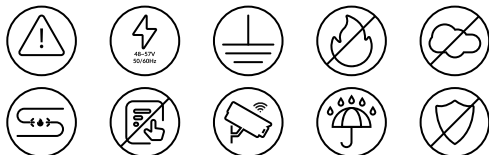
Spécifications de l'alimentation:

- **DSP2-1005-12V, DSP2-1008-12V:** AC 100 V ~ 240 V, 50 Hz / 60 Hz, 0,3 A, DC 12 V, 0,5 A.
- **DSP1-0105, DSP1-0108, DSP1-1005, DSP1-1008:** AC 100V - 240V, 50Hz / 60Hz, 0,3A, DC 5V, 1.0A.
- **DSM1-1005, DSM1-1008:** AC 100V - 240V, 50Hz / 60Hz, 0,3/OUTPUT:12VDC-1.0A.

Essayez de retirer et de réinsérer la fiche ou utilisez un autre bloc d'alimentation conforme aux spécifications ci-dessus.

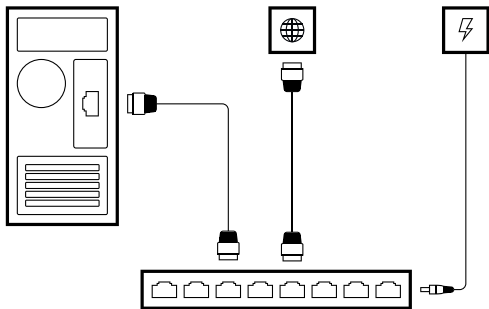
- **Le voyant du port n'est pas allumé:** vérifiez que le câble et la fiche ne sont pas endommagés et que la configuration du réseau est correcte. Vérifiez ensuite que tous les appareils connectés au commutateur fonctionnent et sont bien configurés.
- **Autre:** vérifiez que tous les appareils fonctionnent en mode Full-Duplex et que le câble est min. UTP 5e, $\leq 100m$.

Consignes de sécurité et précautions générales




La déclaration de conformité (CE) peut être consultée à l'adresse suivante: www.lanberg.pl | www.lanberg.eu.





LAN patchcord RJ45

Para comprobar si la conexión del dispositivo es correcta, consulte la tabla siguiente. El interruptor puede funcionar inmediatamente después de la conexión correcta.

Indicador LED	Estado	Descripción
	ON	El aparato está encendido.
	APAGADO	El interruptor está desconectado o mal conectado a la red eléctrica.
1~X*	LED fijo	El aparato está conectado.
	LED parpadeante	Transmisión / recepción de datos en curso.
	LED apagado	El dispositivo local no está conectado.

* Número de puertos según el modelo.

Solución de problemas

- **La luz de la fuente de alimentación no se enciende:** compruebe que la fuente de alimentación está correctamente insertada en el contacto y su clavija en el interruptor. Asegúrese de que los parámetros de corriente de entrada cumplen las especificaciones de la fuente de alimentación.

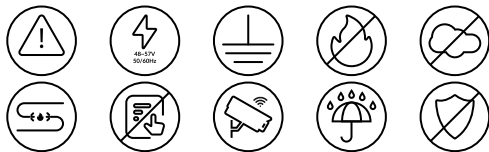
Especificaciones de la fuente de alimentación:

- **DSP2-1005-12V, DSP2-1008-12V:** AC 100 V ~ 240 V, 50 Hz / 60 Hz, 0.3 A, DC 12 V, 0.5 A.
- **DSP1-0105, DSP1-0108, DSP1-1005, DSP1-1008:** AC 100V - 240V, 50Hz / 60Hz, 0.3A, DC 5V, 1.0A.
- **DSM1-1005, DSM1-1008:** AC 100V - 240V, 50Hz / 60Hz, 0.3/OUTPUT:12VDC-1.0A.

Pruebe a quitar y volver a poner el enchufe o utilice otra fuente de alimentación que cumpla las especificaciones anteriores.

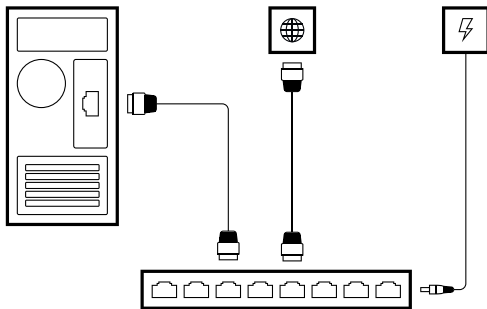
- **El LED del puerto no se enciende:** compruebe que el cable y el enchufe no están dañados y que la configuración de la red es correcta. A continuación, compruebe que todos los dispositivos conectados al conmutador funcionan y están bien configurados.
- **Otros:** compruebe que todos los dispositivos funcionan en modo Full-Duplex y que el cable es min. UTP 5e, $\leq 100m$.

Consignes de sécurité et précautions générales




Directrices y precauciones generales de seguridad
La declaración de conformidad (CE) se encuentra en:
www.lanberg.pl | www.lanberg.eu.





LAN patchcord RJ45

Para verificar se a ligação do dispositivo está correta, consulte a tabela abaixo. O interruptor pode funcionar imediatamente após a ligação correta

Indicador LED	Estado	Descrição
	ON	O dispositivo está ligado.
	OFF	O interruptor está desligado ou não está corretamente ligado à fonte de alimentação.
1~X*	LED contínuo	O dispositivo está ligado.
	LED intermitente	A transmissão / receção de dados está a decorrer.
	O LED está desligado	O dispositivo local não está ligado.

* Número de portas consoante o modelo.

Resolução de problemas

- **A luz da fonte de alimentação não acende:** verifique se a fonte de alimentação está corretamente inserida no contacto e a sua ficha no interruptor. Certifique-se de que os parâmetros da corrente de entrada estão em conformidade com as especificações da fonte de alimentação.

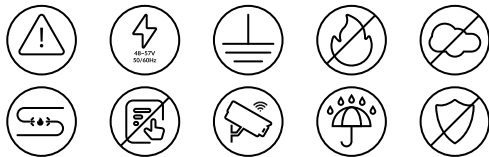
Especificações da fonte de alimentação:

- **DSP2-1005-12V, DSP2-1008-12V:** AC 100 V ~ 240 V, 50 Hz / 60 Hz, 0,3 A, DC 12 V, 0,5 A.
- **DSP1-0105, DSP1-0108, DSP1-1005, DSP1-1008:** AC 100V - 240V, 50Hz / 60Hz, 0,3A, DC 5V, 1,0A.
- **DSM1-1005, DSM1-1008:** AC 100V - 240V, 50Hz / 60Hz, 0,3/OUTPUT:12VDC -1,0A.

Tente remover e reinserir o plugue ou use outra fonte de alimentação que esteja em conformidade com as especificações acima.

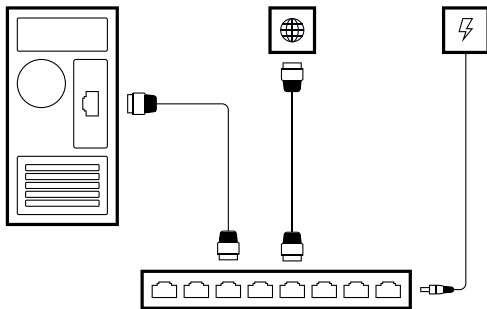
- **O LED da porta não está aceso:** verifique se o cabo e a ficha não estão danificados e se a configuração da rede está correta. Em seguida, verifique se todos os dispositivos ligados ao computador estão a funcionar e bem configurados.
- **Outro:** verificar se todos os dispositivos estão a funcionar em modo Full-Duplex e se o cabo é min. UTP 5e, ≤ 100m.

Orientações e precauções gerais de segurança




A declaração de conformidade (CE) pode ser consultada em: www.lanberg.pl | www.lanberg.eu.





LAN patchcord RJ45

Um zu prüfen, ob der Anschluss des Geräts korrekt ist, sehen Sie in der Tabelle unten. Der Schalter ist nach korrektem Anschluss sofort betriebsbereit

LED-anzeige	Status	Beschreibung
	ON	Gerät ist eingeschaltet.
	AUS	Der Schalter ist nicht angeschlossen oder nicht richtig mit dem Stromnetz verbunden.
1~X*	Leuchtende LED	Gerät ist angeschlossen.
	Blinkende LED	Datenübertragung/-empfang läuft.
	LED ist ausgeschaltet	Das lokale Gerät ist nicht angeschlossen.

* Anzahl der Ports je nach Modell.

Fehlersuche

- **Netzteil leuchtet nicht:** Prüfen Sie, ob das Netzteil korrekt in den Kontakt und sein Stecker in den Schalter eingesteckt ist. Vergewissern Sie sich, dass die Eingangsstromparameter mit den Spezifikationen des Netzteils übereinstimmen.

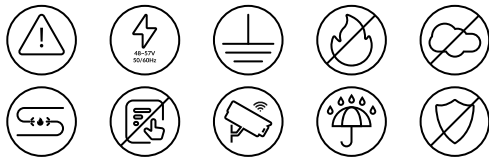
Spezifikationen der Stromversorgung:

- **DSP2-1005-12V, DSP2-1008-12V:** AC 100 V ~ 240 V, 50 Hz / 60 Hz, 0,3 A, DC 12 V, 0,5 A.
- **DSP1-0105, DSP1-0108, DSP1-1005, DSP1-1008:** AC 100V - 240V, 50Hz / 60Hz, 0,3A, DC 5V, 1,0A.
- **DSM1-1005, DSM1-1008:** AC 100V - 240V, 50Hz / 60Hz, 0,3/OUTPUT:12VDC-1,0A.

Versuchen Sie, den Stecker zu entfernen und wieder einzustecken, oder verwenden Sie ein anderes Netzteil, das den oben genannten Spezifikationen entspricht.

- **Port-LED leuchtet nicht:** Prüfen Sie, ob Kabel und Stecker nicht beschädigt sind und ob die Netzwerkconfiguration korrekt ist. Überprüfen Sie dann, ob alle an den Switch angeschlossenen Geräte funktionieren und richtig konfiguriert sind.
- **Sonstiges:** Prüfen Sie, ob alle Geräte im Full-Duplex-Modus arbeiten und ob das Kabel min. UTP 5e, $\leq 100m$.

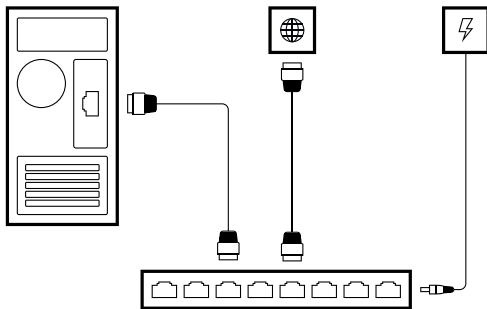
Allgemeine Sicherheitsrichtlinien und Vorsichtsmaßnahmen



Die Konformitätserklärung (CE) finden Sie unter:
www.lanberg.pl | www.lanberg.eu.




SE - ANVÄNDARMANUAL



LAN patchcord RJ45

För att kontrollera om anslutningen av enheten är korrekt, se tabellen tabellen nedan. Omkopplaren kan användas omedelbart efter korrekt anslutning

LED Indikator	Status	Beskrivning
	ON	Enheten är påslagen.
	OFF	Strömbrytaren är fränkopplad eller inte korrekt ansluten till strömförsörjningen.
1~X*	Fast lysdiod	Enheten är ansluten.
	Blinkande LED	Dataöverföring/-mottagning pågår.
	Lysdioden är släckt	Den lokala enheten är inte ansluten.

* Antal portar beroende på modell.

Felsökning

- **Strömförsörjningslampan lyser inte:** kontrollera att strömförsörjningen är korrekt införd i kontakten och att dess kontakt är korrekt ansluten till omkopplaren. Kontrollera att parametrarna för ingångsströmmen överensstämmer med specifikationerna för strömförsörjningen.

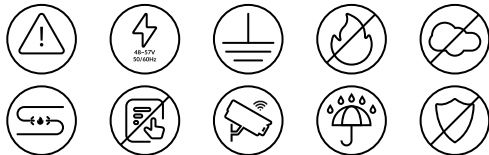
Specifikationer för strömförsörjningen:

- **DSP2-1005-12V, DSP2-1008-12V:** AC 100 V ~ 240 V, 50 Hz / 60 Hz, 0,3 A, DC 12 V, 0,5 A.
- **DSP1-0105, DSP1-0108, DSP1-1005, DSP1-1008:** AC 100V - 240V, 50Hz / 60Hz, 0,3A, DC 5V, 1,0A.
- **DSM1-1005, DSM1-1008:** AC 100V - 240V, 50Hz / 60Hz, 0,3/OUTPUT:12VDC -1,0A.

Försök att ta ut och sätta i kontakten eller använd en annan strömförsörjning som uppfyller ovanstående specifikationer.

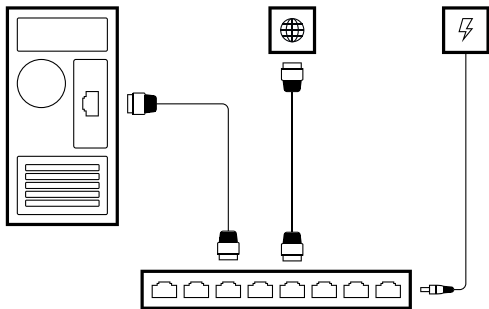
- **Port-LED:** n lyser inte: kontrollera att kabeln och kontakten inte är skadade och att nätverkskonfigurationen är korrekt. Kontrollera sedan att alla enheter som är anslutna till switchen fungerar och är rätt konfigurerade.
- **Annat:** kontrollera att alla enheter arbetar i Full-Duplex-läge och att kabeln är min. UTP 5e, $\leq 100m$.

Allmänna säkerhetsanvisningar och försiktighetsåtgärder



Försäkran om överensstämmelse (CE) finns på:
www.lanberg.pl | www.lanberg.eu.





LAN patchcord RJ45

Per verificare se il collegamento del dispositivo è corretto, fare riferimento alla tabella seguente. Tabella sottostante. L'interruttore può funzionare immediatamente dopo il corretto collegamento.

Indicatore LED	Stato	Descrizione
	ON	Il dispositivo è acceso.
	OFF	L'interruttore è scollegato o non è collegato correttamente all'alimentazione.
1~X*	LED fisso	Il dispositivo è collegato.
	LED lampeggiante	È in corso la trasmissione/ricezione dei dati.
	LED spento	Il dispositivo locale non è collegato.

* Numero di porte a seconda del modello.

Risoluzione dei problemi

- **Spia dell'alimentazione non accesa:** verificare che l'alimentatore sia inserito correttamente nel contatto e la sua spina nell'interruttore. Verificare che i parametri della corrente di ingresso siano conformi alle specifiche dell'alimentatore.

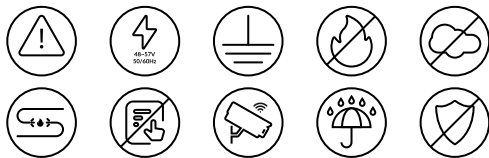
Specifiche dell'alimentatore:

- **DSP2-1005-12V, DSP2-1008-12V:** AC 100 V ~ 240 V, 50 Hz / 60 Hz, 0,3 A, DC 12 V, 0,5 A.
- **DSP1-0105, DSP1-0108, DSP1-1005, DSP1-1008:** AC 100V - 240V, 50Hz / 60Hz, 0,3A, DC 5V, 1.0A.
- **DSM1-1005, DSM1-1008:** AC 100V - 240V, 50Hz / 60Hz, 0,3/OUTPUT:12VDC-1.0A.

Provare a rimuovere e reinsertare la spina o utilizzare un altro alimentatore conforme alle specifiche sopra indicate.

- **LED della porta non acceso:** verificare che il cavo e la spina non siano danneggiati e che la configurazione di rete sia corretta. Verificare quindi che tutti i dispositivi collegati allo switch siano funzionanti e ben configurati.
- **Altro:** verificare che tutti i dispositivi funzionino in modalità Full-Duplex e che il cavo sia min. UTP 5e, ≤ 100m.

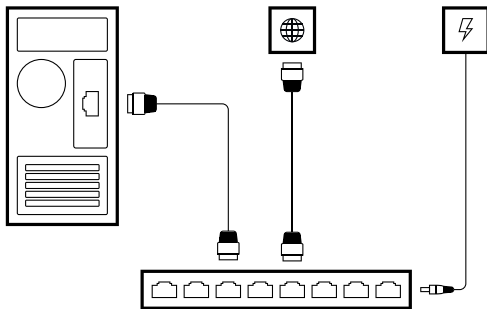
Linee guida e precauzioni generali per la sicurezza



La dichiarazione di conformità (CE) è disponibile all'indirizzo:
www.lanberg.pl | www.lanberg.eu.



PL - INSTRUKCJA OBSŁUGI



LAN patchcord RJ45

Aby sprawdzić, czy połączenie urządzenia jest prawidłowe, należy zapoznać się z poniższą tabelą. Przełącznik może działać natychmiast po prawidłowym podłączeniu.

Wskaźnik LED	Status	Opis
⏻	Włączony	Przełącznik jest prawidłowo podłączony do zasilania.
	Wyłączony	Przełącznik jest odłączony lub nie jest prawidłowo podłączony do zasilania.
1~X*	Świeci	Port jest prawidłowo podłączony.
	Miga	Dane są przesyłane przez port.
	Wyłączony	Port jest odłączony lub nie jest prawidłowo podłączony.

* Ilość portów w zależności od modelu.

Rozwiązywanie problemów

- **Dioda zasilania nie świeci:** sprawdź, czy zasilacz jest poprawnie włożony do kontaktu, a jego wtyczka do przełącznika. Upewnij się, że parametry prądu wejściowego są zgodne ze specyfikacją zasilacza.

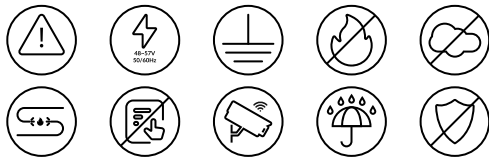
Specyfikacja zasilacza:

- **DSP2-1005-12V, DSP2-1008-12V:** AC 100 V ~ 240 V, 50 Hz / 60 Hz, 0,3 A, DC 12 V, 0,5 A.
- **DSP1-0105, DSP1-0108, DSP1-1005, DSP1-1008:** AC 100V - 240V, 50Hz / 60Hz, 0,3A, DC 5V, 1,0A.
- **DSM1-1005, DSM1-1008:** AC 100V - 240V, 50Hz / 60Hz, 0,3/OUTPUT:12VDC-1,0A.

Spróbuj wyjąć i ponownie włożyć wtyczkę lub użyj innego zasilacza zgodnego z powyższą specyfikacją.

- **Dioda portu nie świeci:** sprawdź, czy kabel i wtyczka nie są uszkodzone oraz czy konfiguracja sieci jest prawidłowa. Następnie sprawdź, czy wszystkie urządzenia podłączone do przełącznika działają i są dobrze skonfigurowane.
- **Inne:** sprawdź czy wszystkie urządzenia działają w trybie Full-Duplex, a kabel to min. UTP 5e, ≤ 100m.

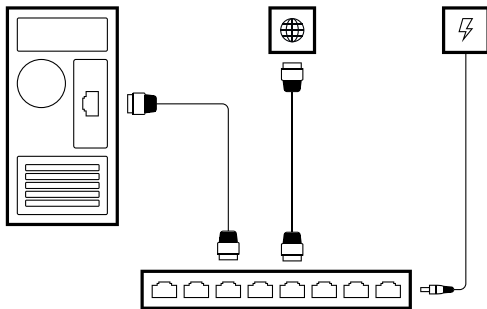
Ogólne wytyczne dotyczące bezpieczeństwa i środków ostrożności



Deklaracja zgodności (CE) znajduje się na stronie www.lanberg.pl | www.lanberg.eu




CZ - NÁVOD K POUŽITÍ



LAN patchcord RJ45

Chcete-li zkontrolovat, zda je připojení zařízení správné, podívejte se do části níže uvedené tabulky. Spínač může fungovat ihned po správném připojení

LED Indikátor	Status	Popis
	ON	Zařízení je zapnuté.
	OFF	Vypínač je odpojen nebo není správně připojen k napájení.
1~X*	Svítil LED	Zařízení je připojeno.
	Blikající LED	Probíhá přenos/příjem dat.
	LED dioda je zhasnutá	Místní zařízení není připojeno.

* Počet portů v závislosti na modelu.

Řešení problémů

- **Nesvítil kontrolka napájení:** Zkontrolujte, zda je napájecí zdroj správně zasunut do kontaktu a jeho zástrčka do vypínače. Zkontrolujte, zda parametry vstupního proudu odpovídají specifikaci napájecího zdroje.

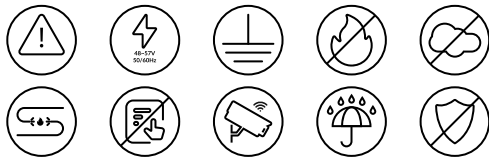
Specifikace napájecího zdroje:

- **DSP2-1005-12V, DSP2-1008-12V:** AC 100 V ~ 240 V, 50 Hz / 60 Hz, 0.3 A, DC 12 V, 0.5 A.
- **DSP1-0105, DSP1-0108, DSP1-1005, DSP1-1008:** AC 100V - 240V, 50Hz / 60Hz, 0.3A, DC 5V, 1.0A.
- **DSM1-1005, DSM1-1008:** AC 100V - 240V, 50Hz / 60Hz, 0.3/OUTPUT:12VDC-1.0A.

Zkuste vyjmout a znovu zasunout zástrčku nebo použijte jiný napájecí zdroj odpovídající výše uvedeným specifikacím.

- **Kontrolka LED portu nesvítil:** Zkontrolujte, zda kabel a zástrčka nejsou poškozené a zda je konfigurace sítě správná. Poté zkontrolujte, zda jsou všechna zařízení připojená k přepínači funkční a dobře nakonfigurovaná.
- **Ostatní:** Zkontrolujte, zda všechna zařízení pracují v režimu Full-Duplex a zda je kabel min. 2,5 mm. UTP 5e, ≤ 100 m.

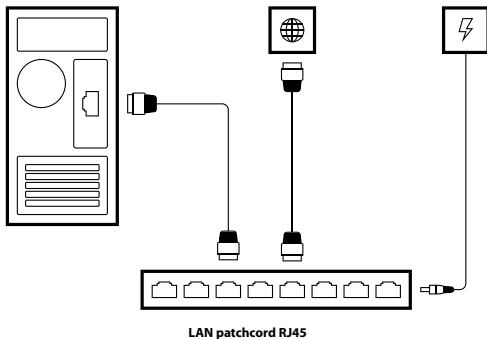
Obecné bezpečnostní pokyny a opatření



Prohlášení o shodě (CE) naleznete na adrese:
www.lanberg.pl | www.lanberg.eu.



SK - NÁVOD NA POUŽITIE



Ak chcete skontrolovať, či je pripojenie zariadenia správne, pozrite si v nasledujúcej tabuľke. Spínač môže fungovať okamžite po správnom pripojení.

LED indikátor	Stav	Popis
	ON	Zariadenie je zapnuté.
	OFF	Spínač je odpojený alebo nie je správne pripojený k napájaniu.
1~X*	LED dióda svieti	Zariadenie je pripojené.
	Blikajúca LED dióda	Prebieha prenos / príjem údajov.
	LED dióda je zhasnutá	Miestne zariadenie nie je pripojené.

* Počet portov v závislosti od modelu.

Riešenie problémov

- Kontrolka napájania nesvieti:** Skontrolujte, či je napájací zdroj správne zasunutý do kontaktu a jeho zástrčka do vypínača. Skontrolujte, či parametre vstupného prúdu zodpovedajú špecifikácii napájacieho zdroja.

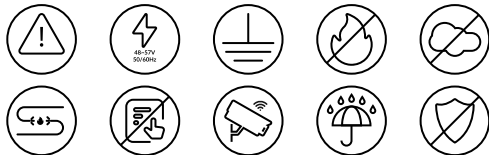
Špecifikácie napájacieho zdroja:

- DSP2-1005-12V, DSP2-1008-12V:** AC 100 V ~ 240 V, 50 Hz / 60 Hz, 0,3 A, DC 12 V, 0,5 A.
- DSP1-0105, DSP1-0108, DSP1-1005, DSP1-1008:** AC 100V - 240V, 50Hz / 60Hz, 0,3A, DC 5V, 1,0A.
- DSM1-1005, DSM1-1008:** AC 100V - 240V, 50Hz / 60Hz, 0,3/OUTPUT:12VDC-1,0A.

Skúste vybrať a znovu zasunúť zástrčku alebo použite iný napájací zdroj zodpovedajúci vyššie uvedeným špecifikáciám.

- LED dióda portu nesvieti:** Skontrolujte, či kábel a zástrčka nie sú poškodené a či je konfigurácia siete správna. Potom skontrolujte, či sú všetky zariadenia pripojené k prepínaču funkčné a správne nakonfigurované.
- Iné:** Skontrolujte, či všetky zariadenia pracujú v režime Full-Duplex a či je kábel min. UTP 5e, ≤ 100 m.

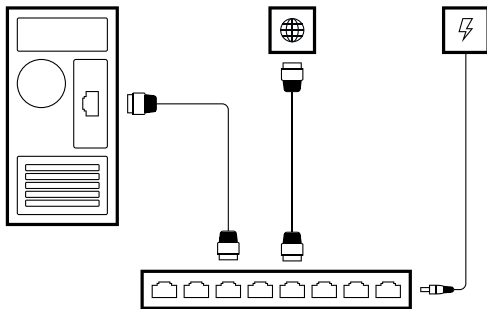
Všeobecné bezpečnostné pokyny a opatrenia



Vyhľadanie o zhode (CE) nájdete na adrese:
www.lanberg.pl | www.lanberg.eu.




RO - MANUAL DE UTILIZARE



LAN patchcord RJ45

Pentru a verifica dacă conexiunea dispozitivului este corectă, consultați tabelul de mai jos. Comutatorul poate funcționa imediat după conectarea corectă.

Indicator LED	Statut	Descriere
	ON	Dispozitivul este pornit.
	OFF	Întrerupătorul este deconectat sau nu este conectat corespunzător la sursa de alimentare.
1~X*	LED solid	Dispozitivul este conectat.
	LED intermitent	Transmiterea / recepția datelor este în curs.
	LED-ul este stins	Dispozitivul local nu este conectat.

* Numărul de porturi depinde de model.

Rezolvarea problemelor

- **Lumina sursei de alimentare nu este aprinsă:** verificați dacă sursa de alimentare este introdusă corect în contact și fișa acesteia în comutator. Asigurați-vă că parametrii curentului de intrare sunt în conformitate cu specificațiile sursei de alimentare.

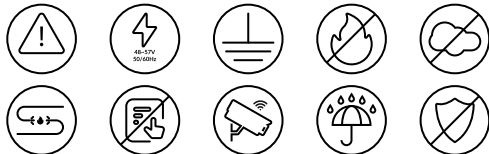
Specificațiile sursei de alimentare:

- **DSP2-1005-12V, DSP2-1008-12V:** AC 100 V ~ 240 V, 50 Hz / 60 Hz, 0,3 A, DC 12 V, 0,5 A.
- **DSP1-0105, DSP1-0108, DSP1-1005, DSP1-1008:** AC 100V - 240V, 50Hz / 60Hz, 0,3A, DC 5V, 1,0A.
- **DSM1-1005, DSM1-1008:** AC 100V - 240V, 50Hz / 60Hz, 0,3/OUTPUT:12VDC -1,0A.

Încercați să scoateți și să reintroduceți ștecherul sau utilizați o altă sursă de alimentare conformă cu specificațiile de mai sus.

- **LED-ul portului nu este aprins:** verificați dacă cablul și fișa nu sunt deteriorate și dacă configurația rețelei este corectă. Apoi verificați dacă toate dispozitivele conectate la comutator funcționează și sunt bine configurate.
- **Altele:** verificați dacă toate dispozitivele funcționează în modul Full-Duplex și dacă cablul este min. UTP 5e, ≤ 100m.

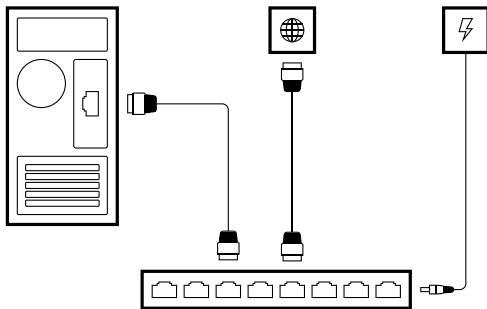
Orientări și precauții generale privind siguranța



Declarația de conformitate (CE) poate fi găsită la:
www.lanberg.pl | www.lanberg.eu.



ВГ - РЪКОВОДСТВО ЗА УПОТРЕБА



LAN patchcord RJ45

За да проверите дали връзката на устройството е правилна, вижте таблицата по-долу. Превключвателят може да работи веднага след правилно свързване.

LED индикатор	състояние	Описание
⏻	ON	устройството е включено.
	Изключен	Превключвателят е изключен или не е свързан правилно към захранването.
1~X*	Светещ светодиод	устройството е свързано
	Мигащ светодиод	в ход е предаване/приемане на данни
	Светодиодът е изключен	Местното устройство не е свързано

* Брой портове в зависимост от модела.

Отстраняване на неизправности

- **Светлинният индикатор на захранването не свети:** проверете дали захранването е правилно поставено в контакта, а щепселът му - в ключа. Уверете се, че параметрите на входния ток съответстват на спецификацията на захранването.

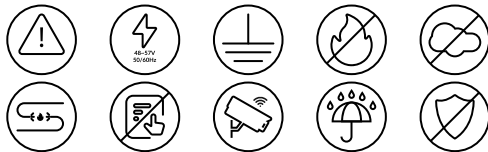
Спецификации на захранването:

- **DSP2-1005-12V, DSP2-1008-12V:** AC 100 V ~ 240 V, 50 Hz / 60 Hz, 0.3 A, DC 12 V, 0.5 A.
- **DSP1-0105, DSP1-0108, DSP1-1005, DSP1-1008:** AC 100V - 240V, 50Hz / 60Hz, 0.3A, DC 5V, 1.0A.
- **DSM1-1005, DSM1-1008:** AC 100V - 240V, 50Hz / 60Hz, 0.3/OUTPUT:12VDC-1.0A.

Опитайте да извадите и поставите отново щепсела или използвайте друго захранване, отговарящо на горните спецификации.

- **Светодиодът на порта не свети:** проверете дали кабелът и щепселът не са повредени и дали мрежовата конфигурация е правилна. След това проверете дали всички устройства, свързани към комутатора, работят и са добре конфигурирани.
- **Друго:** проверете дали всички устройства работят в режим Full-Duplex и дали кабелът е мин. UTP 5e, ≤ 100 m.

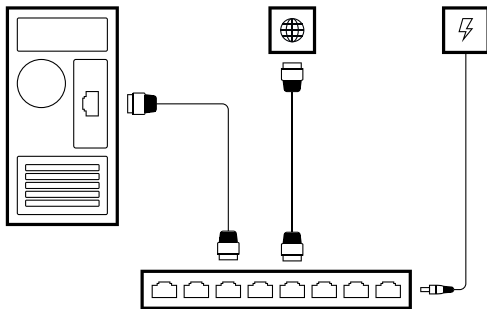
Общи указания и предпазни мерки за безопасност



Декларацията за съответствие (CE) можете да намерите на адрес: www.lanberg.pl | www.lanberg.eu.



HU - HASZNÁLATI UTASÍTÁS



LAN patchcord RJ45

Annak ellenőrzéséhez, hogy a készülék csatlakoztatása megfelelő-e, tekintse meg a táblázatot. A kapcsoló a helyes csatlakoztatás után azonnal működőképes.

LED-jelző	Állapot	Leírás
	ON	A készülék be van kapcsolva.
	KI	A kapcsoló ki van kapcsolva vagy nincs megfelelően csatlakoztatva a tápegységhez.
1~X*	Folyamatos LED	A készülék csatlakoztatva van.
	Villogó LED	Az adatátvitel/vétel folyamatban van.
	Kialudt LED	A helyi eszköz nincs csatlakoztatva.

* A portok száma a modelltől függően.

Hibaelhárítás

- **A tápegység fénye nem világít:** ellenőrizze, hogy a tápegység megfelelően van-e behelyezve az érintkezőbe, és annak dugója a kapcsolóba. Ellenőrizze, hogy a bemeneti áram paraméterei megfelelnek-e a tápegység specifikációjának.

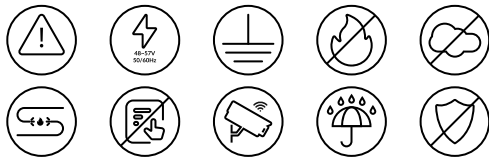
A tápegység specifikációi:

- **DSP2-1005-12V, DSP2-1008-12V:** AC 100 V ~ 240 V, 50 Hz / 60 Hz, 0,3 A, DC 12 V, 0,5 A.
- **DSP1-0105, DSP1-0108, DSP1-1005, DSP1-1008:** AC 100V - 240V, 50Hz / 60Hz, 0,3A, DC 5V, 1.0A.
- **DSM1-1005, DSM1-1008:** AC 100V - 240V, 50Hz / 60Hz, 0,3/OUTPUT:12VDC-1.0A.

Próbálja meg kivenni és újra behelyezni a dugót, vagy használjon másik, a fenti specifikációknak megfelelő tápegységet.

- **A port LED nem világít:** ellenőrizze, hogy a kábel és a dugó nem sérült-e meg, és hogy a hálózati konfiguráció helyes-e. Ezután ellenőrizze, hogy a kapcsolóhoz csatlakoztatott összes eszköz működik-e és jól van-e konfigurálva.
- **Egyéb:** ellenőrizze, hogy minden eszköz Full-Duplex üzemmódban működik-e, és hogy a kábel min. UTP 5e, ≤ 100m.

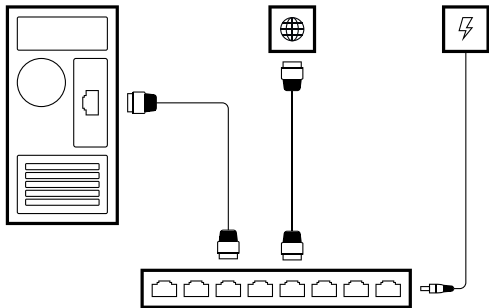
Általános biztonsági irányelvek és óvintézkedések



A megfelelőségi nyilatkozat (CE) megtalálható a:
www.lanberg.pl | www.lanberg.eu.



RU - РУКОВОДСТВО ПОЛЬЗОВАТЕЛЯ



LAN patchcord RJ45

Чтобы проверить правильность подключения устройства, см. таблицу ниже. Переключатель может работать сразу после правильного подключения

СВЕТОДИОДНЫЙ ИНДИКАТОР	СОСТОЯНИЕ	Описание
	ВКЛ	Устройство включено.
	OFF	Выключатель отключен или неправильно подключен к источнику питания.
1~X*	Непрерывный светодиод	устройство подключено.
	Мигающий светодиод	Идет передача/прием данных.
	Светодиод выключен	локальное устройство не подключено.

* Количество портов зависит от модели.

Устранение неполадок

- **Не горит индикатор питания:** проверьте, правильно ли вставлен блок питания в контакт, а его штекер - в выключатель. Убедитесь, что параметры входного тока соответствуют спецификации источника питания.

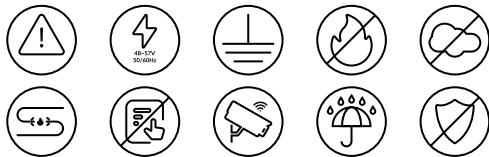
Технические характеристики источника питания:

- **DSP2-1005-12V, DSP2-1008-12V:** AC 100 V ~ 240 V, 50 Hz / 60 Hz, 0.3 A, DC 12 V, 0.5 A.
- **DSP1-0105, DSP1-0108, DSP1-1005, DSP1-1008:** AC 100V - 240V, 50Hz / 60Hz, 0.3A, DC 5V, 1.0A.
- **DSM1-1005, DSM1-1008:** AC 100V - 240V, 50Hz / 60Hz, 0.3/OUTPUT:12VDC-1.0A.

Попробуйте извлечь и снова вставить вилку или использовать другой источник питания, соответствующий указанным выше характеристикам.

- **Индикатор порта не горит:** проверьте, не повреждены ли кабель и штекер и правильна ли конфигурация сети. Затем проверьте, что все устройства, подключенные к коммутатору, работают и правильно сконфигурированы.
- **Прочее:** проверьте, что все устройства работают в полнодуплексном режиме и что кабель мин. UTP 5e, ≤ 100 м.

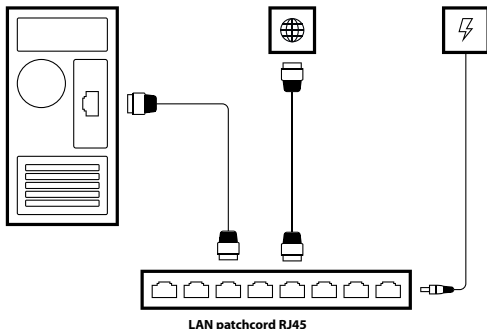
Общие правила безопасности и меры предосторожности



Декларацию соответствия (CE) можно найти на сайте:
www.lanberg.pl | www.lanberg.eu.



GR - ΕΓΧΕΙΡΙΔΙΟ ΧΡΗΣΤΗ



Για να ελέγξετε αν η σύνδεση της συσκευής είναι σωστή, ανατρέξτε στην ενότητα παρακάτω πίνακα. Ο διακόπτης μπορεί να λειτουργήσει αμέσως μετά τη σωστή σύνδεση

Ενδειξη led	ΚΑΤΑΣΤΑΣΗ	Περιγραφή
	ON	Η συσκευή είναι ενεργοποιημένη.
	OFF	Ο διακόπτης είναι αποσυνδεδεμένος ή δεν έχει συνδεθεί σωστά με την παροχή ρεύματος.
1~X*	Στερεά λυχνία LED	Η συσκευή είναι συνδεδεμένη.
	Αναβοσβήνει η λυχνία LED	Η μετάδοση/λήψη δεδομένων βρίσκεται σε εξέλιξη.
	Η λυχνία LED είναι σβηστή	Η τοπική συσκευή δεν είναι συνδεδεμένη.

* Αριθμός θυρών ανάλογα με το μοντέλο.

Αντιμετώπιση προβλημάτων

- **Η λυχνία τροφοδοσίας δεν ανάβει:** Ελέγξτε ότι το τροφοδοτικό είναι σωστά τοποθετημένο στην επαφή και το βύσμα του στο διακόπτη. Βεβαιωθείτε ότι οι παράμετροι του ρεύματος εισόδου συμμορφώνονται με τις προδιαγραφές του τροφοδοτικού.

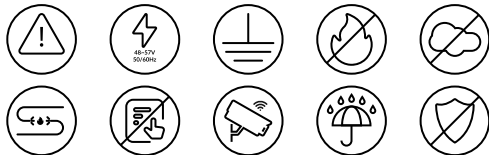
Προδιαγραφές του τροφοδοτικού:

- **DSP2-1005-12V, DSP2-1008-12V:** AC 100 V ~ 240 V, 50 Hz / 60 Hz, 0.3 A, DC 12 V, 0.5 A.
- **DSP1-0105, DSP1-0108, DSP1-1005, DSP1-1008:** AC 100V - 240V, 50Hz / 60Hz, 0.3A, DC 5V, 1.0A.
- **DSM1-1005, DSM1-1008:** AC 100V - 240V, 50Hz / 60Hz, 0.3/OUTPUT:12VDC-1.0A.

Δοκιμάστε να αφαιρέσετε και να επανατοποθετήσετε το βύσμα ή χρησιμοποιήστε άλλο τροφοδοτικό που συμμορφώνεται με τις παραπάνω προδιαγραφές.

- **Η λυχνία LED θύρας δεν ανάβει:** Ελέγξτε ότι το καλώδιο και το βύσμα δεν έχουν υποστεί ζημιά και ότι η διαμόρφωση του δικτύου είναι σωστή. Στη συνέχεια, ελέγξτε ότι όλες οι συσκευές που είναι συνδεδεμένες στο μεταγωγέα λειτουργούν και είναι καλά διαμορφωμένες.
- **Άλλο:** Ελέγξτε ότι όλες οι συσκευές λειτουργούν σε λειτουργία Full-Duplex και ότι το καλώδιο είναι min. UTP 5e, ≤ 100m.

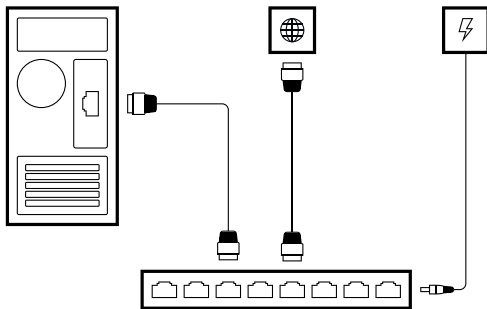
Γενικές οδηγίες και προφυλάξεις ασφαλείας



Η δήλωση συμμόρφωσης (CE) βρίσκεται στη διεύθυνση:
www.lanberg.pl | www.lanberg.eu.




HR - KORISNIČKI PRIRUČNIK



LAN patchcord RJ45

Kako biste provjerili je li veza uređaja ispravna, pogledajte tablica ispod. Prekidač može raditi odmah nakon ispravnog spajanja.

LED Indikator	Status	Opis
	UKLJUČENO	Uređaj je uključen.
	ISKLJUČENO	Prekidač je isključen ili nije pravilno spojen na napajanje.
1~X*	Stalni LED	Uređaj je spojen.
	Trepćući LED	Prijenos/prijem podataka je u tijeku.
	LED je isključen	Lokalni uređaj nije povezan.

* Broj priključaka ovisno o modelu

Rješavanje problema

- **Žaruljica napajanja ne svijetli:** provjerite je li napajanje ispravno umetnuto u kontakt i njegov utikač u prekidač. Provjerite jesu li parametri ulazne struje u skladu sa specifikacijom napajanja.

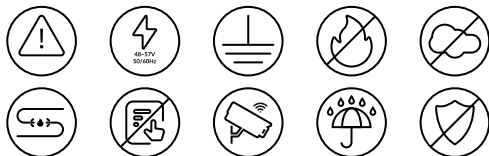
Specifikacije napajanja:

- **DSP2-1005-12V, DSP2-1008-12V:** AC 100 V ~ 240 V, 50 Hz / 60 Hz, 0.3 A, DC 12 V, 0.5 A.
- **DSP1-0105, DSP1-0108, DSP1-1005, DSP1-1008:** AC 100V - 240V, 50Hz / 60Hz, 0.3A, DC 5V, 1.0A.
- **DSM1-1005, DSM1-1008:** AC 100V - 240V, 50Hz / 60Hz, 0.3/OUTPUT:12VDC-1.0A.

Pokušajte izvaditi i ponovno umetnuti utikač ili upotrijebite drugo napajanje koje je u skladu s gore navedenim specifikacijama.

- **LED dioda priključka ne svijetli:** provjerite da kabel i utikač nisu oštećeni i da je konfiguracija mreže ispravna. Zatim provjerite rade li svi uređaji spojeni na preklopnik i dobro su konfigurirani.
- **Ostalo:** provjerite rade li svi uređaji u punom dupleksu i je li kabel min. UTP 5e, ≤ 100m.

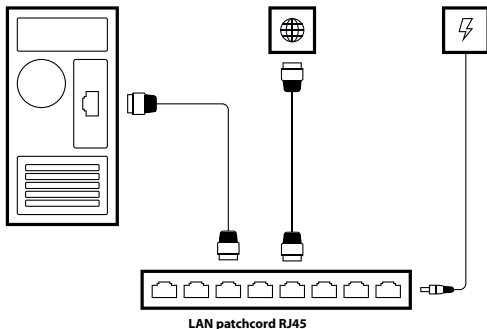
Opće sigurnosne smjernice i mjere opreza



Izjava o sukladnosti (CE) može se pronaći na:
www.lanberg.pl | www.lanberg.eu.



SCC - KORISNIČKI PRIRUČNIK



Da biste проверили да ли је веза уређаја исправна, погледајте од табела испод. Прекидач може да ради одмах након исправног повезивања.

Лед индикатор	Статус	Опис
⏻	УКЉУЧЕНО	Уређај је укључен.
	ИСКЉУЧЕНО	Прекидач је искључен или није правилно прикључен на напајање.
1~X*	Светли ЛЕД	Уређај је повезан.
	Трепћући ЛЕД	У току је пренос / пријем података.
	ЛЕД је искључен	Локални уређај није повезан.

* Број портова у зависности од модела.

Решавање проблема

- **Лампица напајања не светли:** проверите да ли је напајање исправно уметнуто у контакт и његов утикач у прекидач. Уверите се да су параметри улазне струје у складу са спецификацијом напајања.

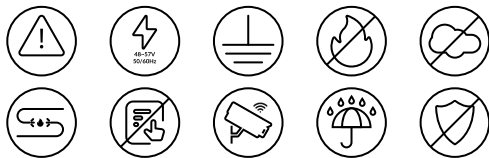
Спецификације напајања:

- **ДСП2-1005-12В, ДСП2-1008-12В:** АЦ 100 В ~ 240 В, 50 Хз / 60 Хз, 0,3 А, ДЦ 12 В, 0,5 А.
- **ДСП1-0105, ДСП1-0108, ДСП1-1005, ДСП1-1008:** АЦ 100В - 240В, 50Хз / 60Хз, 0,3А, ДЦ 5В, 1.0А.
- **ДСМ1-1005, ДСМ1-1008:** АЦ 100В-240В,50Хз/60Хз,0,3А/Излас:12В ДЦ-1,0А.

Покушајте да уклоните и поново уметнете утикач или користите другу напајање у складу са горе наведеним спецификацијама.

- **ЛЕД диода порта не светли:** проверите да ли кабл и утикач нису оштећени и да ли је мрежна конфигурација исправна. Затим проверите да ли сви уређаји повезани на прекидач раде и добро су конфигурисани.
- **Остало:** проверите да ли сви уређаји раде у Фулл-Дуплек режиму и да ли је кабл мин. УТП 5е, ≤ 100м.

Опште безбедносне смернице и мере предострожности



Изјава о услагашности (ЦЕ) може се наћи на www.lanberg.pl | www.lanberg.eu

