



PUSZKI PODŁOGOWE SERII KF

Nakładka wykończeniowa:
Estetyczne wykończenie pokrywy (opcja).

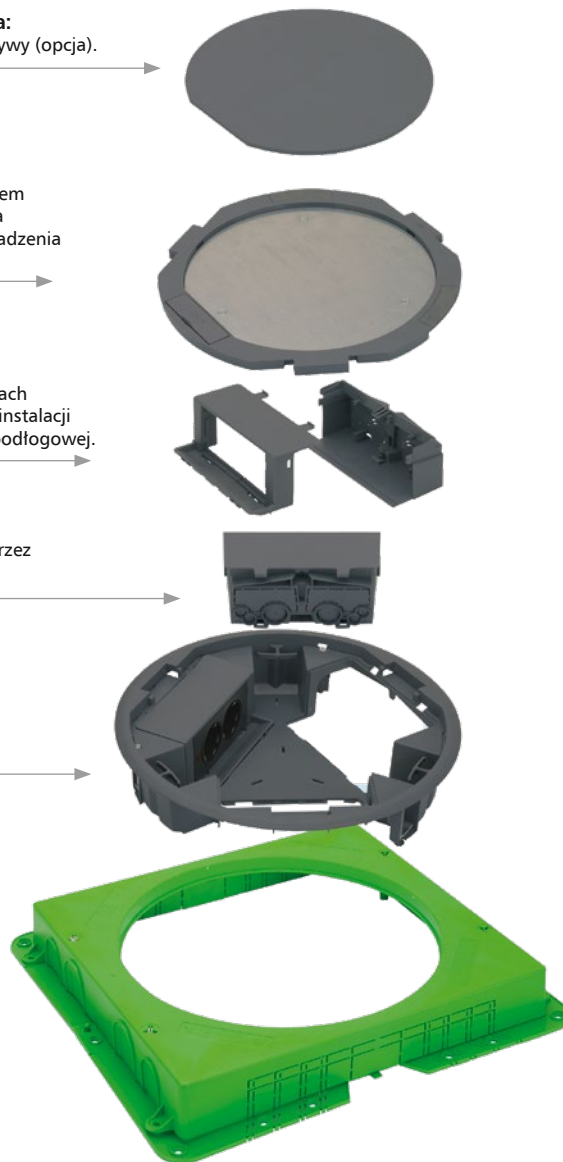
Pokrywa:
Pokrywa może być wykończona materiałem podłogi o grubości 5,5 mm. Posiada dwa gumowe przepusty kablowe do wyprowadzenia przewodów z puszkę.

Wstępnie osłabione otwory:
Perforowane otwory w kilku rozmiarach umożliwiają wprowadzenie różnych instalacji do gniazd montowanych w puszcze podłogowej.

Puszki osprzętowe:
Prosta i szybka instalacja poprzez montaż na zatrzaski.

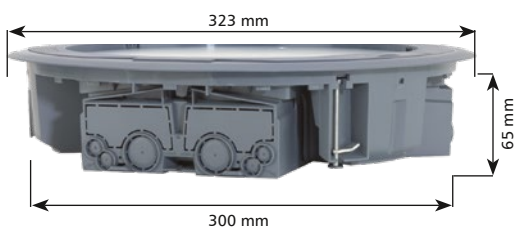
Mała głębokość:
Idealna instalacja w podłogach o ograniczonej wysokości.

Kaseta do wylewki:
Do instalacji w podłogach wylewanych. Nie jest wymagana w przypadku podłóg technicznych.



Głębokość

Głębokość 65 mm umożliwia dopasowanie puszkę podłogowej do instalacji w podłogach technicznych oraz wylewanych o minimalnej wysokości podłogi 65 mm.



Dopasowane do potrzeb

Przepusty kablowe po dwóch stronach pokrywy oraz pokrywy z możliwością montażu w dwóch i trzech (KF300C/1) pozycjach, umożliwiają dopasowanie puszek podłogowych do ustawienia mebli w biurze.



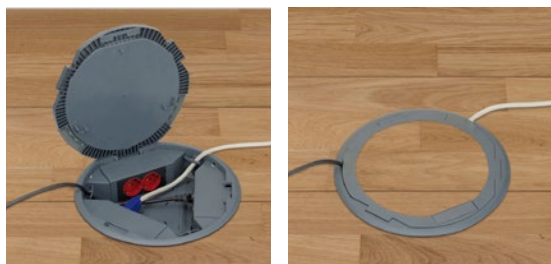
PUSZKI PODŁOGOWE SERII KF

	<p>Puszka podłogowa</p>  <p>KF200 /1</p> <p>Prostokątna do 4 modułów K45 oraz 2 modułów K45/2 (22,5x45 mm)</p>	+	<p>Kaseta do wylewki</p>  <p>G201</p>	Opcja	+	<p>Nakładka wykończeniowa</p>  <p>S215 /1</p>	Opcja
	<p>Puszka podłogowa</p>  <p>KF300C /1</p> <p>Okrągła do 6 modułów K45 oraz 3 modułów K45/2 (22,5x45 mm)</p>	+	<p>Kaseta do wylewki</p>  <p>G301C</p>	Opcja	+	<p>Nakładka wykończeniowa</p>  <p>S315C /1</p>	Opcja
	<p>Puszka podłogowa</p>  <p>KF400 /1</p> <p>Prostokątna do 8 modułów K45 oraz 4 modułów K45/2 (22,5x45 mm)</p>	+	<p>Kaseta do wylewki</p>  <p>G401</p>	Opcja	+	<p>Nakładka wykończeniowa</p>  <p>S415 /1</p>	Opcja

KONFIGURATOR PUSZEK PODŁOGOWYCH na stronie www.kontakt-simon.com.pl

Wygoda użytkowania

Pionowe umieszczenie modułów umożliwia bezproblemowe zamknięcie puszek podłogowych z zainstalowanymi wtyczkami prostymi oraz kątowymi.



Kompatybilność z sieciami wyższych kategorii oraz z instalacjami multimedialnymi

Dzięki kątowemu umieszczeniu gniazd i wstępnym osłabieniom w puszkach osprzętowych możliwe jest zachowanie bezpiecznych promieni gięcia przewodów sieci wyższych kategorii oraz kabli multimedialnych.





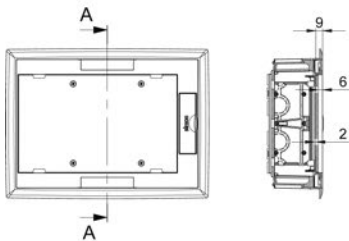
PUSZKI PODŁOGOWE SERII KF

- Produkty spełniają wymogi bezpieczeństwa Dyrektywy Niskonapięciowej 2014/35/UE zgodnie z normą UNE EN-60.670-23
- Produkty posiadają oznakowanie CE
- Stopień ochrony: IP40

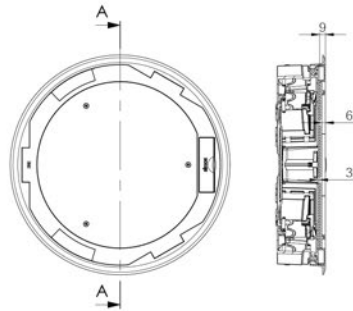
- Odporność uderowa: IK08
- Zalecany zakres temperatur podczas montażu: -5°C / +60°C
- Maksymalna temperatura podczas prac budowlanych: +90°C

Puszki podłogowe

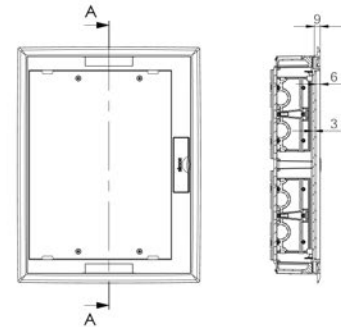
KF200/1



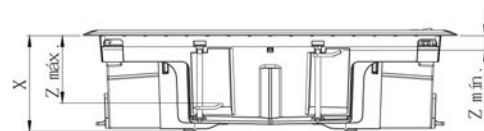
KF300C/1



KF400/1

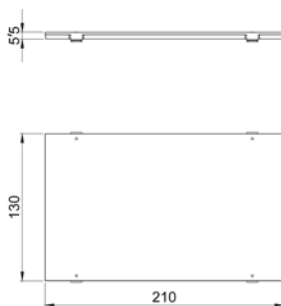


Symbol	Wymiary X	Wymiary Z
KF200/..	65	11 do 48
KF300C/..		
KF400/..		

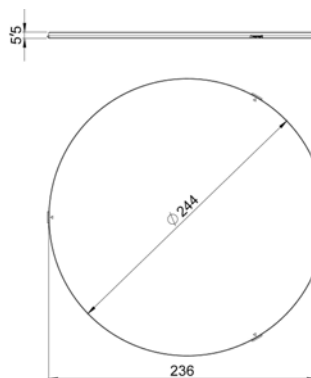


Nakładki wykończeniowe

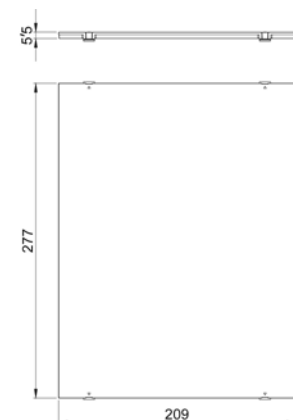
S215/1



S315C/1

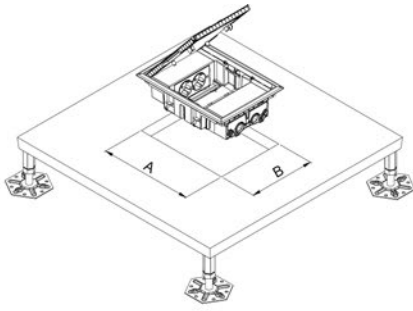


S415/1

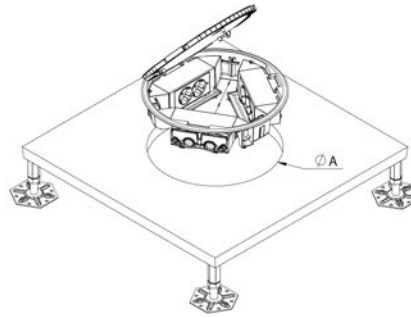


 PUSZKI PODŁOGOWE SERII KF

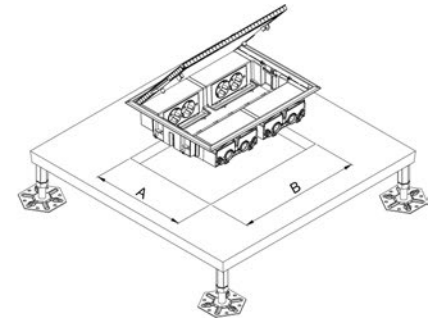
Instalacja w podłogach technicznych



Symbol	Wymiary AxB
KF200/1	250x178

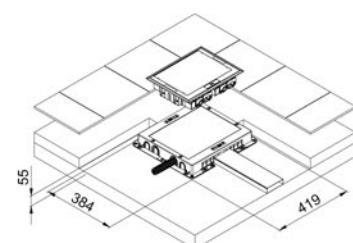
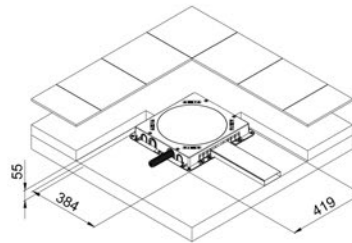
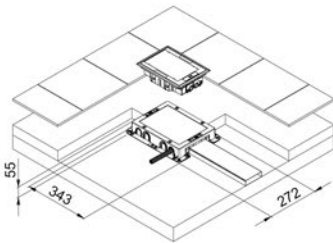


Symbol	Wymiar A
KF300C/1	300



Symbol	Wymiary AxB
KF400/1	250x327

Instalacja w podłogach wylewanych

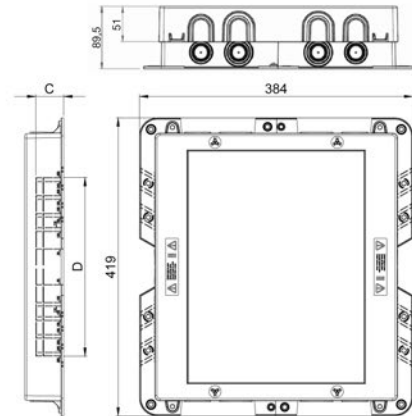
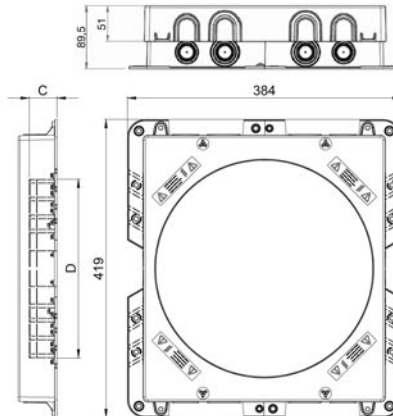
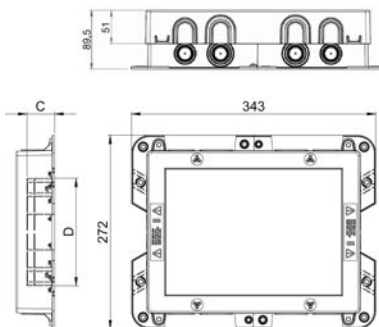


Kasety do wylewki

G201

G301C

G401



Symbol	Wymiary zewnętrzne	Głębokość X	Otworki perforowane	Otworki do kanałów CxD
G201	272x343	54,5 do 90**	8 x Ø 20 8 x Ø 25 8 x Ø 32 4 x Ø 40	50
G301C	419x384			100
G401				110
				140
				150
				*190
				*200
				*240
				*250

* Tylko w G301C i G401

** Nie uwzględnione wykończenie podłogi