



F&F Filipowski sp.k., ul. Konstytynowska 79/81, 95-200 Pabianice, tel.: +48 (42) 214 90 37, e-mial: biuro@fif.com.pl, www.fif.com.pl



AZH-LED

Automat zmierzchowy hermetyczny LED

Index: AZH-LED

Automat zmierzchowy do załączania oświetlenia LED.

Zasilanie: 230 V

Maksymalne obciążenie: 10 A

Element światłoczuły: wbudowany

Obudowa: hermetyczna

Montaż: natynkowy

Automat zmierzchowy AZH-LED steruje źródłami światła LED lub innymi odbiornikami energii, które generują silne udary prądowe w momencie załączenia.



5 902431 672953 >

FUNKCJE I DZIAŁANIE

OPIS

Automat zmierzchowy AZH-LED

Hermetyczny. Specjalnie zaprojektowany do oświetlenia LED.

Automat zmierzchowy **AZH-LED** to urządzenie przeznaczone do **automatycznego sterowania oświetleniem LED**, które efektywnie reaguje na zmiany naturalnego natężenia światła.

Wyposażony w **specjalny element przełączający odporny na impulsy prądowe do 120 A / 20 ms**, co gwarantuje niezawodność i trwałość pracy, szczególnie przy współpracy z energooszczędnymi źródłami światła.

Zasilany napięciem **195÷253 V AC**, umożliwia sterowanie obciążeniem do **10 A**.

Regulację czułości załączenia oświetlenia można precyzyjnie dostosować za pomocą potencjometru. Obrót w stronę „księżyc” opóźnia załączenie, a w stronę „słoneczka” przyspiesza moment włączenia.

Automat posiada **opóźnienia załączenia (ok. 10 s) i wyłączenia (ok. 20 s)**, które zabezpieczają przed fałszywymi przełączeniami spowodowanymi krótkotrwałymi zmianami natężenia światła, na przykład błyskami reflektorów czy wyładowaniami atmosferycznymi.

Hermetyczna obudowa o stopniu ochrony **IP65** zapewnia odporność na niekorzystne warunki atmosferyczne i umożliwia pracę na zewnątrz oraz wewnątrz budynków.

Najważniejsze zalety

- **Specjalny element przełączający odporny na impulsy prądowe do 120 A / 20 ms**, dedykowany do oświetlenia LED.
- **Regulowany próg załączenia w zakresie 2–1000 lx**, umożliwiający dostosowanie pracy do warunków.
- **Opóźnienia załączenia i wyłączenia (10 s i 20 s)** zapobiega przypadkowym załączaniom przy krótkotrwałych błyskach światła.
- **Hermetyczna obudowa IP65** chroniąca przed wilgocią i kurzem.
- **Wytrzymałość prądowa do 10 A** — kompatybilność z większością standardowych instalacji.
- **Niski pobór mocy (0,56 W).**
- **Montaż natynkowy i wygodne przewody przyłączeniowe OMY 3×0,75 mm², dł. 0,8 m?**

Przykładowe zastosowania

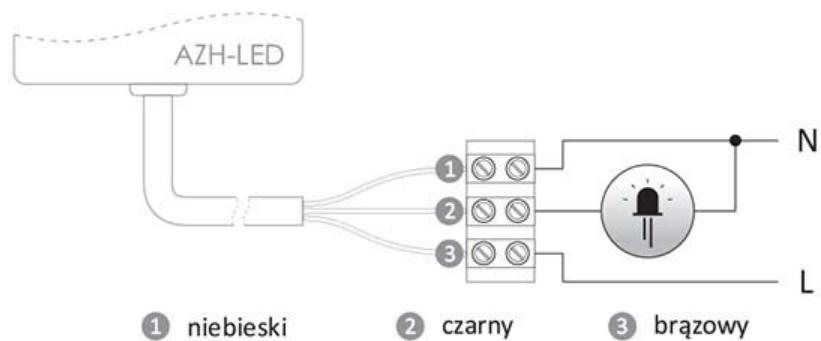
Automat **AZH-LED** jest idealny do:

- **automatycznego sterowania oświetleniem ogrodów, tarasów i dekoracji,**
- **elewacji budynków i reklam świetlnych,**
- **parkingów, podjazdów i wjazdów,**
- **systemów bramowych i zabezpieczeń posesji,**
- oraz w innych miejscach, gdzie wymagana jest **niezawodna automatyzacja oświetlenia LED.**

Dane techniczne

Parametr	Wartość
Napięcie zasilania	195÷253 V AC
Maks. prąd obciążenia (AC-1)	10 A
Konfiguracja styków	1×NO
Separacja styku	Nie
Próg załączenia (regulowany)	2–1000 lx
Histeresa	ok. 15 lx
Opóźnienie włączenia	ok. 10 s
Opóźnienie wyłączenia	ok. 20 s
Pobór mocy	0,56 W
Odporność na udary prądowe	120 A / 20 ms
Przyłącze	OMY 3×0,75 mm ² ; dł. 0,8 m?
Temperatura pracy	-25 do +50°C
Montaż	Natynkowy
Stopień ochrony	IP65
Wymiary	50×67×26 mm
Element światłoczuły	Wbudowany

Schemat podłączenia



DANE TECHNICZNE

Opóźnienie wyłączenia	20 s
Opóźnienie załączenia	10 s
Maksymalna moc łączeniowa	2500 W
Do obciążeń pojemnościowych	Tak
Bezhalogenowe	Tak
Numer RAL (zbliżony)	7035
Napięcie znamionowe	230 V
Maksymalny prąd przełączania (obciążenie rezystancyjne)	10 A
Próg jasności załączenia	2-1000 lx
Próg jasności wyłączenia	2-1000 lx
Zakres temperatur pracy	-25-50 °C
Rodzaj czujnika	Czujnik światła wbudowany
Styki	1 styk zwierny (NO)
Sposób montażu	Montaż natynkowy
Materiał	Tworzywo sztuczne
Gatunek materiału	Tworzywo termoplastyczne
Zabezpieczenie powierzchni	Stan surowy
Kolor	Szary
Stopień ochrony (IP)	IP65
Maks. moc przełączana LED	300 W
Szerokość	51 mm

Wysokość	67 mm
Głębokość	25,5 mm
Średnica	0 mm
Min. głębokość puszki montażowej	0 mm

Instrukcja

Deklaracja CE

Certyfikat