



F&F Filipowski sp.k., ul. Konstancyńska 79/81, 95-200 Pabianice, tel.: +48 (42) 214 90 37, e-mail: biuro@fif.com.pl, www.fif.com.pl



## LE-03M-CT

Trójfazowy wskaźnik zużycia energii el. MODBUS, programowana przekładnia

Index: LE-03M-CT

Zdalny odczyt. Trójfazowy. Port RS-485 + Modbus RTU.

Do pomiaru półpośredniego. Z programowalną przekładnią.

LE-03M CT jest statycznym (elektronicznym) wzorcowanym miernikiem energii elektrycznej **prądu przemiennego trójfazowego** mierzonej w układzie półpośrednim.



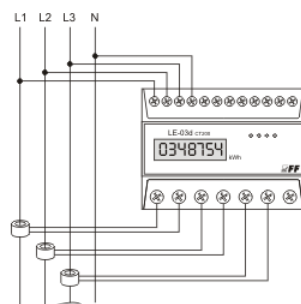
5 908312 595786 >

## FUNKCJE I DZIAŁANIE

### OPIS



Wskaźnik przeznaczony jest do współpracy z przekładnikami prądowymi o prądzie pierwotnym  $I_p$  z zakresu 5÷6000 A i prądzie wtórnym 5 A. Maksymalny **prąd** mierzony układu określony jest wartością **prądu** pierwotnego  $I_p$  zastosowanego przekładnika prądowego. Użytkownik ma możliwość ustawienia we wskaźniku wartości przekładni zastosowanych przekładników, co pozwala na wskazania wartości rzeczywistej pobranej przez układ energii elektrycznej.



Port szeregowy RS-485 i zaimplementowany protokół komunikacyjny MODBUS RTU pozwalają stosować wskaźnik w sieciach zdalnego odczytu danych.



### Działanie

Specjalny układ elektroniczny pod wpływem przepływającego **prądu** i przyłożonego napięcia w każdej fazie generuje impulsy w ilości proporcjonalnej do pobieranej energii elektrycznej w tej fazie. Pobór energii w fazie sygnalizowany jest miganiem odpowiedniej LED (L1, L2, L3). Suma impulsów z trzech faz sygnalizowana miganiem LED imp/kWh przeliczana jest na energię pobraną w całym układzie trójfazowym, a jej wartość wskazywana jest przez segmentowy wyświetlacz LCD.

W pamięci wskaźnika zachowane są **wartości prądów** pierwotnych I<sub>p</sub> przekładników możliwych do zastosowania. Wybór odpowiedniej wartości zgodnej z wartościami podłączonych przekładników powoduje automatyczne ustawienie właściwego współczynnika, zgodnie z którym wyliczana jest wartość rzeczywista pobranej energii elektrycznej układu. Wartość ta jest projektowana na wyświetlaczu LCD w formie zależnym od wybranej przekładni.

**Wartości prądów** I<sub>p</sub> przekładników wpisane w pamięć wskaźnika:

5, 20, 30, 40, 50, 60, 75, 80, 100, 120, 125, 150, 200, 250, 300, 400, 500, 600, 750, 800, 1000, 1200, 1250, 1500, 2000, 2500, 3000, 4000, 5000, 6000.

### Parametry protokołu Modbus RTU

Parametry komunikacyjne	
Protokół	Modbus RTU
Tryb pracy	Slave
Ustawienia portu	Prędkość transmisji: 9600 bps Parzystość: NONE Bity stopu: 1
Zakres adresów sieciowych (ustawienia fabryczne)	1÷245 ( <u>1</u> )
Kody poleceń	3: Odczyt wartości jednego i kilku rejestrów (0x03 – Read Holding Register) 6: Ustawienie wartości pojedynczego rejestru (0x06 – Write Single Register)

Parametry rejestrów			
adres	opis	typ	atr
0	Odczyt wartości rejestru 1-go (R0)	int	R
1	Odczyt wartości rejestru 2-go (R1)	int	R
2	Odczyt wartości rejestru 3-go (R2)	int	R
3	Odczyt wartości rejestru 4-go (R3)	int	R
4	Odczyt wartości numeru prądu Ip	int	R
6	Ustawienie numeru licznika	int	W
8	Ustawienie wartości numeru prądu Ip	int	W

Legenda:

R – read, W – write.

**Tabela numerów i formatu projekcji dla prądów Ip**

Prąd Ip	Numer prądu Ip	Format projekcji LCD
5	0	99999.99
20	1	99999.99
30	2	99999.99
40	3	99999.99
50	4	99999.99
60	5	99999.99
75	6	99999.99
80	7	999999.9
100	8	999999.9
120	9	999999.9
125	29	999999.9
150	10	999999.9
200	11	999999.9
250	12	999999.9
300	13	999999.9
400	14	999999.9
500	15	999999.9
600	16	999999.9
750	17	999999.9
800	18	9999999
1000	19	9999999
1200	20	9999999
1250	21	9999999
1500	22	9999999
2000	23	9999999
2500	24	9999999
3000	25	9999999
4000	26	9999999
5000	27	9999999
6000	28	9999999

**Uwaga!**

Licznik podłączenie licznika impulsowego szczytującego (SO) generowane impulsy przez licznik. Do poprawnej pracy licznika **zużycia prądu** nie jest wymagane podłączenie dodatkowego urządzenia. Stała impulsowa licznika wynosi 12000imp/kWh dla maksymalnej **wartości prądu** wejściowego licznika, czyli prądu wtórnego przekładnika (5A). Przy zastosowaniu dedykowanych przekładników liczbę impulsów przypadających na 1kWh obliczamy z wzoru  $(12000 \times 5)/I_p$ , gdzie:

$I_p$  - **prąd pierwotny** zastosowanych przekładników.

Przykład:

dla przekładnika 5/5 A ( $I_p=5$ ):  $(12000 \times 5)/5=12000$  imp/kWh

dla przekładnika 100/5 A ( $I_p=100$ ):  $(12000 \times 5)/100=600$  imp/kWh

### Uwaga!

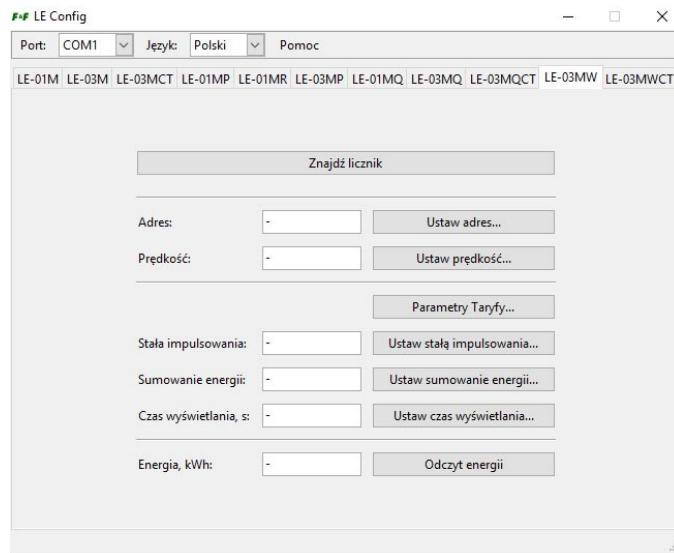
Licznik posiada możliwość plombowania osłon zacisków wejściowych i wyjściowych uniemożliwiające zrobienie obejścia licznika.

### Program serwisowy

### LE Config

Program umożliwia testowy odczyt wartości naliczonej energii oraz dokonanie nastaw podstawowych parametrów licznika zużycia energii elektrycznej.

[Program LE Config > pobierz](#)



Komunikacja PC-LE za pomocą konwertera USB [CN-USB-485 >](#)

Program bezpłatny.

### Programy do zdalnego odczytu wskazań liczników

LE-01M, LE-03M, LE-03M-CT, LE-01MR, LE-03MP, LE-1MQ, LE-03MQ, LE-03MQ-CT, LE-01MW, LE-03MW, LE-03MW-CT

## MeternetPRO

Program MeternetPRO umożliwia zdalny odczyt stanów oraz wskazań liczników, multimetrów, przetworników pomiarowych, modułów rozszerzeń wejść/wyjść i innych urządzeń pomiarowych komunikujących się zgodnie z protokołem Modbus RTU. Aplikacja jest integralną częścią programu Excel. Odczytane dane przedstawiane są w tabeli programu. Dane można dowolnie kształtować zgodnie z programowymi funkcjami arkusza kalkulacyjnego. Wymiana danych pomiędzy urządzeniami a aplikacją realizowana jest po sieci RS-485 lub sieci lokalnej LAN. Program wraz z bazą danych zainstalowany jest na specjalnym serwerze MT-CPU-1, który pracuje w sieci lokalnej. Programowy interfejs użytkownika jest aplikacją web'ową (stroną internetową). Dostęp do programu jest poprzez dowolną przeglądarkę internetową. W przypadku sieci LAN z publicznym adresem IP istnieje możliwość konfiguracji pracy programu i odczytu danych poprzez internet.



### Moduł rozliczeń abonentowych zużycia energii elektrycznej

Moduł rozliczeń abonentowych zużycia energii elektrycznej lub innych rejestrowanych wartości narastających, np. zużycia wody, ciepła, itp. Pozwala na wyliczanie przyrostów wartości w wyznaczonych okresach rozliczeniowych (przedziałach czasowych). Cykle: miesięczny, tygodniowy, dzienny, godzinowy. Moduł pozwala na tworzenie wielu indywidualnych i równoległych pracujących raportów.



## DANE TECHNICZNE

Prąd znamionowy (In)	1,5 A
Maksymalny prąd (Imax)	5 A
Model	Pomiar pośredni/półpośredni
Pomiar profilu obciążenia	Nie
Blokada cofania licznika	Tak
Legalizowany	Nie
Szerokość wyrażona liczbą modułów	7