



Światło punktowe CorePro LED MV



Corepro LEDspot 3.5-35W GU10 827 36D

CorePro, LEDspot, PAR16, 35 W, GU10, 2700 K, 255 lm, CRI 80, 15000 h, Szyba

Reflektory LEDspot CorePro doskonale nadają się do oświetlenia punktowego i zapewniają ciepłe światło przypominające światło halogenowe. Te reflektory LED GU10 są kompatybilne z większością istniejących opraw z trzonkiem GU10 LED i zostały zaprojektowane jako zamiennik halogenów lub żarówek. Reflektory LEDspot CorePro zapewniają znaczną oszczędność energii i minimalizują koszty konserwacji.

Dane produktu

Informacje ogólne		Jednorodność barw	
Podstawa-nasadka	GU10	Jednorodność barw	<6
Nominalny okres eksploatacji	15 000 h	Wskaźnik oddawania barw (CRI)	80
Cykl Przelączania	50 000	LLMF At End Of Nominal Lifetime (Nom)	70 %
Lighting Technology	LEDspot	Strumień świetlny w stożku 90° (znamionowy)	255 lm
Wartość referencyjna pomiaru strumienia	Narrow Cone	Photobiological safety according to EN 62471	RG1
Okres gwarancji	2 lata	Eksplatacja i połączenie elektryczne	
Dane techniczne oświetlenia		Częstotliwość linii	50 to 60 Hz
Kod barwy	827 [CCT of 2700K]	Częstotliwość wejściowa	50 do 60 Hz
Kąt rozsyłu światła (Nom)	36 °	Zużycie energii	3,5 W
Strumień Świetlny	255 lm	Lamp Current (Nom)	32 mA
Światłość (Nom)	545 cd	Równoważna moc w watach	35 W
Oznaczenie koloru	barwa ciepło-biała (WW)	Czas uruchomienia (Nom)	0,5 s
Skorelowana temperatura barwowa (Nom)	2700 K	Czas rozświetlania do osiągnięcia 60% maksymalnego strumienia światła	0,5 s
Skuteczność świetlna (znamionowa) (Nom)	72,00 lm/W	Współczynnik mocy (ułamek)	0,5

Światło punktowe CorePro LED MV

Napięcie (Nom)	220-240 V
----------------	-----------

Temperatura

Maksymalna temperatura obudowy (Nom)	65 °C
--------------------------------------	-------

Układy sterowania i ściemnianie

Z możliwością przyciemniania	Nie
------------------------------	-----

Mechanika i korpus

Wykończenie żarówki	Przezroczyste
Materiał żarówki	Szyba
Kształt bańki	PAR16
Waga netto (szt.)	0,036 kg

Certyfikaty i zastosowania

Klasa energooszczędności	F
Odpowiednie do oświetlania akcentującego	Tak
Zużycie energii elektrycznej w kWh/1000 h	4 kWh
Numer rejestracji EPREL	391855
Znak CE	Tak
Zgodność z normą UE RoHS	Tak
EyeComfort	Tak

Wartość migotania (PstLM)	1
Wartość efektu stroboskopowego (SVM)	0,4
Zakres temperatury otoczenia	Od -20°C do +45°C

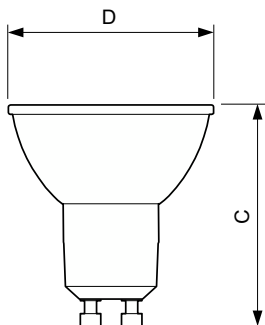
Warunki dotyczące zastosowań

czy można go stosować w oprawach zamkniętych?	No
---	----

Dane techniczne produktu

Nazwa produktu na zamówieniu	Corepro LEDspot 3.5-35W GU10 827 36D
Pełna nazwa produktu	Corepro LEDspot 3.5-35W GU10 827 36D
Full EOC	871869675253100
Kod zamówienia	75253100
Materiał Nr (12NC)	929001217862
Numerator – Liczba sztuk w opakowaniu	1
EAN/UPC – Produkt/opakowanie	8718696752531
Numerator – Packs per outer box	10
EAN/UPC – Opakowanie	8718696752548

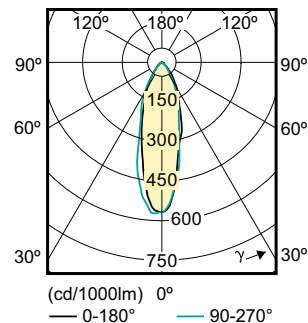
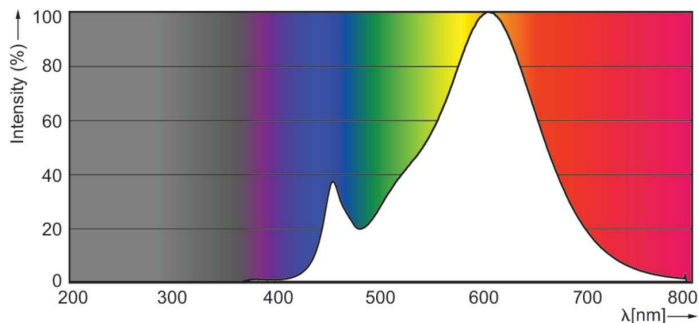
Rysunki techniczne



Product	D	C
Corepro LEDspot 3.5-35W GU10 827 36D	50 mm	54 mm

Światło punktowe CorePro LED MV

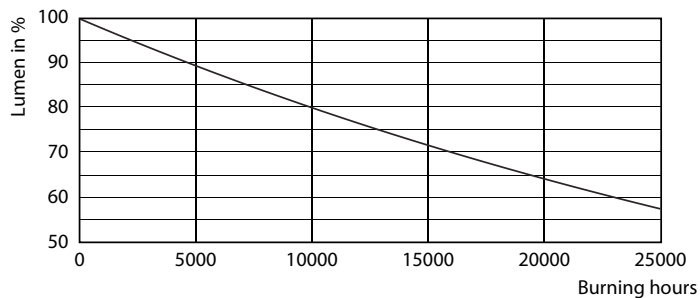
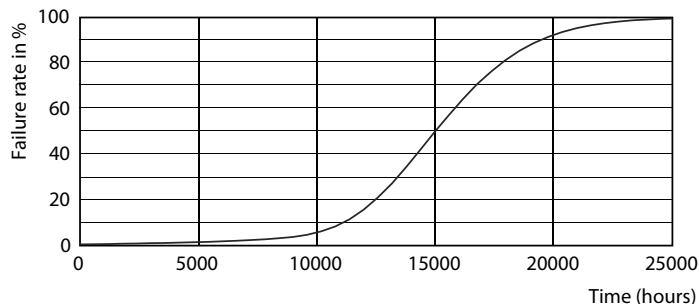
Dane fotometryczne



Spectral Power Distribution Colour - Corepro LEDspot 3.5-35W GU10 827 36D

Light Distribution Diagram - Corepro LEDspot 3.5-35W GU10 827 36D

Okres eksploatacji



Life Expectancy Diagram

Lumen Maintenance Diagram - Corepro LEDspot 3.5-35W GU10 827 36D

