



MASTER LEDspot 12V



MASTER LED SPOT VLE D 7.5-50W MR16 930 36D

MASTER Value, LEDspot, MR16, 50 W, GU5.3, 3000 K, 630 lm, CRI 90, 25000 h, Szyba

Źródło światła LED w kształcie reflektora halogenowego, bezpośredni zamiennik 12 V lamp halogenowych, dostępny w wersjach z różną rozbieżnością użyteczną rozsyłu światła. Opatentowana technologia zasilacza pozwala na szeroką kompatybilność z dostępnymi na rynku transformatorami elektronicznymi i elektromagnetycznymi. Wersje z regulacją strumienia świetlnego, pozwalają na stworzenie unikalnej atmosfery w pomieszczeniu.

Wskazówki bezpieczeństwa i ostrzeżenia

- Zakres temperatur pracy wynosi od -20 °C do 45 °C
- Do stosowania w oprawach otwartych, które zapewniają wystarczającą przestrzeń (10 mm wolnej przestrzeni)
- Nie są przeznaczone do wykorzystywania jako źródła w oprawach awaryjnych lub ewakuacyjnych

Dane produktu

Informacje ogólne		Światłość (Nom)	
Podstawa-nasadka	GU5.3		1 600 cd
Nominalny okres eksploatacji	25 000 h	Oznaczenie koloru	Biały (WH)
Cykl Przetężania	50 000	Skorelowana temperatura barwowa (Nom)	3000 K
Lighting Technology	LEDspot	Skuteczność świetlna (znamionowa) (Nom)	84 lm/W
Wartość referencyjna pomiaru strumienia	Narrow Cone	Jednorodność barw	<6
Okres gwarancji	5 lat	Wskaźnik oddawania barw (CRI)	90
		LLMF At End Of Nominal Lifetime (Nom)	70 %
		Strumień świetlny w stożku 90° (znamionowy)	630 lm
		Photobiological safety according to EN 62471	RG1
Dane techniczne oświetlenia		Eksploatacja i połączenie elektryczne	
Kod barwy	930 [CCT of 3000K]		
Kąt rozsyłu światła (Nom)	36 °	Częstotliwość linii	- Hz
Strumień Świetlny	630 lm		

MASTER LEDspot 12V

Częstotliwość wejściowa	- Hz
Zużycie energii	7,5 W
Lamp Current (Nom)	660 mA
Równoważna moc w watach	50 W
Czas uruchomienia (Nom)	0,5 s
Czas rozświetlania do osiągnięcia 60% maksymalnego strumienia światła	0.5 s
Współczynnik mocy (ułamek)	0.7
Napięcie (Nom)	ac electronic 12 V

Temperatura

Maksymalna temperatura obudowy (Nom)	95 °C
--------------------------------------	-------

Układy sterowania i ściemnianie

Z możliwością przyciemniania	Tylko z niektórymi ściemniaczami
------------------------------	----------------------------------

Mechanika i korpus

Wykończenie żarówki	Przezroczyste
Materiał żarówki	Szyba
Kształt bańki	MR16
Waga netto (szt.)	0,045 kg

Certyfikaty i zastosowania

Klasa energooszczędności	F
Odpowiednie do oświetlania akcentującego	Tak

Zużycie energii elektrycznej w kWh/1000 h	8 kWh
Numer rejestracji EPREL	453181
Znak CE	Tak
Zgodność z normą UE RoHS	Tak
EyeComfort	Tak
Zakres temperatury otoczenia	Od -20°C do +40°C

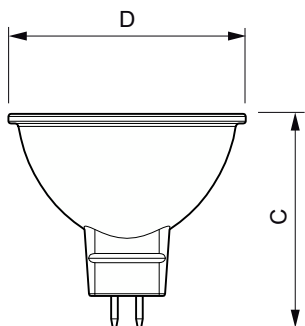
Warunki dotyczące zastosowań

czy można go stosować w oprawach zamkniętych?	No
---	----

Dane techniczne produktu

Nazwa produktu na zamówieniu	MAS LED SPOT VLE D 7.5-50W MR16 930 36D
Pełna nazwa produktu	MASTER LED SPOT VLE D 7.5-50W MR16 930 36D
Full EOC	871951430734600
Kod zamówienia	30734600
Materiał Nr (12NC)	929002493302
Numerator – Liczba sztuk w opakowaniu	1
EAN/UPC – Produkt/opakowanie	8719514307346
Numerator - Packs per outer box	10
EAN/UPC – Opakowanie	8719514307353

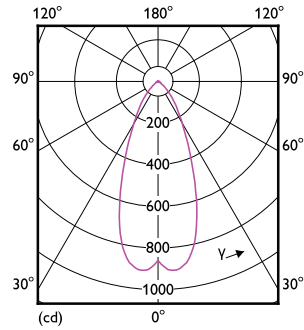
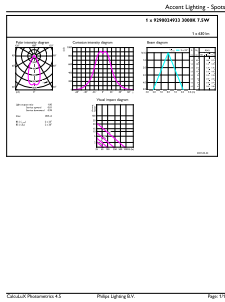
Rysunki techniczne



Product	D	C
MAS LED SPOT VLE D 7.5-50W MR16 930 36D	50,5 mm	45,5 mm

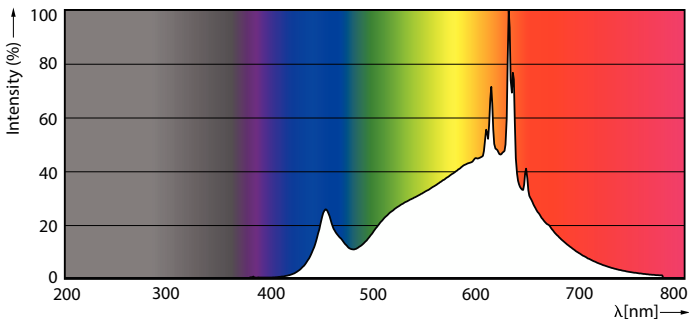
MASTER LEDspot 12V

Dane fotometryczne



Accent Lighting Spots - MAS LED SPOT VLE D 7.5-50W MR16 930 36D

Light Distribution Diagram - MAS LED SPOT VLE D 7.5-50W MR16 930 36D

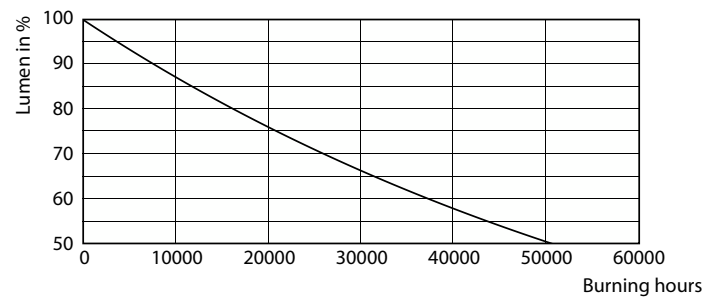


Spectral Power Distribution Colour - MAS LED SPOT VLE D 7.5-50W MR16 930 36D

Okres eksploatacji



Life Expectancy Diagram



Lumen Maintenance Diagram - MAS LED SPOT VLE D 7.5-50W MR16 930 36D

MASTER LEDspot 12V

