



# Światło punktowe CorePro LED LV



## CorePro LED spot ND 2.9-20W MR16 827 36D

CorePro, LEDspot, MR16, 20 W, GU5.3, 2700 K, 230 lm, CRI 80, 15000 h, Szyba

Światłówki CorePro LEDspot to idealne rozwiązanie do instalacji oświetlenia punktowego. Emitują ciepłe światło podobne jak ze źródeł halogenowych. Pasują do większości istniejących opraw z uchwytyami MR16 GU5.3 i zostały zaprojektowane jako zamienniki lamp halogenowych i żarówek. Lampy CorePro LEDspot to doskonała energooszczędność i bardzo niskie koszty konserwacji.

### Dane produktu

Informacje ogólne		Jednorodność barw	
Podstawa-nasadka	GU5.3		<6
Nominalny okres eksploatacji	15 000 h	Wskaźnik oddawania barw (CRI)	80
Cykl Przelączania	50 000	LLMF At End Of Nominal Lifetime (Nom)	70 %
Lighting Technology	LEDspot	Strumień świetlny w stożku 90° (znamionowy)	230 lm
Wartość referencyjna pomiaru strumienia	Narrow Cone	Photobiological safety according to EN 62471	RG1
Okres gwarancji	2 lata	<b>Eksplatacja i połączenie elektryczne</b>	
<b>Dane techniczne oświetlenia</b>		Częstotliwość linii	- Hz
Kod barwy	827 [CCT of 2700K]	Częstotliwość wejściowa	- Hz
Kąt rozsytu światła (Nom)	36 °	Zużycie energii	2,9 W
Strumień Świetlny	230 lm	Lamp Current (Nom)	340 mA
Światłość (Nom)	560 cd	Równoważna moc w watach	20 W
Oznaczenie koloru	barwa ciepło-biała (WW)	Czas uruchomienia (Nom)	0,5 s
Skorelowana temperatura barwowa (Nom)	2700 K	Czas rozświetlania do osiągnięcia 60% maksymalnego strumienia światła	0,5 s
Skuteczność świetlna (znamionowa) (Nom)	79,00 lm/W	Współczynnik mocy (ułamek)	0,6

## Światło punktowe CorePro LED LV

Napięcie (Nom)	ac electronic 12 V
<b>Temperatura</b>	
Maksymalna temperatura obudowy (Nom)	75 °C
<b>Układy sterowania i ściemnianie</b>	
Z możliwością przyciemniania	Nie
<b>Mechanika i korpus</b>	
Wykończenie żarówki	Przezroczyste
Materiał żarówki	Szyba
Kształt bańki	MR16
Waga netto (szt.)	0,045 kg
<b>Certyfikaty i zastosowania</b>	
Klasa energooszczędności	F
Odpowiednie do oświetlania akcentującego	Tak
Zużycie energii elektrycznej w kWh/1000 h	3 kWh
Numer rejestracji EPREL	421456
Znak CE	Tak
Zgodność z normą UE RoHS	Tak

EyeComfort	Tak
Zakres temperatury otoczenia	Od -20°C do +40°C

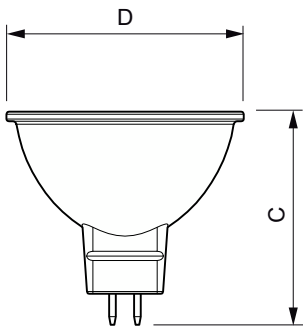
### Warunki dotyczące zastosowań

czy można go stosować w oprawach zamkniętych?	No
---	----

### Dane techniczne produktu

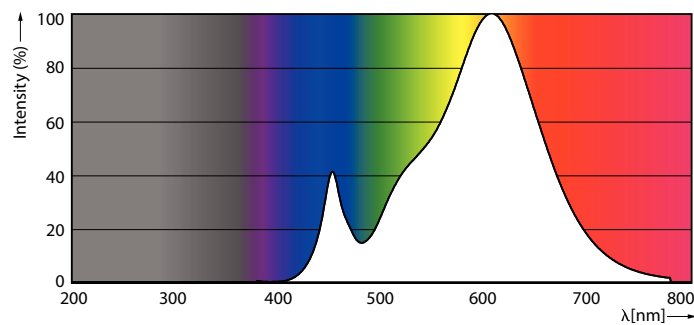
Nazwa produktu na zamówieniu	CorePro LED spot ND 2.9-20W MR16 827 36D
Pełna nazwa produktu	CorePro LED spot ND 2.9-20W MR16 827 36D
Full EOC	871951430704900
Kod zamówienia	30704900
Materiał Nr (12NC)	929002494502
Numerator – Liczba sztuk w opakowaniu	1
EAN/UPC – Produkt/opakowanie	8719514307049
Numerator - Packs per outer box	10
EAN/UPC – Opakowanie	8719514307056

## Rysunki techniczne

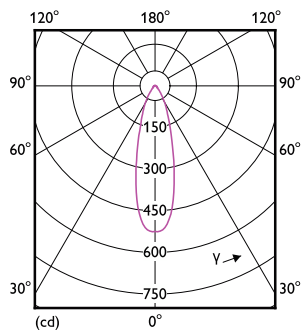


Product	D	C
CorePro LED spot ND 2.9-20W MR16 827 36D	50,5 mm	45,5 mm

## Dane fotometryczne



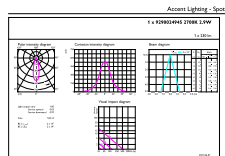
Spectral Power Distribution Colour - CorePro LED spot ND 2.9-20W MR16 827 36D



Light Distribution Diagram - CorePro LED spot ND 2.9-20W MR16 827 36D

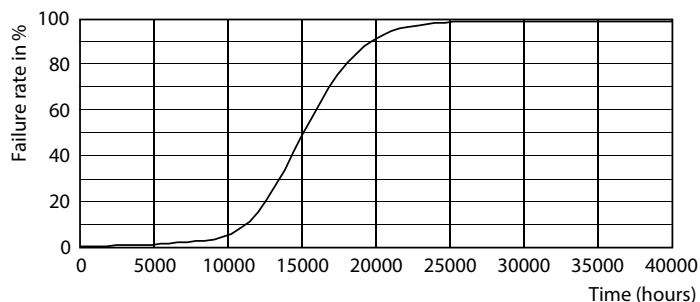
# Światło punktowe CorePro LED LV

## Dane fotometryczne

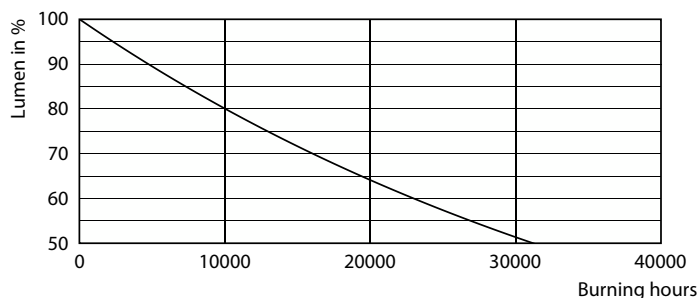


Accent Lighting Spots - CorePro LED spot ND 2.9-20W MR16 827 36D

## Okres eksploatacji



Life Expectancy Diagram



Lumen Maintenance Diagram - CorePro LED spot ND 2.9-20W MR16 827 36D

