



Światło punktowe CorePro LED LV



CorePro LEDspot 4.4-35W MR16 827 36D 5CT

CorePro, LEDspot, MR16, 35 W, GU5.3, 2700 K, 345 lm, CRI 80, 15000 h

Światłówki CorePro LEDspot to idealne rozwiązanie do instalacji oświetlenia punktowego. Emitują ciepłe światło podobne jak ze źródeł halogenowych. Pasują do większości istniejących opraw z uchwytyami MR16 GU5.3 i zostały zaprojektowane jako zamienniki lamp halogenowych i żarówek. Lampy CorePro LEDspot to doskonała energooszczędność i bardzo niskie koszty konserwacji.

Dane produktu

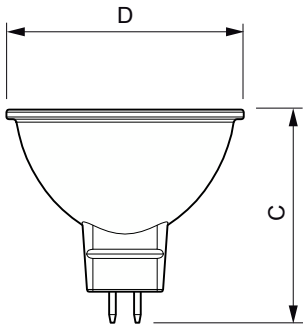
Informacje ogólne		Jednorodność barw	
Podstawa-nasadka	GU5.3		<6
Nominalny okres eksploatacji	15 000 h	Wskaźnik oddawania barw (CRI)	80
Cykl Przelączania	50 000	LLMF At End Of Nominal Lifetime (Nom)	70 %
Lighting Technology	LEDspot	Strumień świetlny w stożku 90° (znamionowy)	345 lm
Wartość referencyjna pomiaru strumienia	Narrow Cone	Photobiological safety according to EN 62471	RG1
Okres gwarancji	2 lata	Eksplatacja i połączenie elektryczne	
Dane techniczne oświetlenia		Częstotliwość linii	- Hz
Kod barwy	827 [CCT of 2700K]	Częstotliwość wejściowa	- Hz
Kąt rozsytu światła (Nom)	36 °	Zużycie energii	4,4 W
Strumień Świetlny	345 lm	Lamp Current (Nom)	520 mA
Światłość (Nom)	650 cd	Równoważna moc w watach	35 W
Oznaczenie koloru	barwa ciepło-biała (WW)	Czas uruchomienia (Nom)	0,5 s
Skorelowana temperatura barwowa (Nom)	2700 K	Czas rozświetlania do osiągnięcia 60% maksymalnego strumienia światła	0,5 s
Skuteczność świetlna (znamionowa) (Nom)	78,00 lm/W	Współczynnik mocy (ułamek)	0,6

Światło punktowe CorePro LED LV

Napięcie (Nom)	ac electronic 12 V
Temperatura	
Maksymalna temperatura obudowy (Nom)	85 °C
Układy sterowania i ściemnianie	
Z możliwością przyciemniania	Nie
Mechanika i korpus	
Kształt bańki	MR16
Waga netto (szt.)	0,040 kg
Certyfikaty i zastosowania	
Klasa energooszczędności	F
Odpowiednie do oświetlania akcentującego	Tak
Zużycie energii elektrycznej w kWh/1000 h	5 kWh
Numer rejestracji EPREL	421457
Znak CE	Tak
Zgodność z normą UE RoHS	Tak
EyeComfort	Tak

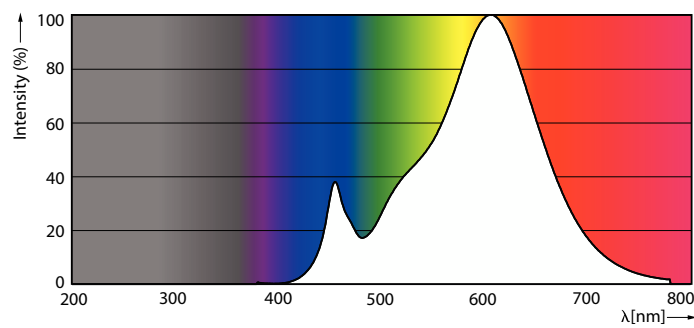
Zakres temperatury otoczenia	Od -20°C do +40°C
Warunki dotyczące zastosowań	
czy można go stosować w oprawach zamkniętych?	No
Dane techniczne produktu	
Nazwa produktu na zamówieniu	CorePro LEDspot 4.4-35W MR16 827 36D 5CT
Pełna nazwa produktu	CorePro LEDspot 4.4-35W MR16 827 36D 5CT
Full EOC	871951430758200
Kod zamówienia	30758200
Materiał Nr (12NC)	929002494652
Numerator – Liczba sztuk w opakowaniu	5
EAN/UPC – Produkt/opakowanie	8719514307582
Numerator - Packs per outer box	6
EAN/UPC – Opakowanie	8719514307599

Rysunki techniczne

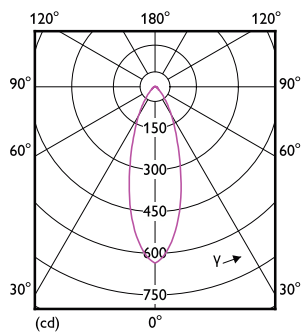


Product	D	C
CorePro LEDspot 4.4-35W MR16 827 36D 5CT	50,5 mm	45,5 mm

Dane fotometryczne



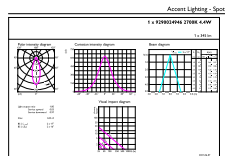
Spectral Power Distribution Colour - CorePro LEDspot 4.4-35W MR16 827 36D 5CT



Light Distribution Diagram - CorePro LEDspot 4.4-35W MR16 827 36D 5CT

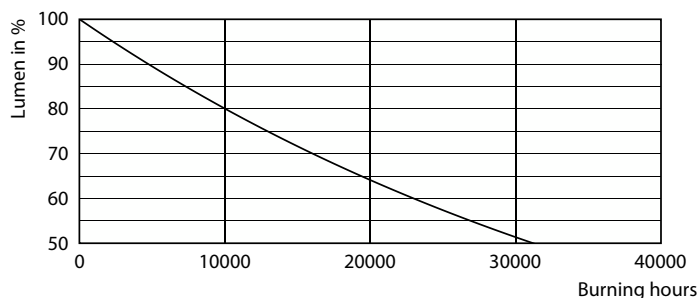
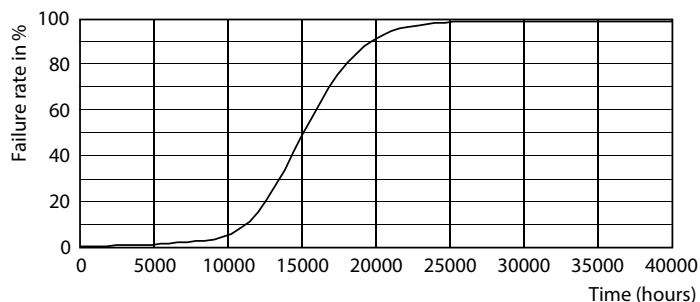
Światło punktowe CorePro LED LV

Dane fotometryczne



Accent Lighting Spots - CorePro LEDspot 4.4-35W MR16 827 36D 5CT

Okres eksploatacji



Life Expectancy Diagram

Lumen Maintenance Diagram - CorePro LEDspot 4.4-35W MR16 827 36D 5CT

