



Światło punktowe CorePro LED LV



CorePro LED spot ND 4.4-35W MR16 840 36D

CorePro, LEDspot, MR16, 35 W, GU5.3, 4000 K, 390 lm, CRI 80, 15000 h, Szyba

Światłówki CorePro LEDspot to idealne rozwiązanie do instalacji oświetlenia punktowego. Emitują ciepłe światło podobne jak ze źródeł halogenowych. Pasują do większości istniejących opraw z uchwytyami MR16 GU5.3 i zostały zaprojektowane jako zamienniki lamp halogenowych i żarówek. Lampy CorePro LEDspot to doskonała energooszczędność i bardzo niskie koszty konserwacji.

Dane produktu

Informacje ogólne		Eksplatacja i połączenie elektryczne	
Podstawa-nasadka	GU5.3	Jednorodność barw	<6
Nominalny okres eksploatacji	15 000 h	Wskaźnik oddawania barw (CRI)	80
Cykl Przelączania	50 000	LLMF At End Of Nominal Lifetime (Nom)	70 %
Lighting Technology	LEDspot	Strumień świetlny w stożku 90° (znamionowy)	390 lm
Wartość referencyjna pomiaru strumienia	Narrow Cone	Photobiological safety according to EN 62471	RG1
Okres gwarancji	2 lata		
Dane techniczne oświetlenia			
Kod barwy	840 [CCT of 4000K]	Częstotliwość linii	- Hz
Kąt rozsyłu światła (Nom)	36 °	Częstotliwość wejściowa	- Hz
Strumień Świetlny	390 lm	Zużycie energii	4,4 W
Światłość (Nom)	750 cd	Lamp Current (Nom)	520 mA
Oznaczenie koloru	Chłodny biały (CW)	Równoważna moc w watach	35 W
Skorelowana temperatura barwowa (Nom)	4000 K	Czas uruchomienia (Nom)	0,5 s
Skuteczność świetlna (znamionowa) (Nom)	88,00 lm/W	Czas rozświetlania do osiągnięcia 60% maksymalnego strumienia światła	0,5 s
		Współczynnik mocy (ułamek)	0,6

Światło punktowe CorePro LED LV

Napięcie (Nom)	ac electronic 12 V
Temperatura	
Maksymalna temperatura obudowy (Nom)	85 °C
Układy sterowania i ściemnianie	
Z możliwością przyciemniania	Nie
Mechanika i korpus	
Wykończenie żarówki	Przezroczyste
Materiał żarówki	Szyba
Kształt bańki	MR16
Waga netto (szt.)	0,045 kg
Certyfikaty i zastosowania	
Klasa energooszczędności	F
Odpowiednie do oświetlania akcentującego	Tak
Zużycie energii elektrycznej w kWh/1000 h	5 kWh
Numer rejestracji EPREL	421458
Znak CE	Tak
Zgodność z normą UE RoHS	Tak

EyeComfort	Tak
Zakres temperatury otoczenia	Od -20°C do +40°C

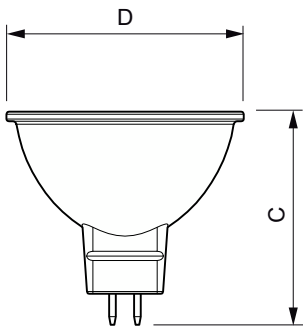
Warunki dotyczące zastosowań

czy można go stosować w oprawach zamkniętych?	No
---	----

Dane techniczne produktu

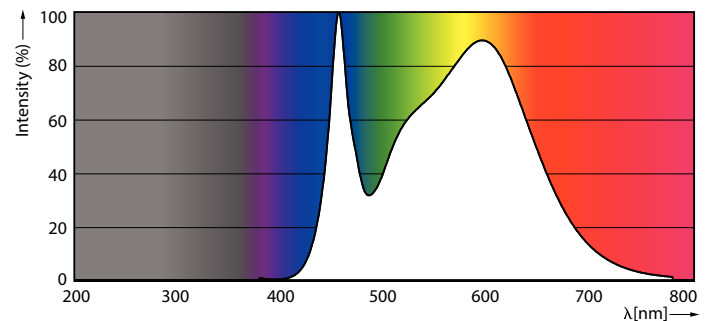
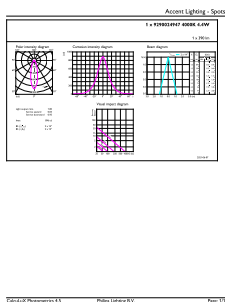
Nazwa produktu na zamówieniu	CorePro LED spot ND 4.4-35W MR16 840 36D
Pełna nazwa produktu	CorePro LED spot ND 4.4-35W MR16 840 36D
Full EOC	871951430708700
Kod zamówienia	30708700
Materiał Nr (12NC)	929002494702
Numerator – Liczba sztuk w opakowaniu	1
EAN/UPC – Produkt/opakowanie	8719514307087
Numerator - Packs per outer box	10
EAN/UPC – Opakowanie	8719514307094

Rysunki techniczne



Product	D	C
CorePro LED spot ND 4.4-35W MR16 840 36D	50,5 mm	45,5 mm

Dane fotometryczne

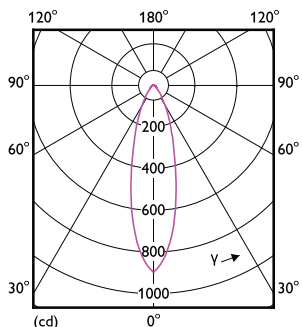


Accent Lighting Spots – CorePro LED spot ND 4.4-35W MR16 840 36D

Spectral Power Distribution Colour – CorePro LED spot ND 4.4-35W MR16 840 36D

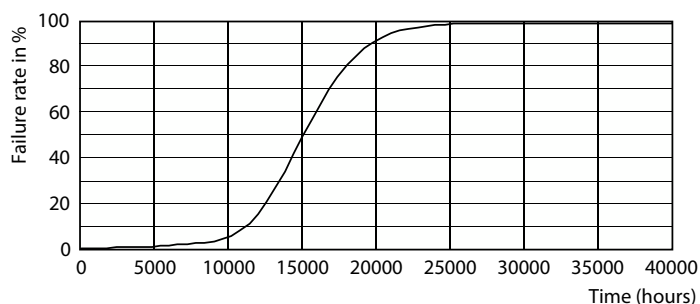
Światło punktowe CorePro LED LV

Dane fotometryczne

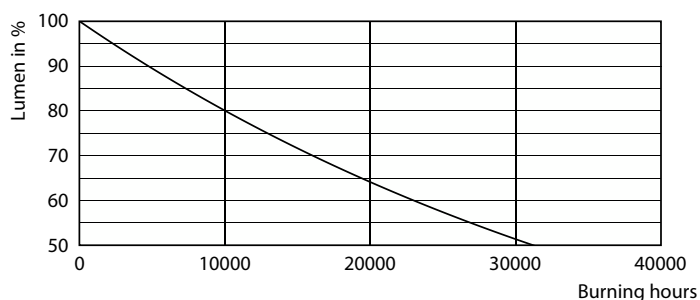


Light Distribution Diagram - CorePro LED spot ND 4.4-35W MR16 840 36D

Okres eksploatacji



Life Expectancy Diagram



Lumen Maintenance Diagram - CorePro LED spot ND 4.4-35W MR16 840 36D

