



# MASTER LED spot ExpertColor AR111



## MAS ExpertColor 10.8-50W 930 AR111 40D

MASTER, LEDspot, AR111, 50 W, G53, 3000 K, 620 lm, CRI 95, 40000 h

Rozwiązanie MASTER LEDspot LV ExpertColor umożliwia stworzenie ciepłej i przyjaznej atmosfery w hotelach, domach i restauracjach. Jest to możliwe dzięki niestandardowemu spektrum barw, wysokiemu współczynnikowi CRI i funkcji dużego ściemniania. Rezultat? Wyjątkowe wrażenia. Ponadto innowacyjna konstrukcja z soczewką bez wykończenia będzie pasować do dowolnego wnętrza dzięki oszczędnemu wzornictwu. Można też skorzystać z pełnej gamy produktów ExpertColor zawierającej lampy LEDspot MV i LEDspot Par.

### Dane produktu

Informacje ogólne	
Podstawa-nasadka	G53
Nominalny okres eksploatacji	40 000 h
Cykl Przelączania	50 000
Lighting Technology	LEDspot
Wartość referencyjna pomiaru strumienia	Narrow Cone
Okres gwarancji	5 lat
Dane techniczne oświetlenia	
Kod barwy	930 [CCT of 3000K]
Kąt rozsyłu światła (Nom)	40 °
Strumień Świetlny	620 lm
Światłość (Nom)	1 200 cd
Oznaczenie koloru	Biały (WH)

Skorelowana temperatura barwowa (Nom)	3000 K
Skuteczność świetlna (znamionowa) (Nom)	57 lm/W
Jednorodność barw	<4
Wskaźnik oddawania barw (CRI)	95
LLMF At End Of Nominal Lifetime (Nom)	70 %
Strumień świetlny w stożku 90° (znamionowy)	620 lm
Photobiological safety according to EN 62471	RG1
Eksploatacja i połączenie elektryczne	
Częstotliwość linii	50 to 60 Hz
Częstotliwość wejściowa	50 do 60 Hz
Zużycie energii	10,8 W
Lamp Current (Nom)	1 000 mA
Równoważna moc w watach	50 W

## MASTER LED spot ExpertColor AR111

Czas uruchomienia (Nom)	0,5 s
Czas rozświetlania do osiągnięcia 60% maksymalnego strumienia światła	0,5 s
Współczynnik mocy (ułamek)	0,7
Napięcie (Nom)	ac electronic 12 V

### Temperatura

Maksymalna temperatura obudowy (Nom)	70 °C
--------------------------------------	-------

### Układy sterowania i ściemnianie

Z możliwością ściemniania	Tylko z niektórymi ściemniaczami
---------------------------	----------------------------------

### Mechanika i korpus

Wykończenie żarówki	Przezroczyste
Kształt bańki	AR111
Waga netto (szt.)	0,160 kg

### Certyfikaty i zastosowania

Klasa energooszczędności	G
Odpowiednie do oświetlania akcentującego	Tak
Zużycie energii elektrycznej w kWh/1000 h	11 kWh
Numer rejestracji EPREL	648252
Znak CE	Tak

Zgodność z normą UE RoHS	Tak
EyeComfort	Tak
Zakres temperatury otoczenia	Od -20°C do +45°C

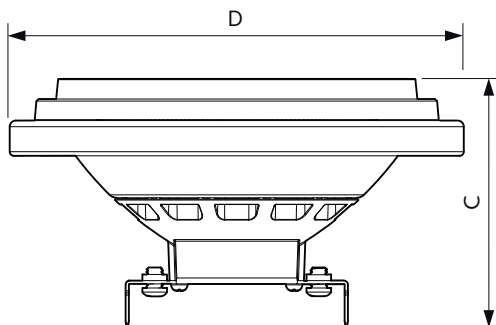
### Warunki dotyczące zastosowań

czy można go stosować w oprawach zamkniętych?	No
---	----

### Dane techniczne produktu

Nazwa produktu na zamówieniu	MAS ExpertColor 10.8-50W 930 AR111 40D
Pełna nazwa produktu	MAS ExpertColor 10.8-50W 930 AR111 40D
Full EOC	871951433401400
Kod zamówienia	33401400
Materiał Nr (12NC)	929003043702
Numerator – Liczba sztuk w opakowaniu	1
EAN/UPC – Produkt/opakowanie	8719514334014
Numerator – Packs per outer box	6
EAN/UPC – Opakowanie	8719514334021

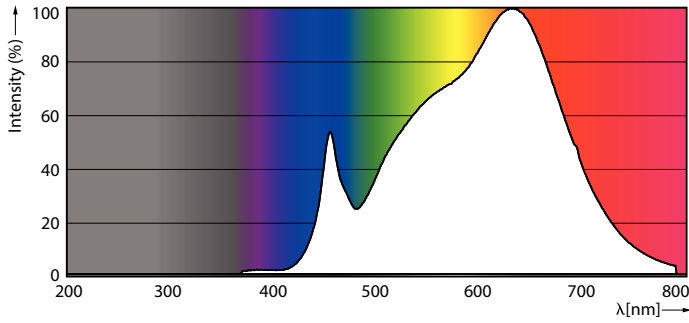
### Rysunki techniczne



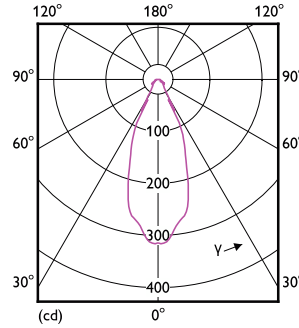
Product	D	C
MAS ExpertColor 10.8-50W 930 AR111 40D	111 mm	61 mm

# MASTER LED spot ExpertColor AR111

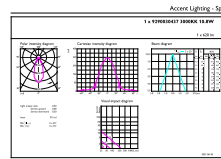
## Dane fotometryczne



Spectral Power Distribution Colour - MAS ExpertColor 10.8-50W 930 AR111 40D



Light Distribution Diagram - MAS ExpertColor 10.8-50W 930 AR111 40D



Accent Lighting Spots - MAS ExpertColor 10.8-50W 930 AR111 40D

## Okres eksploatacji



Life Expectancy Diagram



Lumen Maintenance Diagram - MAS ExpertColor 10.8-50W 930 AR111 40D

## MASTER LED spot ExpertColor AR111

