



# MASTER LED spot ExpertColor LV



## MASTER LED ExpertColor 6.7-35W MR16 927 10D

MASTER, LEDspot, MR16, 35 W, GU5.3, 2700 K, 410 lm, CRI 97, 40000 h, Plastik

Rozwiązanie MASTER LEDspot LV ExpertColor umożliwia stworzenie cieplej i przyjaznej atmosfery w hotelach, domach i restauracjach. Jest to możliwe dzięki niestandardowemu spektrum barw, wysokiemu współczynnikowi CRI i funkcji głębokiego ściemniania. Rezultatem są wyjątkowe wrażenia. Ponadto innowacyjna konstrukcja z soczewką bez wykończenia będzie pasować do dowolnego wnętrza dzięki oszczędnemu wzornictwu. Można też skorzystać z pełnej gamy produktów ExpertColor zawierającej lampy LEDspot MV i LEDspot Par.

### Dane produktu

Informacje ogólne	
Podstawa-nasadka	GU5.3
Nominalny okres eksploatacji	40 000 h
Cykl Przelączania	50 000
Lighting Technology	LEDspot
Wartość referencyjna pomiaru strumienia	Narrow Cone
Okres gwarancji	5 lat
Dane techniczne oświetlenia	
Kod barwy	927 [CCT of 2700K]
Kąt rozsytu światła (Nom)	10 °
Strumień Świetlny	410 lm
Światłość (Nom)	4 600 cd
Oznaczenie koloru	barwa ciepło-biała (WW)

Skorelowana temperatura barwowa (Nom)	2700 K
Skuteczność świetlna (znamionowa) (Nom)	61,00 lm/W
Jednorodność barw	<3
Wskaźnik oddawania barw (CRI)	97
LLMF At End Of Nominal Lifetime (Nom)	70 %
Strumień świetlny w stożku 90° (znamionowy)	410 lm
Photobiological safety according to EN 62471	RG1
Eksploatacja i połączenie elektryczne	
Częstotliwość linii	- Hz
Częstotliwość wejściowa	- Hz
Zużycie energii	6,7 W
Lamp Current (Nom)	650 mA
Równoważna moc w watach	35 W

## MASTER LED spot ExpertColor LV

Czas uruchomienia (Nom)	0,5 s
Czas rozświetlania do osiągnięcia 60% maksymalnego strumienia światła	0,5 s
Współczynnik mocy (ułamek)	0,7
Napięcie (Nom)	ac electronic 12 V

### Temperatura

Maksymalna temperatura obudowy (Nom)	92 °C
--------------------------------------	-------

### Układy sterowania i ściemnianie

Z możliwością przyciemniania	Tylko z niektórymi ściemniaczami
------------------------------	----------------------------------

### Mechanika i korpus

Wykończenie żarówki	Przezroczyste
Materiał żarówki	Plastik
Kształt bańki	MR16
Waga netto (szt.)	0,052 kg

### Certyfikaty i zastosowania

Klasa energooszczędności	G
Odpowiednie do oświetlania akcentującego	Tak
Zużycie energii elektrycznej w kWh/1000 h	7 kWh
Numer rejestracji EPREL	624220

Znak CE	Tak
Zgodność z normą UE RoHS	Tak
EyeComfort	Tak
Zakres temperatury otoczenia	Od -20°C do +45°C

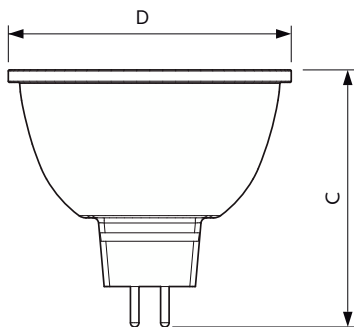
### Warunki dotyczące zastosowań

czy można go stosować w oprawach zamkniętych?	No
---	----

### Dane techniczne produktu

Nazwa produktu na zamówieniu	MAS LED ExpertColor 6.7-35W MR16 927 10D
Pełna nazwa produktu	MASTER LED ExpertColor 6.7-35W MR16 927 10D
Full EOC	871951435847800
Kod zamówienia	35847800
Materiał Nr (12NC)	929003078802
Numerator – Liczba sztuk w opakowaniu	1
EAN/UPC – Produkt/opakowanie	8719514358478
Numerator – Packs per outer box	10
EAN/UPC – Opakowanie	8719514358485

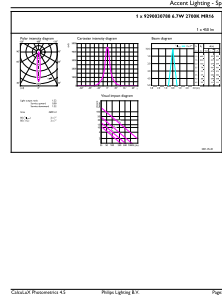
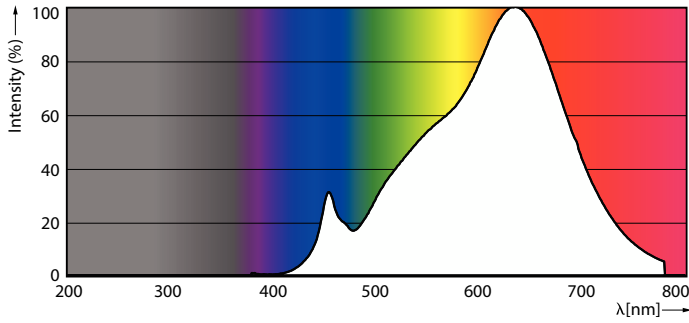
## Rysunki techniczne



Product	D	C
MAS LED ExpertColor 6.7-35W MR16 927 10D	50,5 mm	46 mm

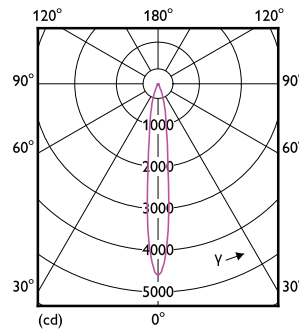
# MASTER LED spot ExpertColor LV

## Dane fotometryczne



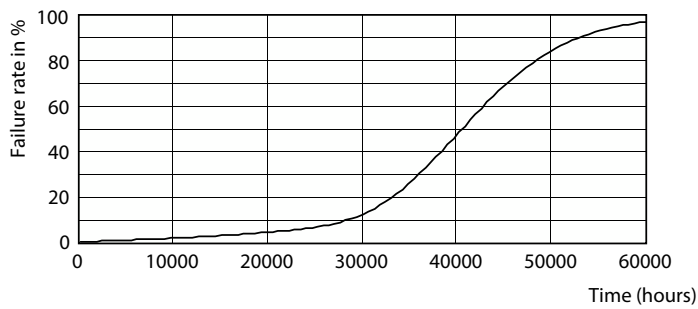
Spectral Power Distribution Colour - MAS LED ExpertColor 6.7-35W MR16 927 10D

Accent Lighting Spots - MAS LED ExpertColor 6.7-35W MR16 927 10D

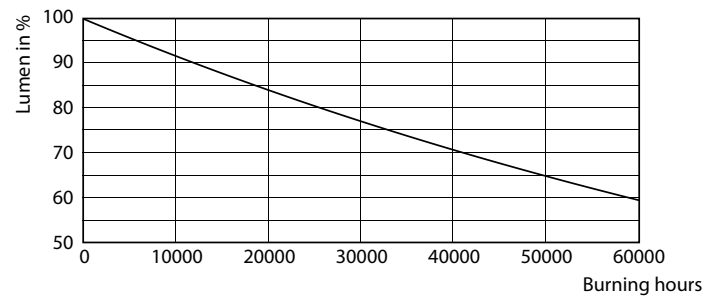


Light Distribution Diagram - MAS LED ExpertColor 6.7-35W MR16 927 10D

## Okres eksploatacji



Life Expectancy Diagram



Lumen Maintenance Diagram - MAS LED ExpertColor 6.7-35W MR16 927 10D

## MASTER LED spot ExpertColor LV

