



MASTER VALUE LED spot PAR

MAS LEDspot VLE D 9.5-75W 940 PAR30S 25D

MASTER Value, LEDspot, PAR30S, 75 W, E27, 4000 K, 820 lm, CRI 90, 25000 h, Szyba

Te lampy PAR nowej generacji mają wytrzymałą konstrukcję i wiązkę światła w kolorze ciepłej bieli, dzięki czemu są idealne do oświetlenia ogólnego w hotelach. Do wyboru są wersje z przyciemniaczem i bez przyciemniacza. Szczególnie dobrze sprawdzają się w miejscach takich jak hotele, korytarze i klatki schodowe, czyli tam, gdzie światło świeci się nieustannie. Produkt zapewnia większą oszczędność energii w porównaniu ze zwykłymi reflektorami LED.

Dane produktu

Informacje ogólne		Skuteczność świetlna (znamionowa) (Nom)	
Podstawa-nasadka	E27	Skuteczność świetlna (znamionowa) (Nom)	86 lm/W
Nominalny okres eksploatacji	25 000 h	Jednorodność barw	<6
Cykl Przelączania	50 000	Wskaźnik oddawania barw (CRI)	90
Lighting Technology	LEDspot	LLMF At End Of Nominal Lifetime (Nom)	70 %
Wartość referencyjna pomiaru strumienia	Narrow Cone	Strumień świetlny w stożku 90° (znamionowy)	820 lm
Okres gwarancji	5 lat	Photobiological safety according to EN 62471	RG1
Dane techniczne oświetlenia		Eksploatacja i połączenie elektryczne	
Kod barwy	940 [CCT of 4000K]	Częstotliwość linii	50 to 60 Hz
Kąt rozsyłu światła (Nom)	25 °	Częstotliwość wejściowa	50 do 60 Hz
Strumień Świetlny	820 lm	Zużycie energii	9,5 W
Światłość (Nom)	3 000 cd	Lamp Current (Nom)	60 mA
Oznaczenie koloru	Chłodny biały (CW)	Równoważna moc w watach	75 W
Skorelowana temperatura barwowa (Nom)	4000 K	Czas uruchomienia (Nom)	0,5 s

MASTER VALUE LED spot PAR

Czas rozświetlania do osiągnięcia 60% maksymalnego strumienia światła	0.5 s
Współczynnik mocy (ułamek)	0.7
Napięcie (Nom)	220-240 V

Temperatura

Maksymalna temperatura obudowy (Nom)	80 °C
--------------------------------------	-------

Układy sterowania i ściemnianie

Z możliwością przyciemniania	Tylko z niektórymi ściemniaczami
------------------------------	----------------------------------

Mechanika i korpus

Wykończenie żarówki	Przezroczyste
Materiał żarówki	Szyba
Kształt bańki	PAR30S
Waga netto (szt.)	0,160 kg

Certyfikaty i zastosowania

Klasa energooszczędności	F
Odpowiednie do oświetlania akcentującego	Tak
Zużycie energii elektrycznej w kWh/1000 h	10 kWh
Numer rejestracji EPREL	1121751
Znak CE	Tak
Zgodność z normą UE RoHS	Tak

EyeComfort	Tak
Wartość migotania (PstLM)	1
Wartość efektu stroboskopowego (SVM)	0.4
Zakres temperatury otoczenia	Od -20°C do +45°C

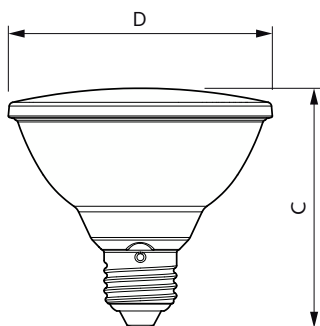
Warunki dotyczące zastosowań

czy można go stosować w oprawach zamkniętych?	No
---	----

Dane techniczne produktu

Nazwa produktu na zamówieniu	MAS LEDspot VLE D 9.5-75W 940 PAR30S 25D
Pełna nazwa produktu	MAS LEDspot VLE D 9.5-75W 940 PAR30S 25D
Full EOC	871951444324200
Kod zamówienia	44324200
Materiał Nr (12NC)	929003485602
Numerator – Liczba sztuk w opakowaniu	1
EAN/UPC – Produkt/opakowanie	8719514443242
Numerator – Packs per outer box	6
EAN/UPC – Opakowanie	8719514443259

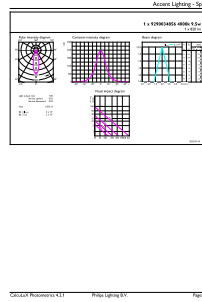
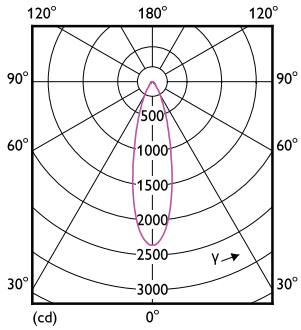
Rysunki techniczne



Product	D	C
MAS LEDspot VLE D 9.5-75W 940 PAR30S 25D	95 mm	86 mm

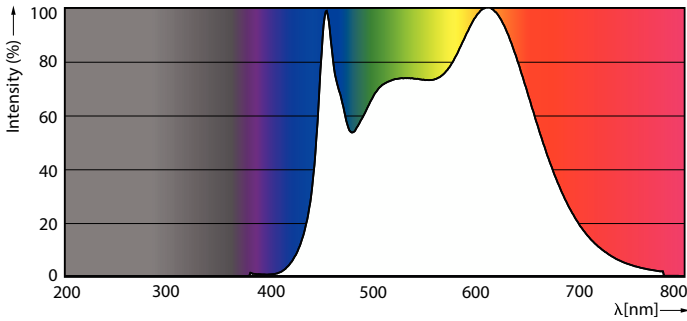
MASTER VALUE LED spot PAR

Dane fotometryczne



Light Distribution Diagram - MAS LEDspot VLE D 9.5-75W 940 PAR30S 25D

Accent Lighting Spots - MAS LEDspot VLE D 9.5-75W 940 PAR30S 25D



Spectral Power Distribution Colour - MAS LEDspot VLE D 9.5-75W 940 PAR30S 25D

Okres eksploatacji



Life Expectancy Diagram



Lumen Maintenance Diagram - MAS LEDspot VLE D 9.5-75W 940 PAR30S 25D

MASTER VALUE LED spot PAR

