



# Ledinaire SlimDownlight

## DN065B G4 LED12/830\_840\_865 12W D150 RD

Ledinaire SlimDownlight, All-in, 12 W, D150 mm, 1200 lm, 3000 K, 4000 K, 6500 K, Kąt rozsyłu światła 110°, Biel, IP20/44

Linia produktów LEDINAIRE firmy Philips obejmuje popularne oprawy oświetleniowe LED, które charakteryzują się wysoką jakością i konkurencyjną ceną. Niezawodne, energooszczędne i przystępne cenowo — dokładnie takie, jakich potrzebujesz.

### Dane produktu

Informacje ogólne	
Wymienne źródło światła	Nie
W zestawie sterownik	Tak
Lighting Technology	LED
Montaż	Oprawa do wbudowania
Tier	Wartość
Klasa serwisowania	Klasa C, oprawa z ograniczoną listą części zamiennych
Okres gwarancji	3 lata

### Dane techniczne oświetlenia

Strumień Świetlny	1 200 lm
Skorelowana temperatura barwowa (Nom)	3000 4000 6500 K
Skuteczność świetlna (znamionowa) (Nom)	100 lm/W
Wskaźnik oddawania barw (CRI)	80
Barwa źródła światła	Światło w wielu temperaturach barwowych

Typ optyki	Kąt rozsyłu światła 110°
Kąt rozsyłu światła oprawy oświetleniowej	110°
Zunifikowany wskaźnik ograniczenia oślnienia CEN	28
Photobiological safety according to EN 62471	RG0
Typ „Wszystko w jednym”	All-in, Multi Color Temperature

### Eksplotacja i połączenie elektryczne

Napięcie wejściowe	220 do 240 V
Częstotliwość linii	50 or 60 Hz
Częstotliwość wejściowa	50 lub 60 Hz
Prąd rozruchowy	3,85 A
Zużycie energii	12 W
Współczynnik mocy (ułamek)	0.9
Połączenie	Blokowa złączka śrubowa 2-biegunowa

## Ledinaire SlimDownlight

Liczba produktów na obwodzie zabezpieczonym 1 wyłącznikiem nadprądowym 16A typu B	74
Klasa ochrony IEC	Klasa bezpieczeństwa II
Całkowite zniekształcenia harmoniczne	30 %

### Układy sterowania i ściemnianie

Z możliwością przyciemniania	Nie
Zasilacz/moduł zasilający/transformatork	Zasilacz (wt./wyt.)
Stały strumień świetlny	Nie

### Mechanika i korpus

Materiał Korpusu	Metal/plastik
Materiał reflektora	-
Kolor Korpusu	Biel
Całkowita długość	175 mm
Całkowita szerokość	175 mm
Całkowita wysokość	45 mm
Całkowita średnica	175 mm
Wymiary (wysokość x szerokość x głębokość)	45 x 175 x 175 mm
Kod stopnia ochrony	IP20/44 [Ochrona przed dotknięciem palcem; ochrona przed przewodami, bryzgoodporne]
Mech. kod ochrony przed uderzeniami	IK03 [0,3 J]
Waga netto (szt.)	0,210 kg

### Certyfikaty i zastosowania

Oznaczenie palności	Do bezpośredniego montażu na powierzchniach o normalnym poziomie palności
Znak CE	Tak

Zgodność z normą UE RoHS	Tak
Wartość migotania (PstLM)	0,7
Wartość efektu stroboskopowego (SVM)	0,4
Zakres temperatury otoczenia	Od -20°C do +40°C

### Wydajność początkowa (zgodna z normami IEC)

Tolerancja strumienia świetlnego	+/-10%
Początkowa chromaticzność	(0.44, 0.403) SDCM≤5
Tolerancja zużycia energii	+/-10%
Standardowe odchylenie zgodności kolorów (elipsa McAdama)	SDCM≤5

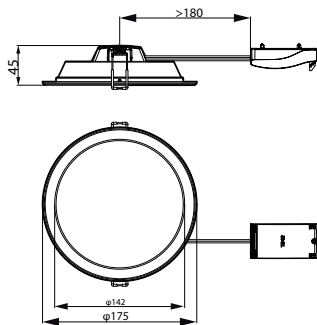
### Wydajność wraz z upływem czasu (zgodna z normami IEC)

Utrzymanie strumienia świetlnego (EN-IEC 62722-2-1) przy średnim okresie trwałości użytkowej* 50000h	L65
--	-----

### Dane techniczne produktu

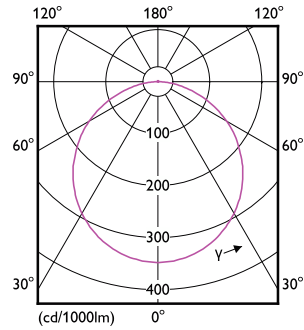
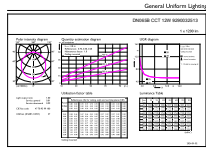
Nazwa produktu na zamówieniu	DN065B G4 LED12/830_840_865 12W D150 RD
Pełna nazwa produktu	DN065B G4 LED12/830_840_865 12W D150 RD
Full EOC	871951446443800
Kod zamówienia	46443800
Materiał Nr (12NC)	929003251332
Numerator – Liczba sztuk w opakowaniu	1
EAN/UPC – Produkt/opakowanie	8719514464438
Numerator – Packs per outer box	12
EAN/UPC – Opakowanie	8719514464445

## Rysunki techniczne



# Ledinaire SlimDownlight

## Dane fotometryczne



General uniform lighting - DN065B G4 LED12/830\_840\_865 12W D150 RD

Light Distribution Diagram - DN065B G4 LED12/830\_840\_865 12W D150 RD

