



MASTERColour CDM MW Eco



MASTERColour MW eco MASTERColour CDM-T MW eco 360W/842 E40

Ceramiczne lampy metalohalogenkowe z przezroczystymi lub opalizowanymi elipsoidalnymi bańkami, zastępują kwarcowe lampy metalohalogenkowe bez konieczności wymiany stateczników.

Wskazówki bezpieczeństwa i ostrzeżenia

- Stosować w połączeniu ze statecznikami dla wysokoprężnych lamp rtęciowych lub sodowych z zewnętrznym zapłonikiem
- Jest bardzo mało prawdopodobne, by stłuczenie lampy mogło jakkolwiek zagrazać zdrowiu użytkownika. W przypadku stłuczenia lampy należy wietrzyć pomieszczenie przez mniej więcej 30 minut oraz usunąć odłamki (dobrze jest użyć do tego rękawiczek). Odłamki należy spakować do plastikowej torby i zanieść do punktu recyklingu. Nie stosować odkurzaczy workowych.
- Ponowny zapłon na gorąco może wystąpić do 15 minut

Dane produktu

Informacje ogólne	
Podstawa-nasadka	E40
Pozycja robocza	P45 [Równoległe +/-45D lub Poziome (HOR)]
Wartość referencyjna pomiaru strumienia	Sphere
Trwałość do przygaśnięcia do 50% (Nom)	30 000 h
Dane techniczne oświetlenia	
Kod barwy	842 [CCT of 4200K]
Strumień Świetlny	35 400 lm
Oznaczenie koloru	Chłodny biały (CW)
Współrzędna Chromatyczności X (Nom)	0,371
Współrzędna Chromatyczności Y (Nom)	0,366

Skorelowana temperatura barwowa (Nom)	4200 K
Skuteczność świetlna (znamionowa) (Nom)	98,06 lm/W
Wskaźnik oddawania barw (CRI)	88
Długość łuku O (Nom)	11,9 mm
Eksploatacja i połączenie elektryczne	
Zużycie energii	361,0 W
Napięcie (Nom)	123 V
Układy sterowania i ściemnianie	
Z możliwością przyciemniania	Nie

MASTERColour CDM MW Eco

Mechanika i korpus

Wykończenie żarówki	Przezroczyste
Materiał żarówki	Szkło twarde
Kształt bańki	T46
Waga netto (szt.)	166,000 g

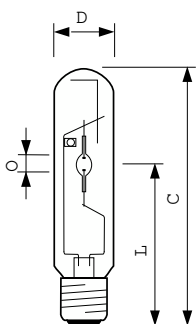
Certyfikaty i zastosowania

Klasa energooszczędności	F
Zawartość rtęci (Hg) (Max)	48 mg
Zawartość rtęci (Hg) (Nom)	48,0 mg
Zużycie energii elektrycznej w kWh/1000 h	361 kWh
Numer rejestracji EPREL	2070942
Znak CE	Tak

Dane techniczne produktu

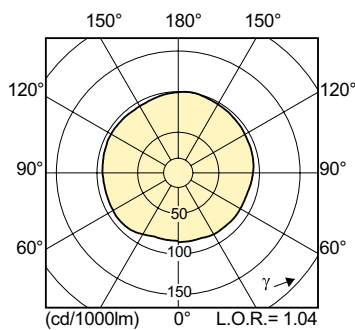
Nazwa produktu na zamówieniu	MASTERColour CDM-T MW eco 360W/842 E40
	E40
Pełna nazwa produktu	MASTERColour MW eco MASTERColour CDM-T MW eco 360W/842 E40
Full EOC	871869664610600
Kod zamówienia	64610600
Materiał Nr (12NC)	928070319230
Numerator – Liczba sztuk w opakowaniu	1
EAN/UPC – Produkt/opakowanie	8718696646106
Numerator – Packs per outer box	12
EAN/UPC – Opakowanie	8718696646113

Rysunki techniczne

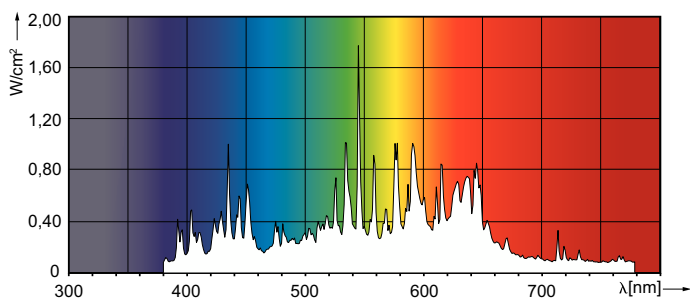


Product	D	O	L	C (max)
MASTERColour CDM-T MW eco 360W/842 E40	47 mm	11,9 mm	161 mm	257 mm

Dane fotometryczne



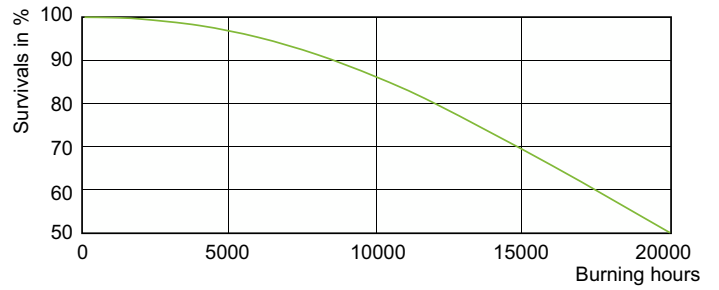
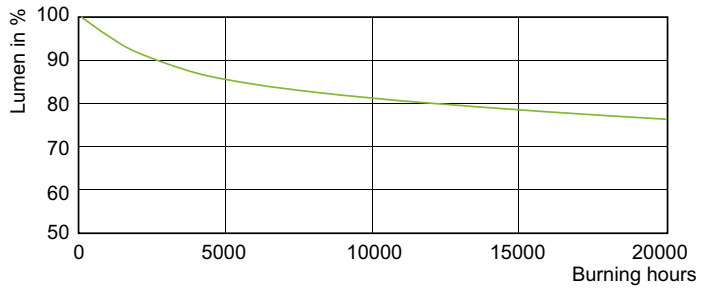
Light Distribution Diagram - MASTERColour CDM-T MW eco 360W/842 E40



Spectral Power Distribution Colour - MASTERColour CDM-T MW eco 360W/842 E40

MASTERColour CDM MW Eco

Okres eksploatacji



Lumen Maintenance Diagram - MASTERColour CDM-T MW eco 360W/842 E40

MASTERColour CDM MW eco /842

