



# MASTER CityWhite CDO-TT



## MASTER CityWhite CDO-TT Plus 150W/828 E40

Ceramiczna lampa metalohalogenkowa z przezroczystą podłużną zewnętrzną bańką, do zastosowań na otwartym terenie, emitująca przyjemne białe światło

### Wskazówki bezpieczeństwa i ostrzeżenia

- Używać tylko w całkowicie zabudowanych oprawach oświetleniowych, nawet podczas testowania (IEC 61167, IEC 62035, IEC 60598)
- Konstrukcja oprawy oświetleniowej musi zatrzymać gorące elementy w razie pęknięcia lampy
- Lampy mogą współpracować ze statecznikami elektronicznymi lub elektromagnetycznymi przeznaczonymi do lamp CDO (np. HID-PV Xt CDO)
- Statecznik musi odłączać lampę, gdy ulegnie wypaleniu (IEC 61167, IEC 62035)
- Ponowny zapłon na gorąco może wystąpić do 15 minut
- zatem zalecamy korzystanie z zapłonników T15
- Jest bardzo mało prawdopodobne, by stłuczenie lampy mogło w jakikolwiek sposób zagrażać zdrowiu użytkownika. W przypadku stłuczenia lampy należy wietrzyć pomieszczenie przez mniej więcej 30 minut oraz usunąć odłamki (dobrze jest użyć do tego rękawiczek). Odłamki należy spakować do plastikowej torby i zanieść do punktu recyklingu. Nie stosować odkurzaczy workowych.

### Dane produktu

Informacje ogólne	
Podstawa-nasadka	E40
Pozycja robocza	UNIWERSALNE [Dowolne lub Uniwersalne (U)]
Wartość referencyjna pomiaru strumienia	Sphere
Trwałość do przygaśnięcia do 50% (Nom)	27 000 h

### Dane techniczne oświetlenia

Kod barwy	828 [CCT of 2800K]
Strumień Świetlny	16 400 lm

Oznaczenie koloru	barwa ciepło-biała (WW)
Współrzędna Chromatyczności X (Nom)	0,447
Współrzędna Chromatyczności Y (Nom)	0,4
Skorelowana temperatura barwowa (Nom)	2800 K
Skuteczność świetlna (znamionowa) (Nom)	110 lm/W
Wskaźnik oddawania barw (CRI)	87
Długość łuku O (Nom)	10 mm

### Eksploatacja i połączenie elektryczne

Zużycie energii	148,5 W
-----------------	---------

# MASTER CityWhite CDO-TT

Napięcie (Nom)	99 V
----------------	------

## Układy sterowania i ściemnianie

Z możliwością przyciemniania	Tak
------------------------------	-----

## Mechanika i korpus

Wykończenie żarówki	Przezroczyste
---------------------	---------------

Kształt bańki	T46
---------------	-----

Waga netto (szt.)	0,135 kg
-------------------	----------

## Certyfikaty i zastosowania

Klasa energooszczędności	F
--------------------------	---

Zawartość rtęci (Hg) (Max)	15,8 mg
----------------------------	---------

Zawartość rtęci (Hg) (Nom)	15,8 mg
----------------------------	---------

Zużycie energii elektrycznej w kWh/1000 h	149 kWh
---	---------

Numer rejestracji EPREL	473327
-------------------------	--------

Znak CE	Tak
---------	-----

## Dane techniczne produktu

Nazwa produktu na zamówieniu	MASTER CityWh CDO-TT Plus 150W/828 E40
------------------------------	--

Pełna nazwa produktu	MASTER CityWhite CDO-TT Plus 150W/828 E40
----------------------	---

Full EOC	871829112034600
----------	-----------------

Kod zamówienia	12034600
----------------	----------

Materiał Nr (12NC)	928082219231
--------------------	--------------

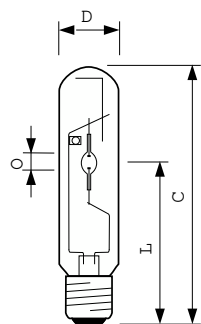
Numerator – Liczba sztuk w opakowaniu	1
---------------------------------------	---

EAN/UPC – Produkt/opakowanie	8718291120346
------------------------------	---------------

Numerator - Packs per outer box	12
---------------------------------	----

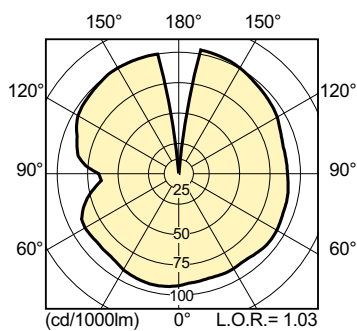
EAN/UPC – Opakowanie	8718291120353
----------------------	---------------

## Rysunki techniczne

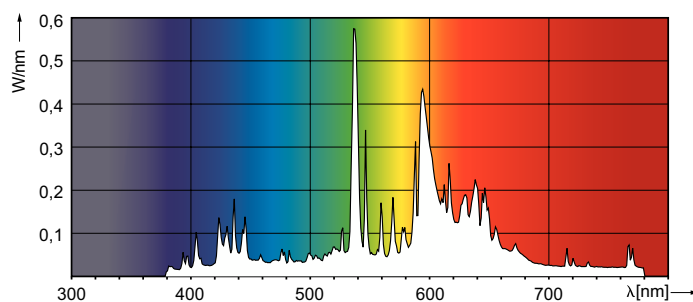


Product	D (max)	O	L	C (max)
MASTER CityWh CDO-TT Plus 150W/828 E40	47 mm	10 mm	132 mm	211 mm

## Dane fotometryczne



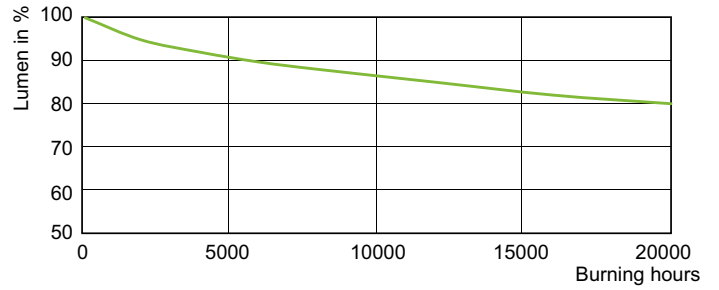
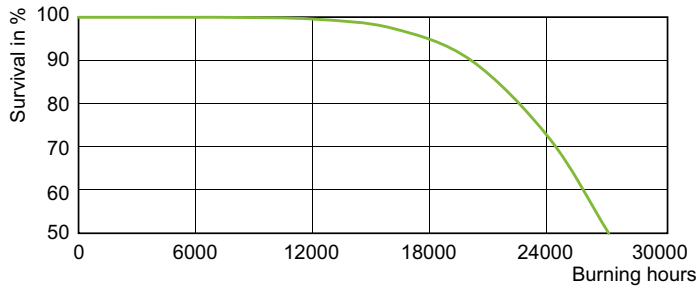
Light Distribution Diagram - MASTER CityWh CDO-TT Plus 150W/828 E40



Spectral Power Distribution Colour - MASTER CityWh CDO-TT Plus 150W/828 E40

# MASTER CityWhite CDO-TT

## Okres eksploatacji



LDLE\_CDO-TT\_0002-Life expectancy diagram

Lumen Maintenance Diagram - MASTER CityWh CDO-TT Plus 150W/828 E40

