



MASTER CityWhite CDO-TT



MASTER CityWhite CDO-TT Plus 150W/942 E40

Ceramiczna lampa metalohalogenkowa z przezroczystą podłużną zewnętrzną bańką, do zastosowań na otwartym terenie, emitująca przyjemne białe światło

Wskazówki bezpieczeństwa i ostrzeżenia

- Używać tylko w całkowicie zabudowanych oprawach oświetleniowych, nawet podczas testowania (IEC 61167, IEC 62035, IEC 60598)
- Konstrukcja oprawy oświetleniowej musi zatrzymać gorące elementy w razie pęknięcia lampy
- Lampy mogą współpracować ze statecznikami elektronicznymi lub elektromagnetycznymi przeznaczonymi do lamp CDO (np. HID-PV Xt CDO)
- Statecznik musi odłączać lampę, gdy ulegnie wypaleniu (IEC 61167, IEC 62035)
- Ponowny zapłon na gorąco może wystąpić do 15 minut
- zatem zalecamy korzystanie z zapłonników T15
- Jest bardzo mało prawdopodobne, by stłuczenie lampy mogło w jakikolwiek sposób zagrażać zdrowiu użytkownika. W przypadku stłuczenia lampy należy wietrzyć pomieszczenie przez mniej więcej 30 minut oraz usunąć odłamki (dobrze jest użyć do tego rękawiczek). Odłamki należy spakować do plastikowej torby i zanieść do punktu recyklingu. Nie stosować odkurzaczy workowych.

Dane produktu

Informacje ogólne	
Podstawa-nasadka	E40
Pozycja robocza	UNIWERSALNE [Dowolne lub Uniwersalne (U)]
Wartość referencyjna pomiaru strumienia	Sphere
Trwałość do przygaśnięcia do 50% (Nom)	20 000 h

Dane techniczne oświetlenia

Kod barwy	942 [CCT of 4200K]
Strumień Świetlny	16 100 lm

Oznaczenie koloru	Chłodny biały (CW)
Współrzędna Chromatyczności X (Nom)	0,371
Współrzędna Chromatyczności Y (Nom)	0,366
Skorelowana temperatura barwowa (Nom)	4200 K
Skuteczność świetlna (znamionowa) (Nom)	107 lm/W
Wskaźnik oddawania barw (CRI)	91
Długość łuku O (Nom)	10 mm

Eksploatacja i połączenie elektryczne

Zużycie energii	150,0 W
-----------------	---------

MASTER CityWhite CDO-TT

Napięcie (Nom)	97 V
----------------	------

Układy sterowania i ściemnianie

Z możliwością przyciemniania	Tak
------------------------------	-----

Mechanika i korpus

Wykończenie żarówki	Przezroczyste
Kształt bańki	T46
Waga netto (szt.)	135,000 g

Certyfikaty i zastosowania

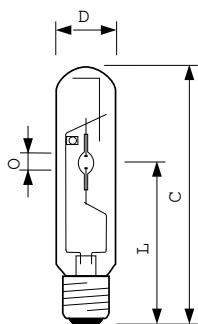
Klasa energooszczędności	F
Zawartość rtęci (Hg) (Max)	13 mg
Zawartość rtęci (Hg) (Nom)	12,6 mg
Zużycie energii elektrycznej w kWh/1000 h	150 kWh
Numer rejestracji EPREL	473331

Znak CE	Tak
---------	-----

Dane techniczne produktu

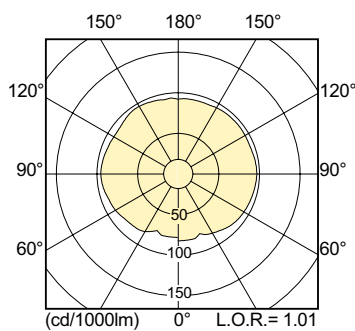
Nazwa produktu na zamówieniu	MASTER CityWh CDO-TT Plus 150W/942 E40
Pełna nazwa produktu	MASTER CityWhite CDO-TT Plus 150W/942 E40
Full EOC	871869659675300
Kod zamówienia	59675300
Materiał Nr (12NC)	928082519230
Numerator – Liczba sztuk w opakowaniu	1
EAN/UPC – Produkt/opakowanie	8718696596753
Numerator - Packs per outer box	12
EAN/UPC – Opakowanie	8718696596760

Rysunki techniczne

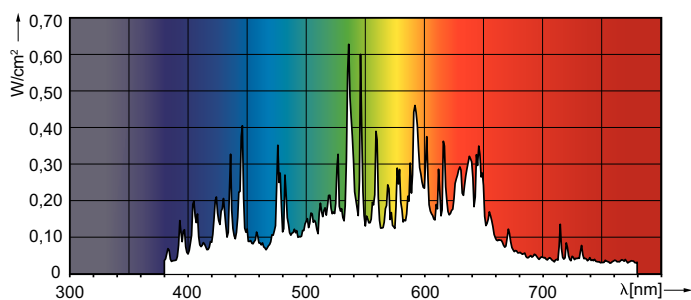


Product	D (max)	O	L	C (max)
MASTER CityWh CDO-TT Plus 150W/942 E40	46 mm	10 mm	132 mm	211 mm

Dane fotometryczne



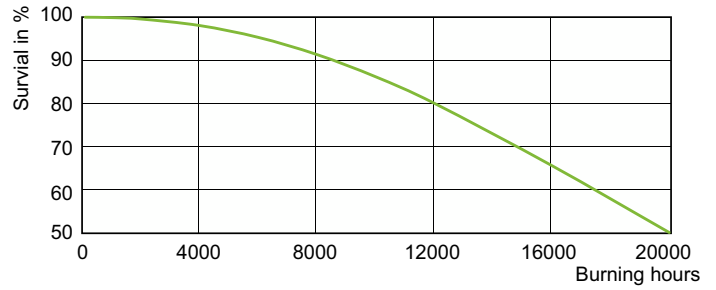
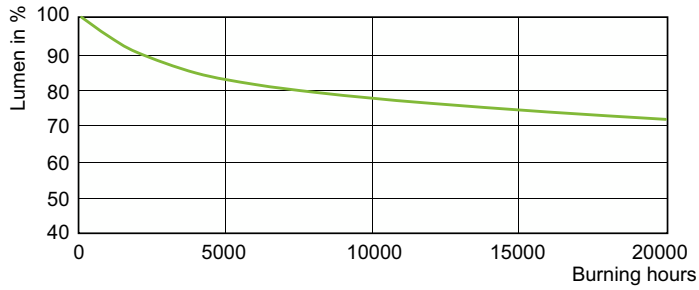
Light Distribution Diagram - MASTER CityWh CDO-TT Plus 150W/942 E40



Spectral Power Distribution Colour - MASTER CityWh CDO-TT Plus 150W/942 E40

MASTER CityWhite CDO-TT

Okres eksploatacji



Lumen Maintenance Diagram - MASTER CityWh CDO-TT Plus 150W/942 E40

HID, CDO-TT Plus 70W, 150W /942

