



MASTER CityWhite CDO-TT



MASTER CityWhite CDO-TT Plus 70W/942 E27

Ceramiczna lampa metalohalogenkowa z przezroczystą podłużną zewnętrzną bańką, do zastosowań na otwartym terenie, emitująca przyjemne białe światło

Wskazówki bezpieczeństwa i ostrzeżenia

- Używać tylko w całkowicie zabudowanych oprawach oświetleniowych, nawet podczas testowania (IEC 61167, IEC 62035, IEC 60598)
- Konstrukcja oprawy oświetleniowej musi zatrzymać gorące elementy w razie pęknięcia lampy
- Lampy mogą współpracować ze statecznikami elektronicznymi lub elektromagnetycznymi przeznaczonymi do lamp CDO (np. HID-PV Xt CDO)
- Statecznik musi odłączać lampę, gdy ulegnie wypaleniu (IEC 61167, IEC 62035)
- Ponowny zapłon na gorąco może wystąpić do 15 minut
- zatem zalecamy korzystanie z zapłonników T15
- Jest bardzo mało prawdopodobne, by stłuczenie lampy mogło w jakikolwiek sposób zagrażać zdrowiu użytkownika. W przypadku stłuczenia lampy należy wietrzyć pomieszczenie przez mniej więcej 30 minut oraz usunąć odłamki (dobrze jest użyć do tego rękawiczek). Odłamki należy spakować do plastikowej torby i zanieść do punktu recyklingu. Nie stosować odkurzaczy workowych.

Dane produktu

| Informacje ogólne | |
|---|---|
| Podstawa-nasadka | E27 |
| Pozycja robocza | UNIWERSALNE [Dowolne lub Uniwersalne (U)] |
| Wartość referencyjna pomiaru strumienia | Sphere |
| Trwałość do przygaśnięcia do 50% (Nom) | 20 000 h |

Dane techniczne oświetlenia

| | |
|-------------------|--------------------|
| Kod barwy | 942 [CCT of 4200K] |
| Strumień Świetlny | 7 500 lm |

| | |
|---|--------------------|
| Oznaczenie koloru | Chłodny biały (CW) |
| Współrzędna Chromatyczności X (Nom) | 0,371 |
| Współrzędna Chromatyczności Y (Nom) | 0,366 |
| Skorelowana temperatura barwowa (Nom) | 4200 K |
| Skuteczność świetlna (znamionowa) (Nom) | 101 lm/W |
| Wskaźnik oddawania barw (CRI) | 90 |
| Długość łuku O (Nom) | 7,75 mm |

Eksploatacja i połączenie elektryczne

| | |
|-----------------|--------|
| Zużycie energii | 74,0 W |
|-----------------|--------|

MASTER CityWhite CDO-TT

| | |
|----------------|------|
| Napięcie (Nom) | 96 V |
|----------------|------|

Układy sterowania i ściemnianie

| | |
|------------------------------|-----|
| Z możliwością przyciemniania | Tak |
|------------------------------|-----|

Mechanika i korpus

| | |
|---------------------|---------------|
| Wykończenie żarówki | Przezroczyste |
| Kształt bańki | T35 |
| Waga netto (szt.) | 48,000 g |

Certyfikaty i zastosowania

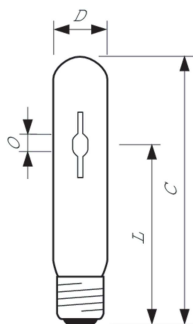
| | |
|---|--------|
| Klasa energooszczędności | F |
| Zawartość rtęci (Hg) (Max) | 6,6 mg |
| Zawartość rtęci (Hg) (Nom) | 6,6 mg |
| Zużycie energii elektrycznej w kWh/1000 h | 74 kWh |
| Numer rejestracji EPREL | 473332 |

| | |
|---------|-----|
| Znak CE | Tak |
|---------|-----|

Dane techniczne produktu

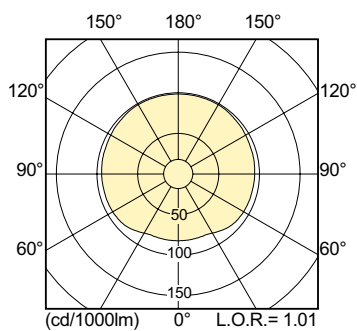
| | |
|---------------------------------------|--|
| Nazwa produktu na zamówieniu | MASTER CityWh CDO-TT Plus 70W/942 E27 |
| Pełna nazwa produktu | MASTER CityWhite CDO-TT Plus 70W/942 E27 |
| Full EOC | 871869659679100 |
| Kod zamówienia | 59679100 |
| Materiał Nr (12NC) | 928082619230 |
| Numerator – Liczba sztuk w opakowaniu | 1 |
| EAN/UPC – Produkt/opakowanie | 8718696596791 |
| Numerator - Packs per outer box | 12 |
| EAN/UPC – Opakowanie | 8718696596807 |

Rysunki techniczne

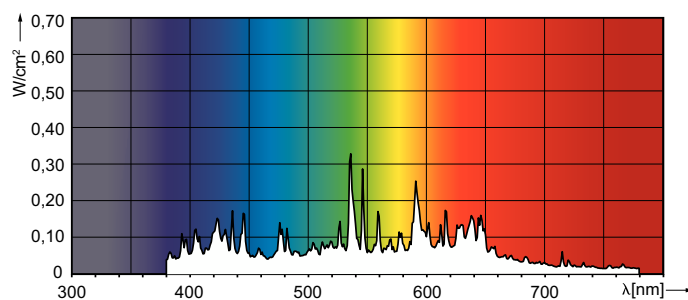


| Product | D (max) | O | L | C (max) |
|---------------------------------------|---------|---------|--------|---------|
| MASTER CityWh CDO-TT Plus 70W/942 E27 | 36 mm | 7,75 mm | 102 mm | 156 mm |

Dane fotometryczne



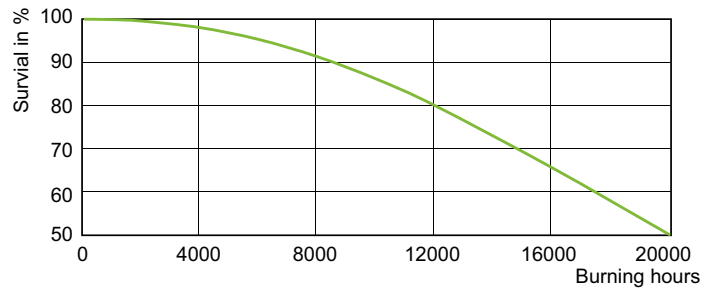
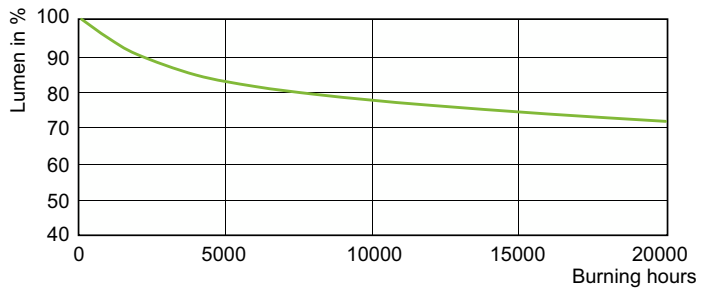
Light Distribution Diagram - MASTER CityWh CDO-TT Plus 70W/942 E27



Spectral Power Distribution Colour - MASTER CityWh CDO-TT Plus 70W/942 E27

MASTER CityWhite CDO-TT

Okres eksploatacji



Lumen Maintenance Diagram - MASTER CityWh CDO-TT Plus 70W/942 E27

HID, CDO-TT Plus 70W, 150W /942

