



MASTERColour CDM-Tm Elite Mini



MASTERColour CDM-Tm Elite Mini 35W/930 GU6.5 1CT

Niewielka, jednostronnie trzonkowana, ceramiczna metalohalogenkowa lampa wyładowcza o bardzo wysokiej skuteczności świetlnej i wysokiej trwałości, emitująca wyraźne, soczyste, białe światło o dużej wierności oddawania barw

Wskazówki bezpieczeństwa i ostrzeżenia

- Używać tylko w całkowicie zabudowanych oprawach oświetleniowych, nawet podczas testowania (IEC 61167, IEC 62035, IEC 60598)
- Konstrukcja oprawy oświetleniowej musi zatrzymać gorące elementy w razie pęknięcia lampy
- Używać tylko z elektronicznymi statecznikami
- W przypadku lamp o mocy 50 W należy stosować wyłącznie stateczniki elektroniczne firmy Philips
- Statecznik musi odłączać lampę, gdy ulegnie wypaleniu (IEC 61167, IEC 62035)
- Jest bardzo mało prawdopodobne, by stłuczenie lampy mogło w jakikolwiek sposób zagrażać zdrowiu użytkownika. W przypadku stłuczenia lampy należy wietrzyć pomieszczenie przez mniej więcej 30 minut oraz usunąć odłamki (dobrze jest użyć do tego rękawiczek). Odłamki należy spakować do plastikowej torby i zanieść do punktu recyklingu. Nie stosować odkurzaczy workowych.

Dane produktu

Informacje ogólne		Oznaczenie koloru	
Podstawa-nasadka	GU6.5	barwa ciepło-biała (WW)	
Pozycja robocza	UNIWERSALNE [Dowolne lub Uniwersalne (U)]	Współrzędna Chromatyczności X (Nom)	0,434
Wartość referencyjna pomiaru strumienia	Sphere	Współrzędna Chromatyczności Y (Nom)	0,398
Trwałość do przygaśnięcia do 50% (Nom)	20 000 h	Skorelowana temperatura barwowa (Nom)	3000 K
Dane techniczne oświetlenia		Skuteczność świetlna (znamionowa) (Nom)	102 lm/W
Kod barwy	930 [CCT of 3000K]	Wskaźnik oddawania barw (CRI)	90
Strumień Świetlny	3 950 lm	Długość łuku O (Nom)	4,7 mm
		Eksploatacja i połączenie elektryczne	
		Zużycie energii	39,1 W

MASTERColour CDM-Tm Elite Mini

Napięcie (Nom)	87 V
----------------	------

Układy sterowania i ściemnianie

Z możliwością przyciemniania	Nie
------------------------------	-----

Mechanika i korpus

Wykończenie żarówki	Przezroczyste
Kształt bańki	T13.3
Waga netto (szt.)	0,008 kg

Certyfikaty i zastosowania

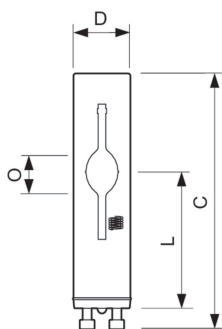
Klasa energooszczędności	F
Zawartość rtęci (Hg) (Max)	4,7 mg
Zawartość rtęci (Hg) (Nom)	4,7 mg
Zużycie energii elektrycznej w kWh/1000 h	40 kWh
Numer rejestracji EPREL	1519237

Znak CE	Tak
---------	-----

Dane techniczne produktu

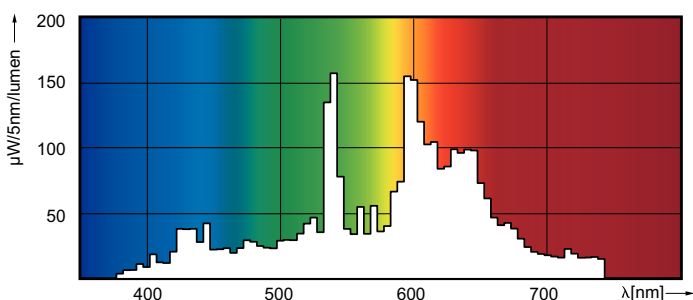
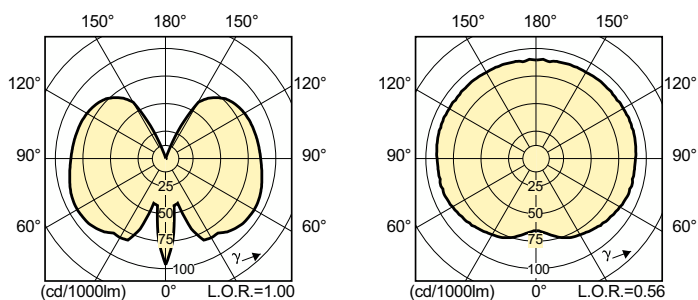
Nazwa produktu na zamówieniu	MC CDM-Tm Elite Mini 35W/930 GU6.5 1CT
Pełna nazwa produktu	MASTERColour CDM-Tm Elite Mini 35W/930 GU6.5 1CT
Full EOC	871829115382500
Kod zamówienia	15382500
Materiał Nr (12NC)	928187405130
Numerator – Liczba sztuk w opakowaniu	1
EAN/UPC – Produkt/opakowanie	8718291153825
Numerator - Packs per outer box	12
EAN/UPC – Opakowanie	8718291153832

Rysunki techniczne



Product	D (max)	D	O	L (min)	L (max)	L	C (max)
MC CDM-Tm Elite Mini 35W/930 GU6.5 1CT	13,3 mm	0,5 in	4,7 mm	28 mm	32 mm	30 mm	56,7 mm

Dane fotometryczne

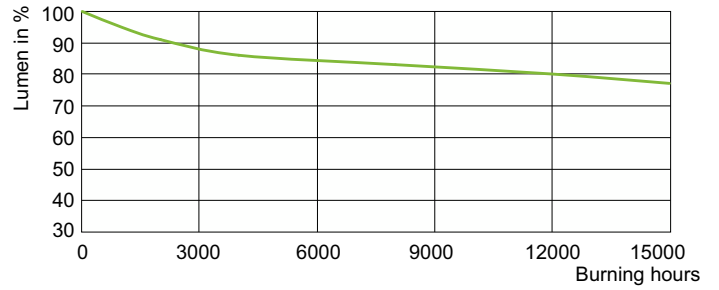


Light Distribution Diagram - MC CDM-Tm Elite Mini 35W/930 GU6.5 1CT

Spectral Power Distribution Colour - MC CDM-Tm Elite Mini 35W/930 GU6.5 1CT

MASTERColour CDM-Tm Elite Mini

Okres eksploatacji



LDLE_CDM-Tm_0001-Life expectancy diagram

Lumen Maintenance Diagram - MC CDM-Tm Elite Mini 35W/930 GU6.5 1CT

