



MASTERColour CDM-Rm Elite Mini



MASTERColour CDM-Rm Elite Mini 20W/830 GX10 MR16 25D

Niewielka ceramiczna metalohalogenkowa reflektorowa lampa wyładowcza o bardzo wysokiej sprawności, emitująca wyraźne, soczyste, białe światło o dużej wierności oddawania barw

Wskazówki bezpieczeństwa i ostrzeżenia

- Używać tylko z elektronicznym osprzętem sterującym
- Osprzęt sterujący musi zawierać zabezpieczenia przed przepaleniem (IEC 61167, IEC 62035)

Dane produktu

Informacje ogólne	
Podstawa-nasadka	GX10
Pozycja robocza	UNIWERSALNE [Dowolne lub Uniwersalne (U)]
Cykl Przetężania	1 350
Wartość referencyjna pomiaru strumienia	Narrow Cone
Trwałość do przygaśnięcia do 50% (Nom)	15 000 h
Dane techniczne oświetlenia	
Kod barwy	830 [CCT of 3000K]
Kąt rozsyłu światła (Nom)	25 °
Strumień Świetlny	900 lm
Światłość (Nom)	4 000 cd
Współrzędna Chromatyczności X (Nom)	0,434
Współrzędna Chromatyczności Y (Nom)	0,398
Skorelowana temperatura barwowa (Nom)	3000 K

Skuteczność świetlna (znamionowa) (Nom)	50 lm/W
Wskaźnik oddawania barw (CRI)	84
LLMF At End Of Nominal Lifetime (Nom)	70 %
Strumień świetlny w stożku 90° (znamionowy)	900 lm
Eksploatacja i połączenie elektryczne	
Zużycie energii	20,1 W
Czas rozświetlania do osiągnięcia 60% maksymalnego strumienia światła	120 s
Napięcie (Nom)	95 V
Układy sterowania i ściemnianie	
Z możliwością przyciemniania	Nie
Mechanika i korpus	
Kształt bańki	MR16

MASTERColour CDM-Rm Elite Mini

Waga netto (szt.)	0,047 kg
-------------------	----------

Certyfikaty i zastosowania

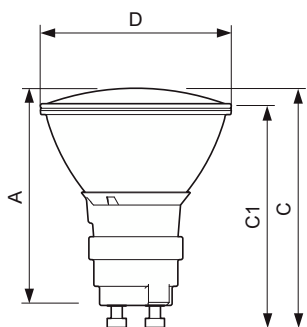
Klasa energooszczędności	G
Zawartość rtęci (Hg) (Max)	3,5 mg
Zawartość rtęci (Hg) (Nom)	3,5 mg
Zużycie energii elektrycznej w kWh/1000 h	21 kWh
Numer rejestracji EPREL	473267
Znak CE	Tak

Dane techniczne produktu

Nazwa produktu na zamówieniu	CDM-Rm Elite Mini 20W/830 GX10 MR16 25D
------------------------------	---

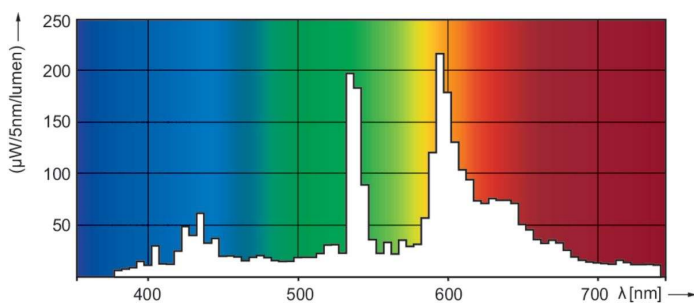
Pełna nazwa produktu	MASTERColour CDM-Rm Elite Mini 20W/830 GX10 MR16 25D
Full EOC	871829120301800
Kod zamówienia	20301800
Materiał Nr (12NC)	928191105331
Numerator – Liczba sztuk w opakowaniu	1
EAN/UPC – Produkt/opakowanie	8718291203018
Numerator – Packs per outer box	12
EAN/UPC – Opakowanie	8718291203025

Rysunki techniczne

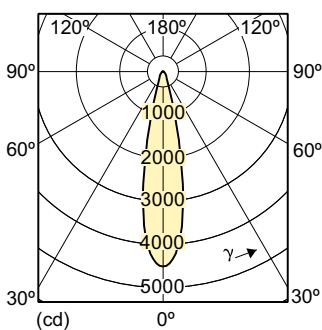


Product	D (max)	D	C (max)	C	C1 (max)	A (max)
CDM-Rm Elite Mini 20W/830 GX10 MR16 25D	51 mm	50 mm	65,4 mm	62,75 mm	60,9 mm	59 mm

Dane fotometryczne



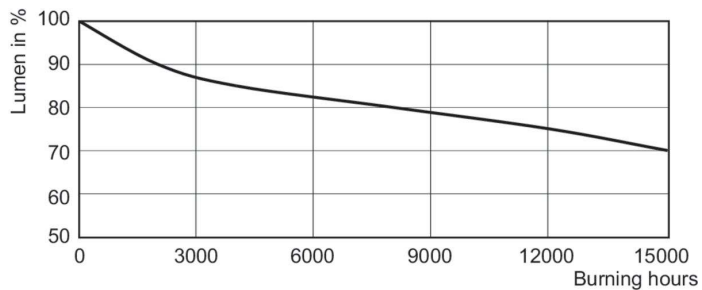
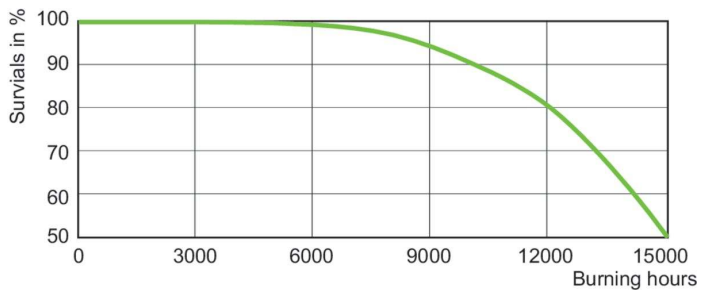
Spectral Power Distribution Colour - CDM-Rm Elite Mini 20W/830 GX10 MR16 25D



Light Distribution Diagram - CDM-Rm Elite Mini 20W/830 GX10 MR16 25D

MASTERColour CDM-Rm Elite Mini

Okres eksploatacji



LDLE_CDM-Rm_0003-Life expectancy diagram

Lumen Maintenance Diagram - CDM-Rm Elite Mini 20W/830 GX10 MR16 25D

