



MASTERColour CDM-Rm Elite Mini



MASTERColour CDM-Rm Elite Mini 35W/930 GX10 MR16 25D

Niewielka ceramiczna metalohalogenkowa reflektorowa lampa wyładowcza o bardzo wysokiej sprawności, emitująca wyraźne, soczyste, białe światło o dużej wierności oddawania barw

Wskazówki bezpieczeństwa i ostrzeżenia

- Używać tylko z elektronicznym osprzętem sterującym
- Osprzęt sterujący musi zawierać zabezpieczenia przed przepaleniem (IEC 61167, IEC 62035)

Dane produktu

Informacje ogólne		Skuteczność świetlna (znamionowa) (Nom)	
Podstawa-nasadka	GX10		60 lm/W
Pozycja robocza	UNIWERSALNE [Dowolne lub Uniwersalne (U)]	Wskaźnik oddawania barw (CRI)	90
Cykl Przetężania	1 350	LLMF At End Of Nominal Lifetime (Nom)	80 %
Wartość referencyjna pomiaru strumienia	Narrow Cone	Strumień świetlny w stożku 90° (znamionowy)	2 150 lm
Trwałość do przygaśnięcia do 50% (Nom)	15 000 h	Eksplotacja i połączenie elektryczne	
Dane techniczne oświetlenia		Zużycie energii	39,1 W
Kod barwy	930 [CCT of 3000K]	Czas rozświetlania do osiągnięcia 60% maksymalnego strumienia światła	120 s
Kąt rozsyłu światła (Nom)	25°	Napięcie (Nom)	87 V
Strumień Świetlny	2 150 lm	Układy sterowania i ściemnianie	
Światłość (Nom)	7 600 cd	Z możliwością przyciemniania	Nie
Współrzędna Chromatyczności X (Nom)	0,434	Mechanika i korpus	
Współrzędna Chromatyczności Y (Nom)	0,398	Kształt bańki	MR16
Skorelowana temperatura barwowa (Nom)	3000 K		

MASTERColour CDM-Rm Elite Mini

Waga netto (szt.)	0,048 kg
-------------------	----------

Certyfikaty i zastosowania

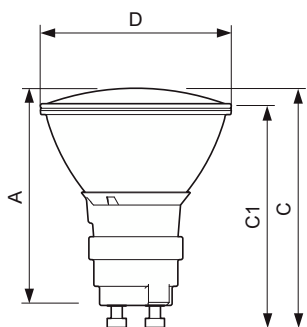
Klasa energooszczędności	G
Zawartość rtęci (Hg) (Max)	4,7 mg
Zawartość rtęci (Hg) (Nom)	4,7 mg
Zużycie energii elektrycznej w kWh/1000 h	40 kWh
Numer rejestracji EPREL	473277
Znak CE	Tak

Dane techniczne produktu

Nazwa produktu na zamówieniu	CDM-Rm Elite Mini 35W/930 GX10 MR16 25D
------------------------------	---

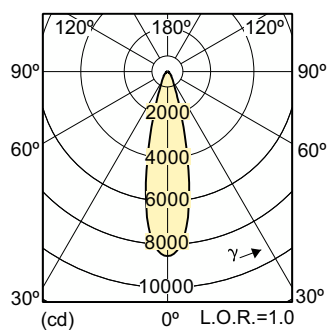
Pełna nazwa produktu	MASTERColour CDM-Rm Elite Mini 35W/930 GX10 MR16 25D
Full EOC	871829116300800
Kod zamówienia	16300800
Materiał Nr (12NC)	928194705330
Numerator – Liczba sztuk w opakowaniu	1
EAN/UPC – Produkt/opakowanie	8718291163008
Numerator – Packs per outer box	12
EAN/UPC – Opakowanie	8718291163015

Rysunki techniczne

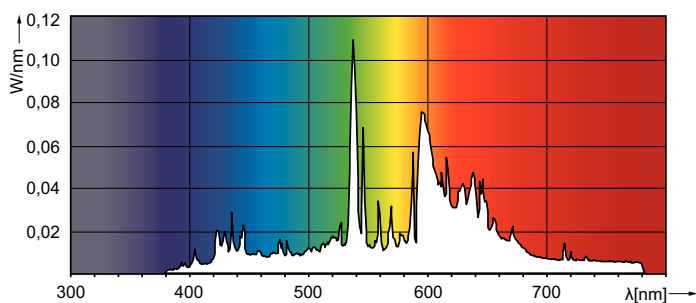


Product	D (max)	D	C (max)	C	C1 (max)	A (max)
CDM-Rm Elite Mini 35W/930 GX10 MR16 25D	51 mm	50 mm	65,4 mm	62,75 mm	60,9 mm	59 mm

Dane fotometryczne



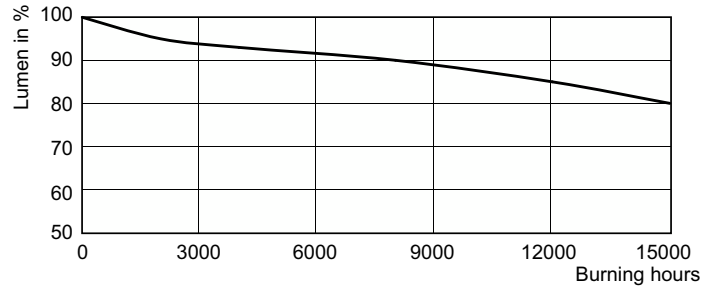
Light Distribution Diagram - CDM-Rm Elite Mini 35W/930 GX10 MR16 25D



Spectral Power Distribution Colour - CDM-Rm Elite Mini 35W/930 GX10 MR16 25D

MASTERColour CDM-Rm Elite Mini

Okres eksploatacji



LDLE_CDM-Rm_35W_930-Life expectancy diagram

Lumen Maintenance Diagram - CDM-Rm Elite Mini 35W/930 GX10 MR16 25D

