



HF-PERFORMER Intelligent TL5 HE/HO

HF-Pi 2 28/35/49/80 TL5 EII 220-240V

Statecznik HF-Performer Intelligent to wąski, lekki statecznik elektroniczny typu HF, pozwalający na wymianę świetlówek TL5 HE i HO o tej samej długości. Technologia ta pozwala maksymalnie zwiększyć logistyczną elastyczność projektu i obsługi opraw. Dzięki funkcjonalności inteligentnego zasilania, która opiera się na technologii Philips EII, stateczniki HF-Performer Intelligent jest rozwiązaniem optymalnym dla systemów o wysokiej wydajności (CELMA EEI A2 BAT) w połączeniu z lampami TL5 i TL5 Eco.

Dane produktu

Eksploatacja i połączenie elektryczne	
Napięcie wejściowe	220 do 240 V
Częstotliwość linii	50 to 60 Hz
Częstotliwość wejściowa	50 do 60 Hz
Prąd upływu (Max)	0,5 mA
Szerokość prądu rozruchowego	0,37 ms
Szczyt prądu rozruchowego (Max)	31 A
Liczba produktów na obwodzie zabezpieczonym 1 wyłącznikiem nadprądowym 16A typu B (Nom)	8

Okablowanie	
Złącze wejściowe typu połączenia	Wkład
Złącze wyjściowe typu połączenia	Wkład

Temperatura	
Temperatura obudowy - trwałość użytkowa (Nom)	75 °C

Maksymalna temperatura obudowy (Max)	75 °C
--------------------------------------	-------

Mechanika i korpus	
Obudowa	L 425x30x22
Kod stopnia ochrony	IP20 [Ochrona przed dotknięciem palcem]
Waga netto (szt.)	0,380 kg

Certyfikaty i zastosowania	
Wskaźnik efektywności energetycznej	A2 BAT
Norma bezpieczeństwa	IEC 61347-2-3
Norma środowiskowa	ISO 14001
Oznaczenia Certyfikatów	Znak CE Certyfikat ENEC Certyfikat VDE-EMV
Znak CE	Tak
Zakres temperatury otoczenia	Od -25°C do 50°C

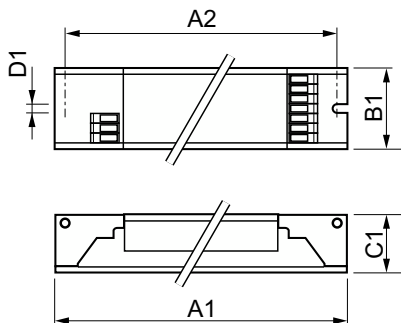
HF-PERFORMER Intelligent TL5 HE/HO

Dane techniczne produktu

Nazwa produktu na zamówieniu	HF-Pi 2 28/35/49/80 TL5 EII
Pełna nazwa produktu	HF-Pi 2 28/35/49/80 TL5 EII 220-240V
Full EOC	872790086250800
Kod zamówienia	86250800
Materiał Nr (12NC)	913700652666

Numerator – Liczba sztuk w opakowaniu	1
EAN/UPC – Produkt/opakowanie	8711500881199
Numerator – Packs per outer box	12
EAN/UPC – Opakowanie	8727900862508

Rysunki techniczne



Product	D1	C1	A1	A2	B1
HF-Pi 2 28/35/49/80 TL5 EII	4,2 mm	22 mm	425 mm	415 mm	30 mm

