



HF-Performer III PL-T/C

HF-P 1/218 PL-T/C III 220-240V 50/60Hz

HF-Performer III PL-T/C to elektroniczny statecznik na prąd o wysokiej częstotliwości o zrównoważonej funkcjonalności i smukłej konstrukcji do świetlówek PL-T i PL-C. Idealnie nadaje się do zastosowań, które wymagają dużej wydajności energii. Produkty HF-Performer III charakteryzują się solidną konstrukcją, spełniają wszystkie odpowiednie międzynarodowe normy bezpieczeństwa i wydajności oraz posiadają wysoki wskaźnik wydajności (CELMA EEI A2).

Dane produktu

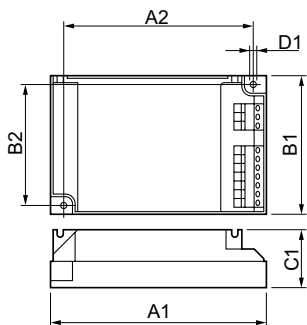
Eksploatacja i połączenie elektryczne		Maksymalna temperatura obudowy (Max) 75 °C	
Napięcie wejściowe	220 do 240 V		
Częstotliwość linii	50 to 60 Hz	Mechanika i korpus	
Częstotliwość wejściowa	50 do 60 Hz	Obudowa	S 103x67x30
Szerokość prądu rozruchowego	0,250 ms	Kod stopnia ochrony	IP20 [Ochrona przed dotknięciem palcem]
Szczyt prądu rozruchowego (Max)	18 A	Waga netto (szt.)	0,130 kg
Liczba produktów na obwodzie zabezpieczonym 1 wyłącznikiem nadprądowym 16A typu B (Nom)	28	Certyfikaty i zastosowania	
Okablowanie		Wskaźnik efektywności energetycznej	A2 BAT
Złącze wejściowe typu połączenia	Wkład	Norma bezpieczeństwa	IEC 61347-2-3
Złącze wyjściowe typu połączenia	Wkład	Norma środowiskowa	ISO 14001
Długość przewodu od urządzenia do lampy	1 m	Oznaczenia Certyfikatów	Znak CE Certyfikat ENEC Certyfikat VDE-EMV
Temperatura		Znak CE	Tak
Temperatura obudowy - trwałość użytkowa (Nom)	75 °C	Zakres temperatury otoczenia	Od -25°C do 50°C
Dane techniczne produktu			
Nazwa produktu na zamówieniu	HF-P 1/218 PL-T/C III 220-240V		

HF-Performer III PL-T/C

Pełna nazwa produktu	HF-P 1/218 PL-T/C III 220-240V 50/60Hz
Full EOC	872790083417800
Kod zamówienia	83417800
Materiał Nr (12NC)	913700648666
Numeracja – Liczba sztuk w opakowaniu	1

EAN/UPC – Produkt/opakowanie	8711500881038
Numeracja – Packs per outer box	12
EAN/UPC – Opakowanie	8727900834178

Rysunki techniczne



Product	D1	C1	A1	A2	B1	B2
HF-P 1/218 PL-T/C III 220-240V	4,2 mm	30,0 mm	103,8 mm	93,5 mm	67,8 mm	57,5 mm

