



# HF-Performer III TL-D

## HF-P 118/136 TL-D III 220-240V 50/60 Hz

HF-Performer III TLD to elektroniczny statecznik na prąd o wysokiej częstotliwości, zrównoważonej funkcjonalności i smukłej konstrukcji do świetlówek TLD. Idealnie nadaje się do zastosowań, które wymagają dużej wydajności energii. Produkty HF-Performer III charakteryzują się solidną konstrukcją, spełniają wszystkie odpowiednie międzynarodowe normy bezpieczeństwa i wydajności oraz posiadają wysoki wskaźnik wydajności (CELMA EEI A2).

### Dane produktu

Eksploatacja i połączenie elektryczne	
Napięcie wejściowe	220 do 240 V
Częstotliwość linii	50 to 60 Hz
Częstotliwość wejściowa	50 do 60 Hz
Szerokość prądu rozruchowego	0,25 ms
Szczyt prądu rozruchowego (Max)	18 A
Liczba produktów na obwodzie zabezpieczonym 1 wyłącznikiem nadprądowym 16A typu B (Nom)	28
Okablowanie	
Złącze wejściowe typu połączenia	Konektor uniwersalny WAGO 251 [Do kablowania ręcznego i manualnego (ALF i ADS)]
Złącze wyjściowe typu połączenia	Konektor uniwersalny WAGO 251 [Do kablowania ręcznego i manualnego (ALF i ADS)]
Temperatura	
Temperatura obudowy - trwałość użytkowa (Nom)	80 °C

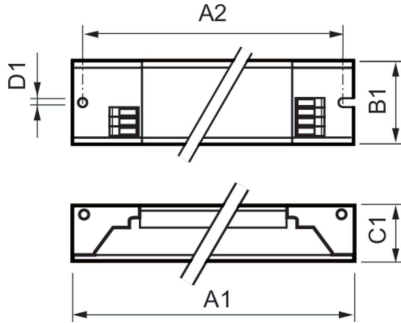
Maksymalna temperatura obudowy (Max)	80 °C
Mechanika i korpus	
Obudowa	L 280x30x28
Kod stopnia ochrony	IP20 [Ochrona przed dotknięciem palcem]
Waga netto (szt.)	0,202 kg
Certyfikaty i zastosowania	
Wskaźnik efektywności energetycznej	A2 BAT
Norma bezpieczeństwa	IEC 61347-2-3
Norma środowiskowa	ISO 14001
Oznaczenia Certyfikatów	Znak CE Certyfikat ENEC Certyfikat VDE-EMV
Znak CE	Tak
Zakres temperatury otoczenia	Od -25°C do 60°C
Dane techniczne produktu	
Nazwa produktu na zamówieniu	HF-P 118/136 TL-D III 220-240V 50/60 Hz
Pełna nazwa produktu	HF-P 118/136 TL-D III 220-240V 50/60 Hz
Full EOC	872790091164000
Kod zamówienia	91164000

## HF-Performer III TL-D

Materiał Nr (12NC)	913713031566
Numerátor – Liczba sztuk w opakowaniu	1
EAN/UPC – Produkt/opakowanie	8711500999641
Numerátor - Packs per outer box	12

EAN/UPC – Opakowanie	8727900911640
----------------------	---------------

### Rysunki techniczne



Product	D1	C1	A1	A2	B1
HF-P 118/136 TL-D III 220-240V 50/60 Hz	4,2 mm	28,0 mm	280,0 mm	265,0 mm	30,0 mm

