



# HF-Selectalume II TL-D

## HF-S 3/418 TL-D II 220-240V 50/60Hz

HF-Selectalume II to najbardziej ekonomiczne, niezawodne, kompaktowe i niedrogie rozwiązanie świetłówkowe z zastosowaniem przelomowej technologii, która umożliwia energooszczędność, elastyczność systemu i niezrównaną wydajność. Ekonomiczny model HF-Selectalume II charakteryzuje się solidnym wzornictwem spełniającym wszystkie odpowiednie międzynarodowe normy bezpieczeństwa i wydajności. HF-Selectalume II jest przeznaczony do stosowania z oprawami oświetleniowymi do wnętrz, na przykład reflektorami, oświetleniem typu downlight i oprawami schowanymi, które są przeważnie stosowane w biurach, sklepach, przemyśle, hotelarstwie, restauracjach i innych miejscach, w których instalowane są urządzenia sterujące z okazjonalnym przelączaniem

### Dane produktu

Eksploatacja i połączenie elektryczne	
Napięcie wejściowe	220 do 240 V
Częstotliwość linii	50 to 60 Hz
Częstotliwość wejściowa	50 do 60 Hz
Prąd upływu (Max)	0,5 mA
Szerokość prądu rozruchowego	0,35 ms
Szczyt prądu rozruchowego (Max)	18 A
Liczba produktów na obwodzie zabezpieczonym 1 wyłącznikiem nadprądowym 16A typu B (Nom)	28
Okablowanie	
Złącze wejściowe typu połączenia	Złączka WAGO 744

Złącze wyjściowe typu połączenia	Złącze WAGO 744 [Odpowiednie do ręcznego okablowania]
----------------------------------	---

Temperatura	
Temperatura obudowy - trwałość użytkowa (Nom)	75 °C
Maksymalna temperatura obudowy (Max)	75 °C

Mechanika i korpus	
Obudowa	L 280x39x28
Kod stopnia ochrony	IP20 [Ochrona przed dotknięciem palcem]
Waga netto (szt.)	0,228 kg

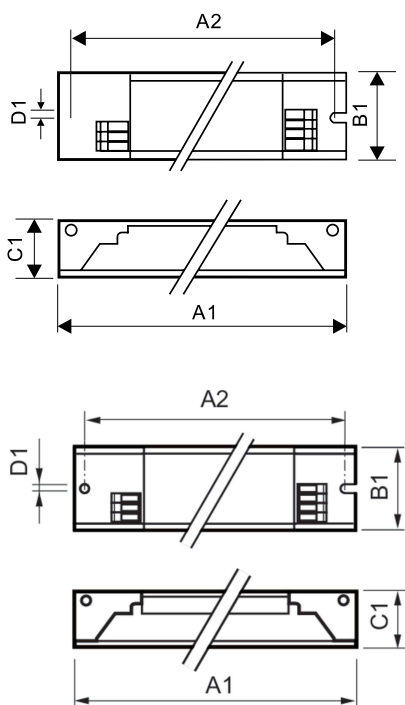
Certyfikaty i zastosowania	
Wskaźnik efektywności energetycznej	A2/A2 BAT

## HF-Selectalume II TL-D

<b>Oznaczenia Certyfikatów</b>	Znak F Znak CE Certyfikat ENEC Certyfikat CCC Certyfikat C-Tick Certyfikat PSB Znak TISI Zatwierdzenie SIRIM Certyfikat CB Certyfikat CCC Certyfikat VDE-EMV
<b>Znak CE</b>	Tak
<b>Zakres temperatury otoczenia</b>	Od -20°C do 50°C
<b>Dane techniczne produktu</b>	
<b>Nazwa produktu na zamówieniu</b>	HF-S 3/4 18 TL-D II 220-240V 50/60Hz
<b>Pełna nazwa produktu</b>	HF-S 3/418 TL-D II 220-240V 50/60Hz

<b>Full EOC</b>	872790090555700
<b>Kod zamówienia</b>	90555700
<b>Materiał Nr (12NC)</b>	913713032666
<b>Numerator – Liczba sztuk w opakowaniu</b>	1
<b>EAN/UPC – Produkt/opakowanie</b>	8711500999320
<b>Numerator – Packs per outer box</b>	10
<b>EAN/UPC – Opakowanie</b>	8727900905557

### Rysunki techniczne



#### Product

HF-S 3/4 18 TL-D II 220-240V 50/60Hz

Product	A1	B1	C1	A2	B2	D1
HF-S 3/4 18 TL-D II 220-240V 50/60Hz	280 mm	39 mm	28 mm	265 mm		4,2 mm

