



# HF-Essential II for TL5/TL-D

## HF-E 236 TL-D II 220-240 50/60Hz

Przede wszystkim inteligentny i niezawodny. HF-Essential II to najbardziej przystępne cenowo rozwiązanie pozwalające niezawodnie użytkować świetlówki. Stanowi również doskonały bazowy produkt dla posiadaczy układów elektromagnetycznych, którzy chcą skorzystać z możliwości oferowanych przez stateczniki elektroniczne. Oszczędny i niezawodny statecznik HF-Essential II ma klasę energooszczędności A2, a jego solidna konstrukcja spełnia wszystkie odpowiednie międzynarodowe normy bezpieczeństwa i wydajności. HF-Essential II to świetny wybór do wielu różnych nowych i modernizowanych instalacji w sektorze komercyjnym, w tym instalacji oświetlenia ogólnego montowanych na powierzchni, do parkingów podziemnych, magazynów i podobnych zastosowań.

### Dane produktu

Eksploatacja i połączenie elektryczne	
Napięcie wejściowe	220 do 240 V
Częstotliwość linii	50 to 60 Hz
Częstotliwość wejściowa	50 do 60 Hz
Prąd upływu (Max)	0,5 mA
Szerokość prądu rozruchowego	0,37 ms
Szczyt prądu rozruchowego (Max)	20 A
Liczba produktów na obwodzie zabezpieczonym 1 wyłącznikiem nadprądowym 16A typu B (Nom)	16
Okablowanie	
Złącze wejściowe typu połączenia	Wkład
Złącze wyjściowe typu połączenia	Wkład

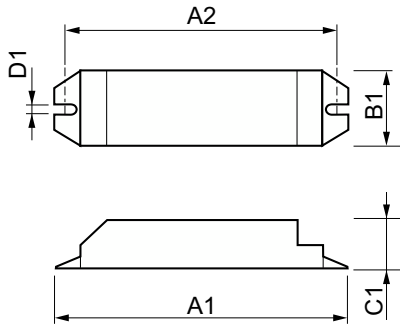
Temperatura	
Temperatura obudowy - trwałość użytkowa (Nom)	80 °C
Maksymalna temperatura obudowy (Max)	80 °C
Mechanika i korpus	
Obudowa	L 211x40x28,7
Kod stopnia ochrony	IP20 [Ochrona przed dotknięciem palcem]
Waga netto (szt.)	0,155 kg
Certyfikaty i zastosowania	
Wskaźnik efektywności energetycznej	A2
Oznaczenia Certyfikatów	Znak CE Certyfikat CB Certyfikat KEMA Keur Zgodny z normą RoHS

## HF-Essential II for TL5/TL-D

Zakres temperatury otoczenia	Od -10°C do 50°C
<b>Dane techniczne produktu</b>	
Nazwa produktu na zamówieniu	HF-E II 236 TL-D 220-240V 50/60Hz
Pełna nazwa produktu	HF-E 236 TL-D II 220-240 50/60Hz
Full EOC	871829177058900
Kod zamówienia	77058900

Materiał Nr (12NC)	913713041166
Numerator – Liczba sztuk w opakowaniu	1
EAN/UPC – Produkt/opakowanie	8718291770589
Numerator - Packs per outer box	20
EAN/UPC – Opakowanie	8718291770596

### Rysunki techniczne



Product	D1	C1	A1	A2	B1
HF-E II 236 TL-D 220-240V 50/60Hz	4,2 mm	28,7 mm	211,0 mm	198,0 mm	39,6 mm

