



HF-Regulator II for PL-T/C

HF-R 2 26-42 PL-T/C EII 220-240V 50/60Hz

Kompaktowy statecznik elektroniczny HFR zmiany natężenia strumienia świetlnego używający protokołu analogowego (1-10 V) do lamp PL-T, PL-C i PL-R

Dane produktu

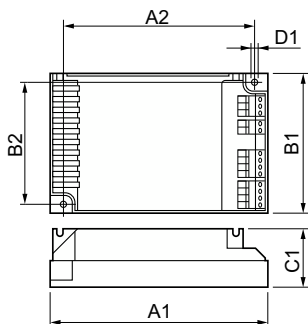
Eksploatacja i połączenie elektryczne	
Napięcie wejściowe	220 do 240 V
Częstotliwość linii	50 to 60 Hz
Częstotliwość wejściowa	50 do 60 Hz
Prąd upływu (Max)	0,5 mA
Szerokość prądu rozruchowego	0,35 ms
Szczyt prądu rozruchowego (Max)	45 A
Liczba produktów na obwodzie zabezpieczonym 1 wyłącznikiem nadprądowym 16A typu B (Nom)	12
Okablowanie	
Złącze wejściowe typu połączenia	Wkład
Złącze wyjściowe typu połączenia	Wkład
Temperatura	
Temperatura obudowy - trwałość użytkowa (Nom)	65 °C
Maksymalna temperatura obudowy (Max)	75 °C
Układy sterowania i ściemnianie	
Interfejs sterownika	1-10V

Mechanika i korpus	
Obudowa	S 123x79x33
Kod stopnia ochrony	IP20 [Ochrona przed dotknięciem palcem]
Waga netto (szt.)	0,230 kg
Certyfikaty i zastosowania	
Wskaźnik efektywności energetycznej	A1 BAT
Norma bezpieczeństwa	IEC 61347-2-3
Norma środowiskowa	ISO 14001
Oznaczenia Certyfikatów	Znak CE Certyfikat ENEC Certyfikat VDE-EMV
Znak CE	Tak
Zakres temperatury otoczenia	Od -20°C do 50°C
Dane techniczne produktu	
Nazwa produktu na zamówieniu	HF-R 2 26-42 PL-T/C EII 220-240V 50/60Hz
Pełna nazwa produktu	HF-R 2 26-42 PL-T/C EII 220-240V 50/60Hz
Full EOC	872790080972500
Kod zamówienia	80972500
Materiał Nr (12NC)	913700626566
Numerator – Liczba sztuk w opakowaniu	1

HF-Regulator II for PL-T/C

EAN/UPC – Produkt/opakowanie	8711500880758
Numerator - Packs per outer box	12
EAN/UPC – Opakowanie	8727900809725

Rysunki techniczne



Product	D1	C1	A1	A2	B1	B2
HF-R 2 26-42 PL-T/C EII 220-240V 50/60Hz	4,5 mm	33,0 mm	123,0 mm	111,0 mm	79,0 mm	67,0 mm

