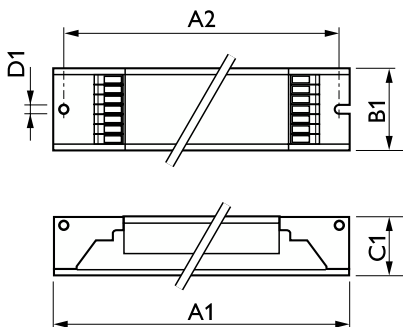


HF-Regulator Intelligent Touch DALI for TL5/TL-D/PL-L lamps

Układy sterowania i ściemnianie	
Interfejs sterownika	TD
Mechanika i korpus	
Obudowa	L 359x30x21
Kod stopnia ochrony	IP20 [Ochrona przed dotknięciem palcem]
Waga netto (szt.)	0,316 kg
Certyfikaty i zastosowania	
Wskaźnik efektywności energetycznej	A1 BAT
Norma bezpieczeństwa	IEC 61347-2-3
Norma środowiskowa	ISO 14001
Oznaczenia Certyfikatów	Znak CE Certyfikat ENEC Certyfikat VDE-EMV
Znak CE	Tak

Zakres temperatury otoczenia	Od -25°C do 50°C
Dane techniczne produktu	
Nazwa produktu na zamówieniu	HF-Ri TD 2 28/35/49/54 TL5 E+ 195-240V
Pełna nazwa produktu	HF-Ri TD 2 28/35/49/54 TL5 E+ 195-240V
Full EOC	871829166209900
Kod zamówienia	66209900
Materiał Nr (12NC)	913700695866
Numerator – Liczba sztuk w opakowaniu	1
EAN/UPC – Produkt/opakowanie	8718291662099
Numerator - Packs per outer box	12
EAN/UPC – Opakowanie	8718291662105

Rysunki techniczne



Product	D1	C1	A1	A2	B1
HF-Ri TD 2 28/35/49/54 TL5 E+ 195-240V	4,1 mm	22,0 mm	360,0 mm	350,0 mm	30,0 mm

