



Lampy na podczerwień do użytku przez ludzi

PAR38 IR 150W E27 230V Red 1CT/12

Signify oferuje dwa typy lamp na podczerwień do stosowania w urządzeniach emitujących ciepło do stosowania u ludzi. Te lampy na podczerwień firmy Philips zapewniają widmo fal z wyraźnym szczytem przy około 1000 nm w zakresie głębokiej penetracji IR-A. Gama IR-A ma większą zdolność przenikania, co oznacza, że ciepło jest rozpraszane na większej powierzchni skóry, co przekłada się na przyjemniejsze wrażenia. Lampy na podczerwień firmy Philips do zastosowań u ludzi zostały zaprojektowane tak, aby wspomagać rozluźnianie napięcia mięśni. Lampy te mogą służyć do ogrzewania ludzkiej skóry, mięśni i stawów.

Wskazówki bezpieczeństwa i ostrzeżenia

- Przy prawidłowym użytkowaniu pęknięcie lampy jest bardzo mało prawdopodobne. Jeśli lampa się stłucze, ostrożnie usuń jej fragmenty (za pomocą rękawiczek lub narzędzi ochronnych, aby uniknąć skaleczenia skóry). Umieść fragmenty w zamkniętej plastikowej torbie i zanieś je do lokalnego punktu zbiórki odpadów w celu poddania ich recyklingowi. Nie używaj odkurzacza.
- Należy przestrzegać zaleceń dotyczących czasu i odległości ekspozycji mających zastosowanie do urządzenia, z którym jest używana ta lampa. Ekspozycja na ciepło podczerwone dłuższa/bliższa niż zalecana może spowodować oparzenia skóry lub inne niepożądane reakcje ochronne skóry.
- Postępuj zgodnie z mającymi zastosowanie do urządzenia instrukcjami dotyczącymi bezpieczeństwa i ochrony oczu i skóry. Nie kieruj lampy w kierunku oczu; zawsze chroń oczy zgodnie z zaleceniami producenta urządzenia.

Dane produktu

Informacje ogólne			
Podstawa-nasadka	E27	Nominalny okres eksploatacji	300 h
Pozycja robocza	VBU/VBD90 [Pionowe lub Trzonek do góry +/-90D]	Trwałość Znamionowa (Godziny)	300 h
		Lighting Technology	Incandescent

Lampy na podczerwień do użytku przez ludzi

Eksploatacja i połączenie elektryczne

Zużycie energii	150 W
Napięcie (Nom)	230 V

Układy sterowania i ściemnianie

Z możliwością przyciemniania	Tak
------------------------------	-----

Mechanika i korpus

Wykończenie żarówki	Czerwony
Materiał żarówki	Szkoło twarde
Kształt bańki	PAR38
Waga netto (szt.)	308,000 g

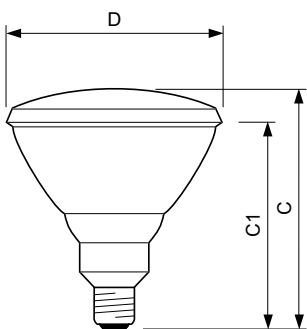
Certyfikaty i zastosowania

Znak CE	Tak
---------	-----

Dane techniczne produktu

Nazwa produktu na zamówieniu	PAR38 IR 150W E27 230V Red 1CT/12
Pełna nazwa produktu	PAR38 IR 150W E27 230V Red 1CT/12
Full EOC	871150012887415
Kod zamówienia	12887415
Materiał Nr (12NC)	923806644210
Numerator – Liczba sztuk w opakowaniu	1
EAN/UPC – Produkt/opakowanie	8711500128874
Numerator – Packs per outer box	12
EAN/UPC – Opakowanie	8727900207347

Rysunki techniczne



Product	D	C (max)	C1 (max)
PAR38 IR 150W E27 230V Red 1CT/12	121 mm	136 mm	124 mm

