

CHARAKTERYSTYKA

Firma KENO Sp. z o.o. ma przyjemność przedstawić, konstrukcje fotowoltaiczną typu CARPORT charakteryzuje się niezwykłym, nowoczesnym wyglądem. Wbudowana płyta montażowa na falownik i modułowość konstrukcji pozwala na łatwy montaż oraz stworzenie nawet dwóch punktów ładowania pojazdów elektrycznych.



- WYPOSAŻONY W PŁYTĘ MONTAŻOWĄ NA FALOWNIK LUB ŁADOWARKĘ SAMOCHODOWĄ
- NOWOCZESNY WYGLĄD
- ŁATWY MONTAŻ
- WYBÓR KOLORU KONSTRUKCJI Z PALETY RAL
- MOŻLIWOŚĆ WYBRANIA SPOŚRÓD DWÓCH ROZMIARÓW L/M
- KONSTRUKCJA KOMPATYBILNA Z MODUŁAMI:
1700 mm - 2049 mm x 1134 mm - DLA ROZMIARU M
2050 mm - 2465 mm x 1134 mm- DLA ROZMIARU L



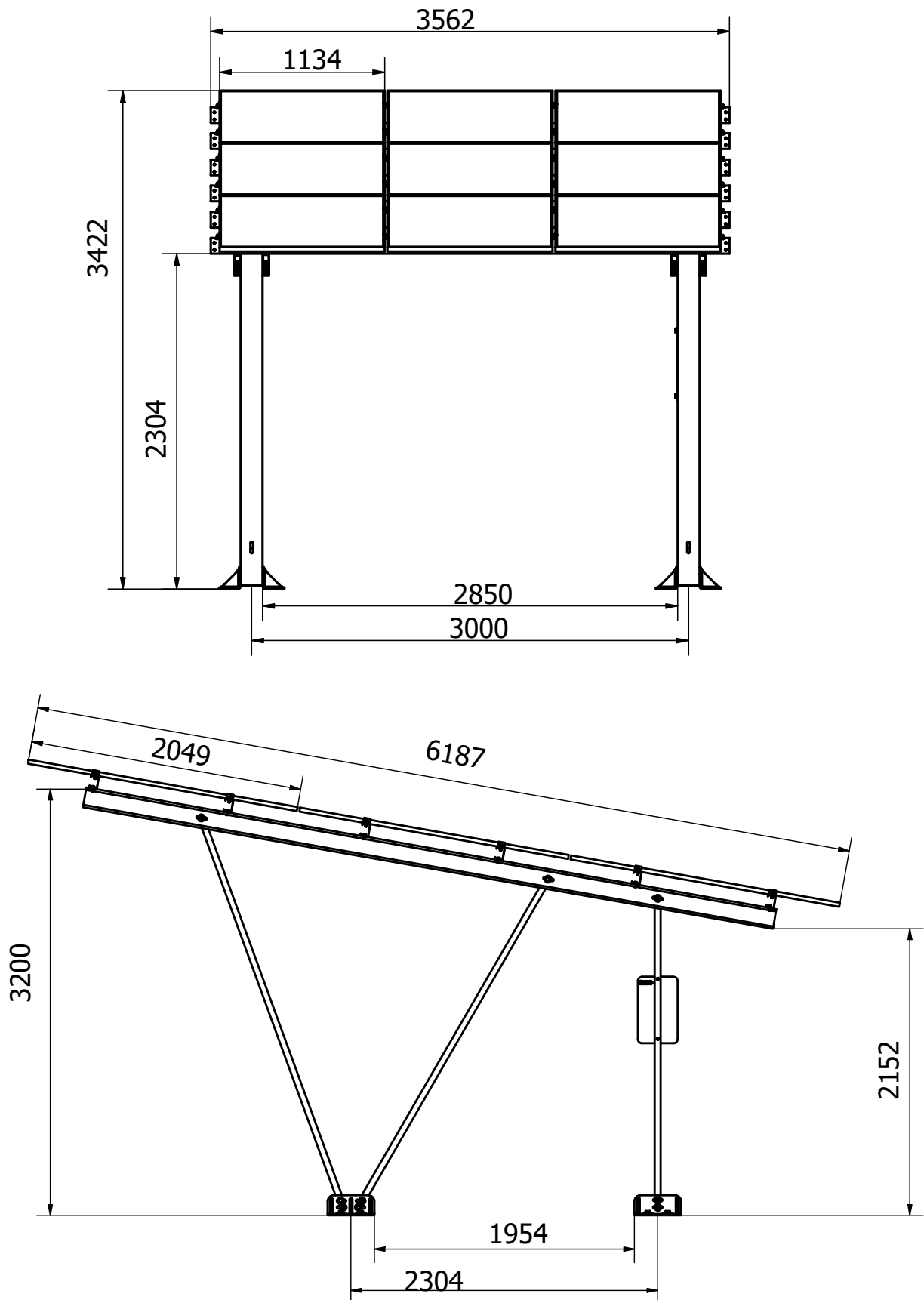
[ZOBACZ
KATALOG](#)



PARAMETRY TECHNICZNE

Podstawowe dane techniczne	
<i>Dedykowana ilość modułów</i>	<i>9 szt.</i>
<i>Miejsca montażowe na falownik/ ładowarkę</i>	<i>2 szt.</i>
<i>Konstrukcja skręcana</i>	<i>Tak</i>
<i>Przygotowanie wstępne</i>	<i>Tak (fundament w zakresie instalatora)</i>
<i>Kolor</i>	<i>Opcjonalnie każdy z palety RAL</i>
<i>Kąt nachylenia konstrukcji do podłoża</i>	<i>10°</i>
<i>Materiał</i>	<i>Stal konstrukcyjna z powłoką cynkowo-magnezową</i>

RYSUNEK TECHNICZNY DLA CARPORTU ROZMIAR M



RYSUNEK TECHNICZNY DLA CARPORTU ROZMIAR L

