



91-202 Łódź  
ul. Warecka 1  
tel. 422547850  
tel. 422547870  
www.pokoj.com.pl

## Karta INFORMACYJNA

KI-357

### Złączka ochronna ZUGW4-4PE

Nr  
arkusza:

1

Ilość  
arkuszy:

3

PKWiU 27.12.40

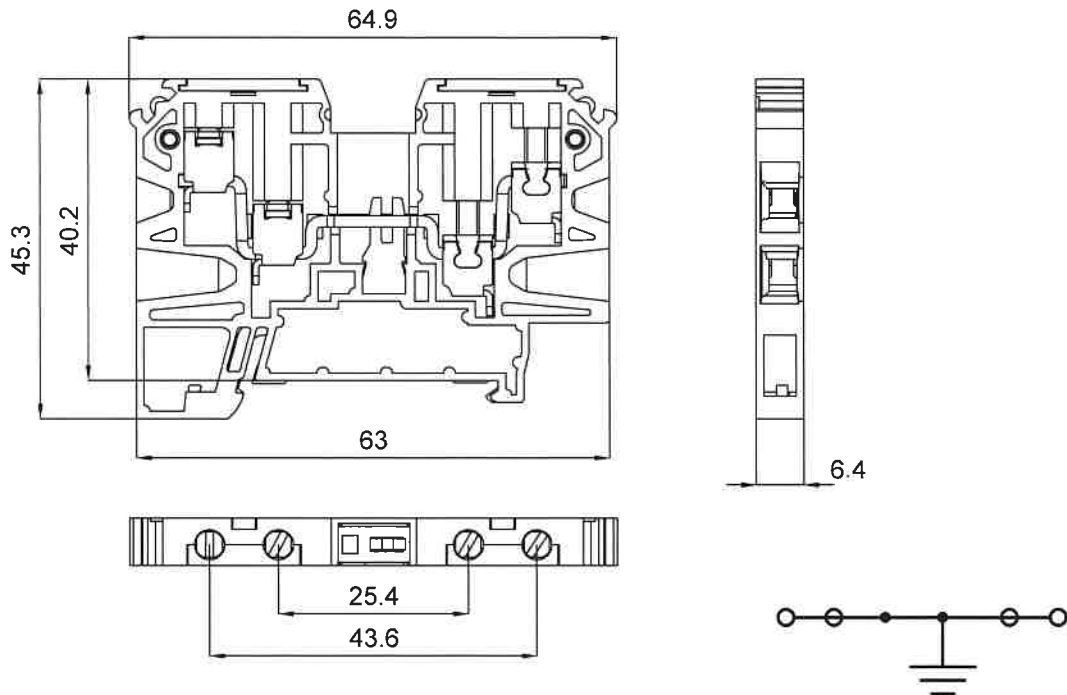
Edycja:

1

Złączki ochronne ZUGW4-4PE przeznaczone są do łączenia przewodów ochronnych z funkcją PE o żyłach sztywnych lub giętkich i przekroju znamionowym 4 mm<sup>2</sup>. Mogą być stosowane przemysłowo bez ograniczeń oraz montowane w urządzeniach użytkowanych w warunkach wewnętrznych we wszystkich strefach klimatycznych.

Złączki mocuje się na stalowych listwach typu TS35. Inne funkcjonalności złązek z wykorzystaniem wyposażenia dodatkowego (zwieracz sprężynowy, przegroda, osłonka, trzymacze, oznaczniki) pokazano na arkuszach 2 - 3.

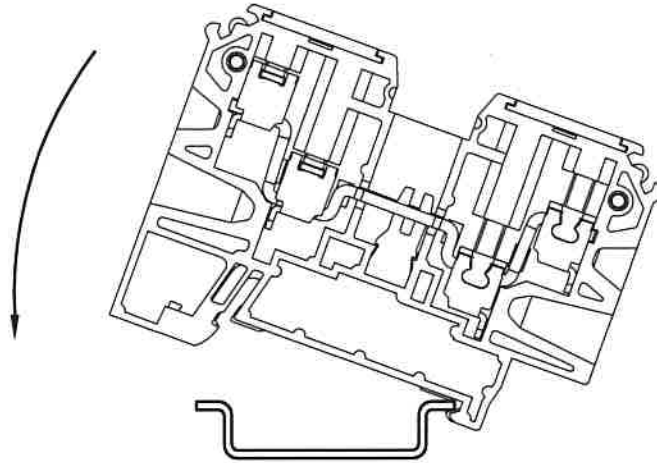
Złączka ZUGW4-4PE posiada znak CE i spełnia wymagania nowej dyrektywy 2014/35/EC, która zastąpiła dyrektywę 2006/95/WE.



### DANE ZNAMIONOWE

Złączka	PE
Zgodność z normą	IEC 60947-7-2
Przekrój znamionowy	4 mm <sup>2</sup>
Przyłączalność znamionowa:	
- przewód sztywny	0,5...6 mm <sup>2</sup>
- przewód giętki	0,5...4 mm <sup>2</sup>
Ilość zacisków	4
Napięcie znamionowe izolacji	690 V
Napięcie znamionowe udarowe wytrzymawane	6 kV
Moment dokręcający zaciski	0,5 Nm
Długość odizolowania	10 mm
Materiał:	
- korpus, wkładka	poliamid : klasa palności V0 wg UL94, stopień 3 zanieczyszczenia , odporność na prądy pełzające: CTI≥600, grupa materiałów I
- szyna	miedź (pokrycie: Sn5)
- szyna zaciskowa	mosiądz (pokrycie: Sn5)
- zaciski, wkręty	stal (pokrycie: Zn5)
Nr katalogowy / kolor:	00-WA3Z / żółto - zielony
Masa złączki / Pakowanie po	18,4 g / 20 szt

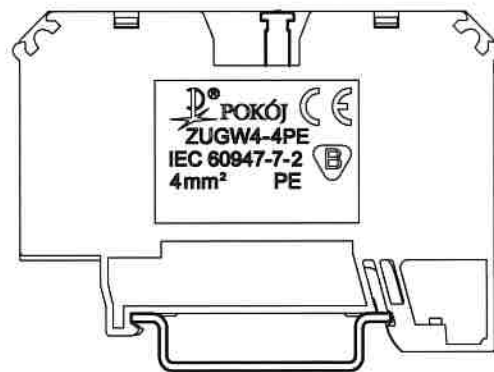
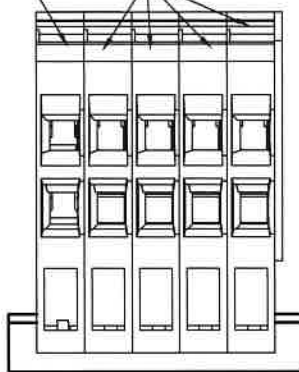
Dzięki szynie zaciskowej, złączkę ZUGW4-4PE wystarczy osadzić na szynie TS35 i zatrasnąć. Po podłączeniu przewodu ochronnego do zacisku, połączenie z przewodzącym podłożem szyny TS35 jest już zrealizowane.



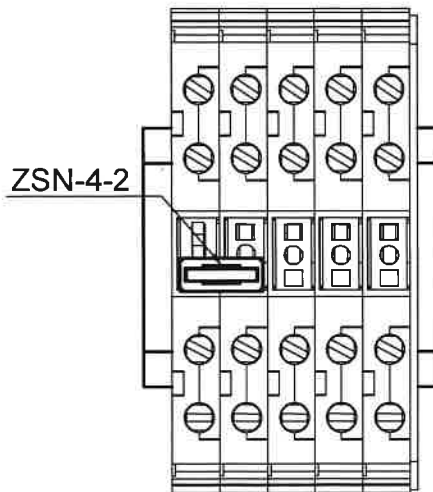
Przejście z zasilania 4-przewodowego na 5-przewodowe z wykorzystaniem złączek: ZUGW4-4PE, ZUGW4-4 oraz zwieracza ZSN-4-2 jest szybkie i wygodne

ZUGW4-4PE

ZUGW4-4



PE N L1 L2 L3





91-202 Łódź  
ul. Warecka 1  
tel. 422547850  
tel. 422547870  
www.pokoj.com.pl

### Karta INFORMACYJNA

KI-357

Złączka ochronna  
ZUGW4-4PE  
Wyposażenie  
PKWiU 27.12.40

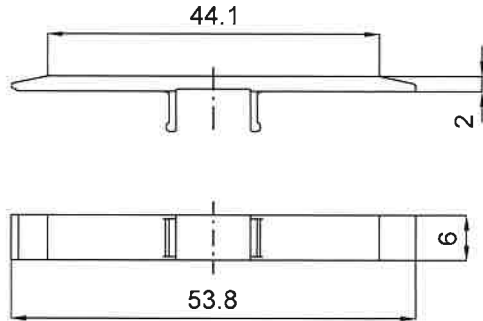
Nr  
arkusza:  
**3**

Ilość  
arkuszy:  
**3**

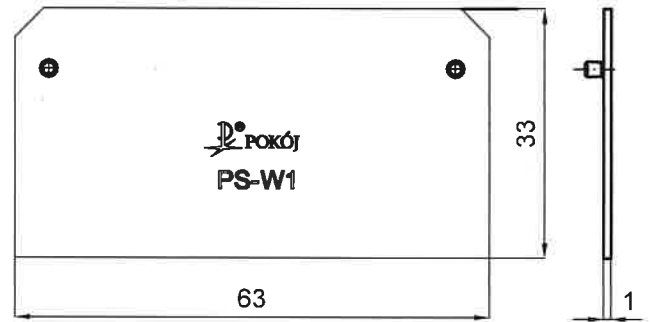
Edycja: 1

### WYPOSAŻENIE

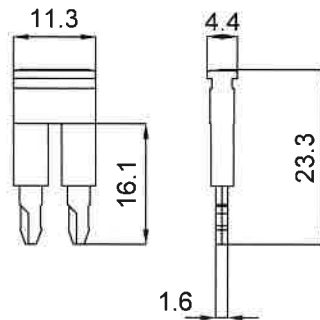
Osłonka ZUGW4-4



Płytki skrajna PS-W1



Zwieracz sprężynowy ZSN-4-2



	typ	nr katalogowy		masa /g/	pakowane po /szt/
trzymacze	KU-1/35	44-120x		9,1	30
	KU-2/35	44-201x		11,6	30
	KU-4/35	44-703x		8,6	30
zwieracze sprężynowe	ZSN-4-2	42-621x		1,9	10
płytki skrajna	PS-W1	41-8165		2,5	20
osłonka	OW4-4	99-5235		0,7	20
oznaczniki	DK-Z5/DK-Z6	51-71...; 51-72... / 51-61...; 51-62...		0,1	100 ; 250

Listwy montażowe TS35 wg oferty Pokój S.E.

gdzie x-kolor : 1-żółty 2-biały 3-czarny 5-zielony  
6-niebieski 7-czerwony 8-szary