



91-202 Łódź
ul. Warecka 1
tel. 422547850
tel. 422547870
www.pokoj.com.pl

Karta INFORMACYJNA

KI-331

Złączka gwintowa ZUG® ZUG-6

Nr
arkusza:
1

Ilość
arkuszy:
5

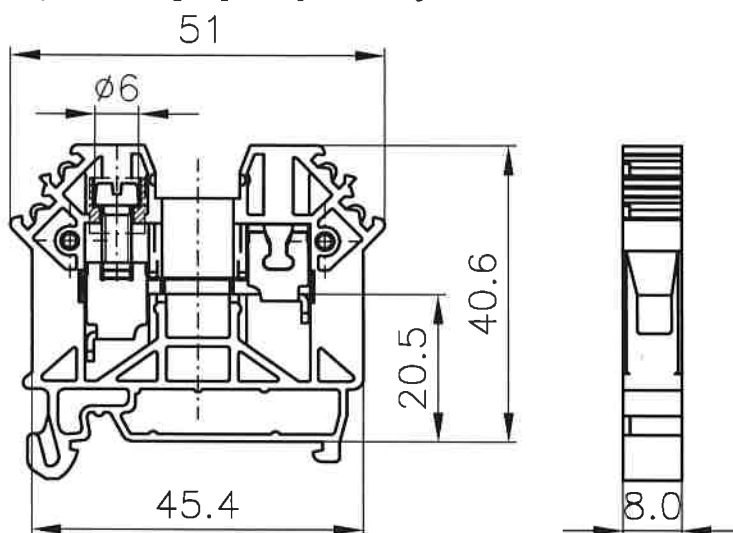
PKWiU 27.12.40

Edycja: 2

Złączki gwintowe ZUG-6 przeznaczone są do łączenia przewodów miedzianych o żyłach sztywnych lub giętkich i przekroju znamionowym 6 mm². Mogą być stosowane przemysłowo bez ograniczeń oraz montowane w urządzeniach użytkowanych w warunkach wewnętrznych we wszystkich strefach klimatycznych.

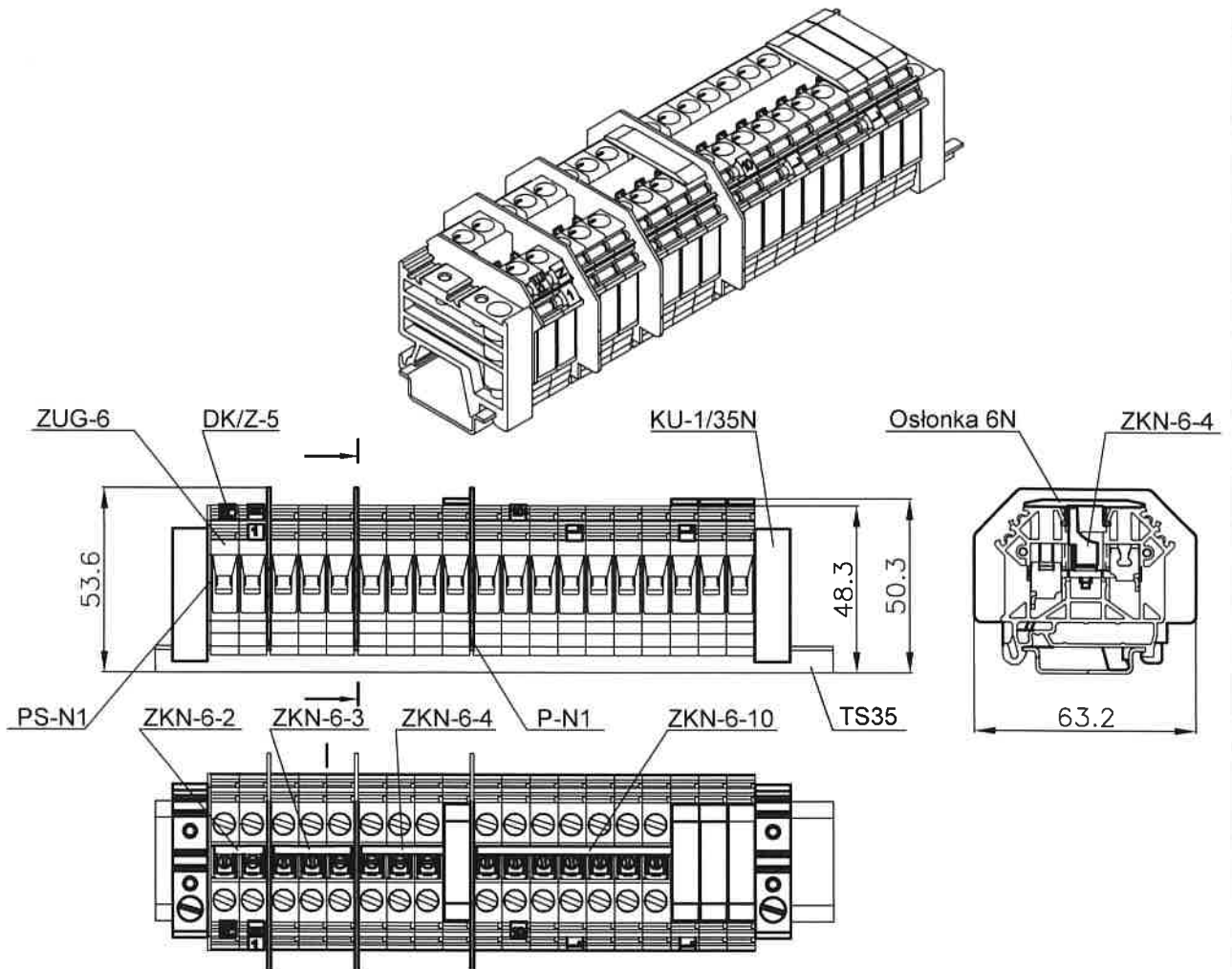
Złączki mocuje się na listwach typu TS-35. ZUG-6 należy do linii złączek, które dla przekrojów znamionowych: 2,5; 4; 6; 10 mm², przy różnych grubościach, posiadają identyczny obrys zewnętrzny. Inne funkcjonalności złączek z wykorzystaniem wyposażenia dodatkowego (zwieracze śrubowe, zwieracze sprężynowe, zwieracze sprężynowe redukcyjne, płytki skrajne, przegrody, osłonki, trzymacze, oznaczniki) pokazano w arkuszach 2 - 5.

Złączka ZUG-6 posiada znak CE i spełnia wymagania nowej dyrektywy 2014/35/EC, która zastąpiła dyrektywę 2006/95/WE. **ZUG jest znakiem towarowym R.153909 i jest chroniony w Urzędzie Patentowym Rzeczypospolitej Polskiej od 2000r**



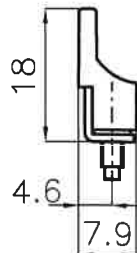
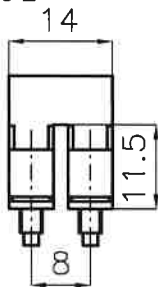
DANE ZNAMIONOWE

Zgodność z normą	IEC 60947-7-1
Przekrój znamionowy	6 mm ²
Przyłączalność znamionowa:	
- przewód sztywny	0,5...10 mm ²
- przewód giętki	0,5...6 mm ²
Napięcie znamionowe izolacji	1000 V
Napięcie znamionowe udarowe wytrzymałwane	8 kV
Prąd znamionowy ciągły	41 A
Moment dokręcający zaciski	1,2 Nm
Długość odizolowania	10 mm
Materiał:	
- korpus	poliamid : klasa palności V0 wg UL94, stopień 3 zanieczyszczenia , odporność na prądy pełzające: CTI≥600, grupa materiałów I, możliwość pracy w zakresie temperatur: -25...+ 120°C .
- szyna	miedź (pokrycie: Sn5)
- zaciski, wkręty	stal (pokrycie: Zn5)
Nr katalogowy / kolor:	11-A33x gdzie x-kolor : 1-żółty 2-biały 3-czarny 5-zielony 6-niebieski 7-czerwony 8-szary
Masa złączki / Pakowanie po	13,9 g / 25 szt

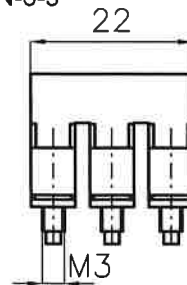


Zwieracze śrubowe ZKN

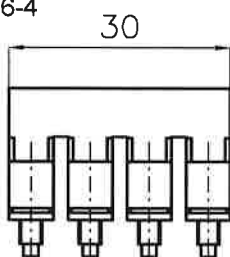
ZKN-6-2



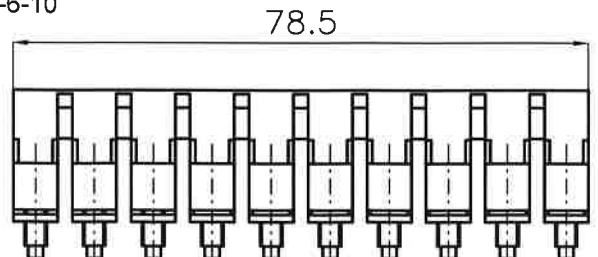
ZKN-6-3

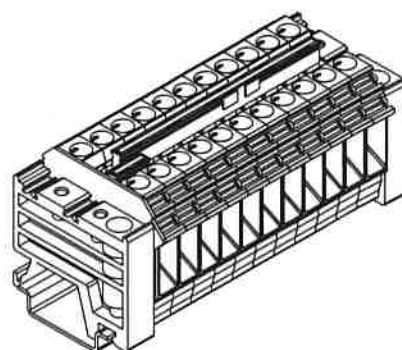
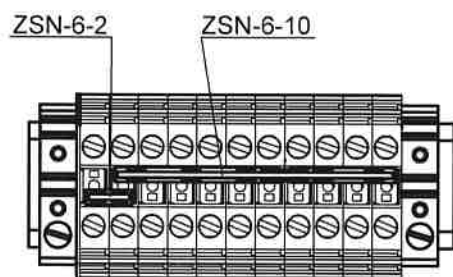
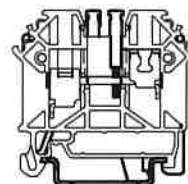
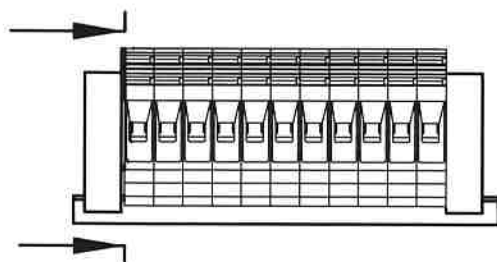


ZKN-6-4

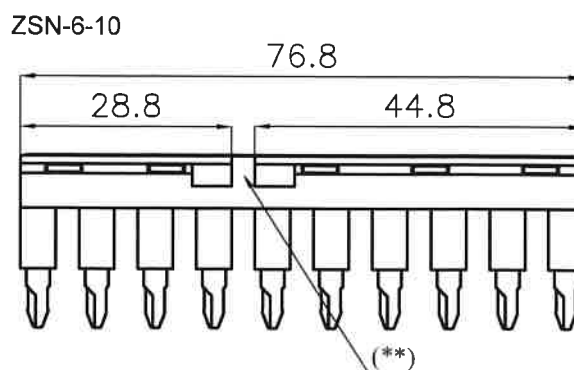
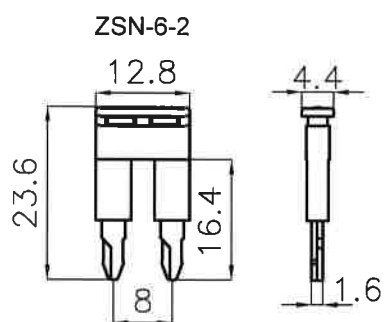


ZKN-6-10

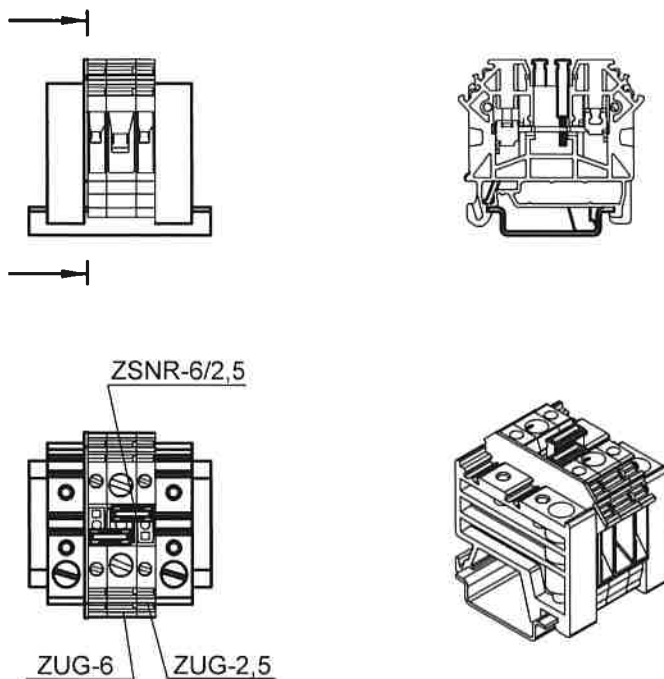




Zwieracze sprężynowe ZSN

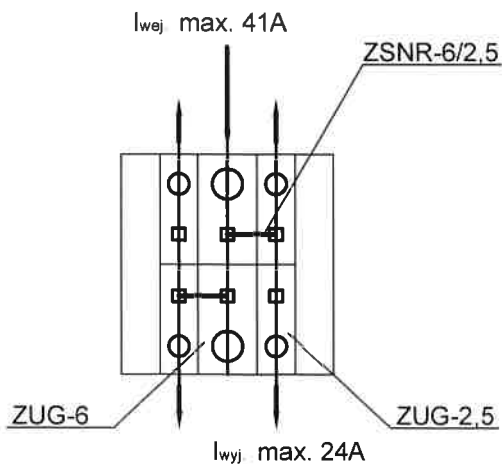
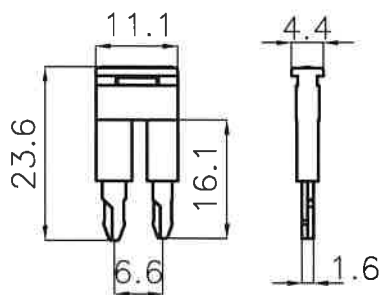


Dozwolone miejsce podziału zwieracza ZSN-4-10
(**) linia podziału

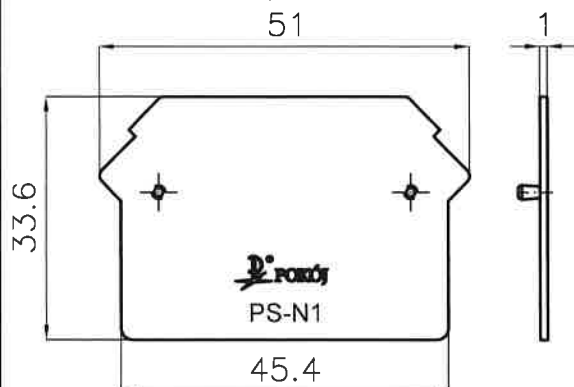


UWAGA: Złączki zmostkowane zwiercami sprężynowymi redukcyjnymi nie mogą być przedzielone przegrodą P-NI lub płytką skrajną PS-NI.

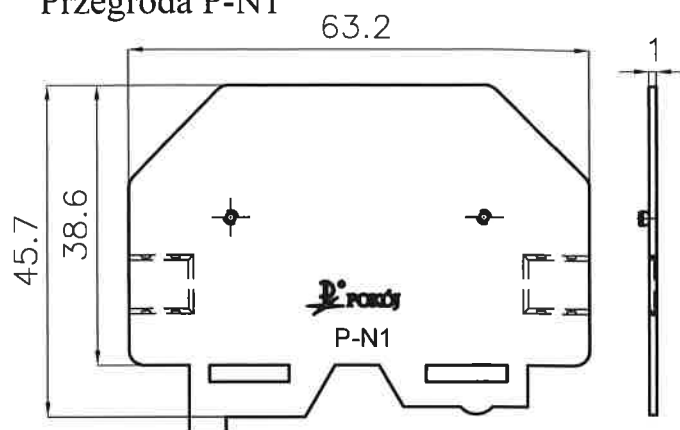
Zwieracz sprężynowy redukcyjny ZSNR-6/2,5



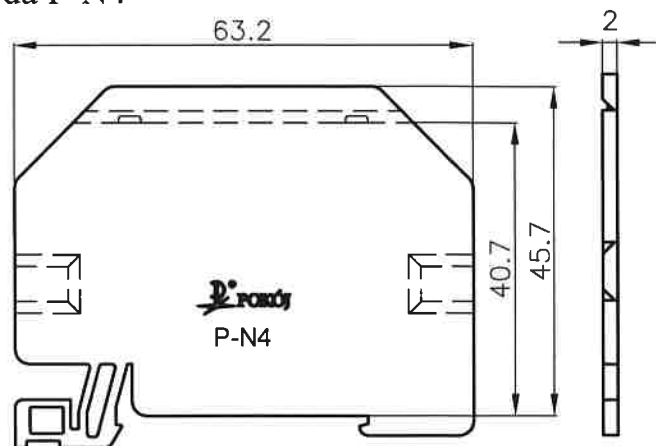
Płytki skrajna PS-N1



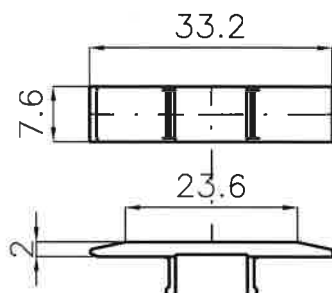
Przegroda P-N1



Przegroda P-N4



Oślonka 6N



	typ	nr katalogowy	masa /g/	pakowane po /szt/
trzymacze	KU-1/35	44-120x	9,1	30
	KU-2/35	44-201x	11,6	30
	KU-4/35	44-703x	8,6	30
zwieracze śrubowe	ZKN-6-2	42-531x	3,4	10
	ZKN-6-3	42-532x	5,2	10
	ZKN-6-4	42-533x	7,2	10
	ZKN-6-10	42-539x	18,2	10
zwieracze sprężynowe	ZSN-6-2	42-631x	2,4	10
	ZSN-6-10	42-639x	12,4	10
zwieracz sprężynowy redukcyjny	ZSNR-6/2,5	42-731x	2,1	10
płytki skrajna	PS-N1	41-811x	1,7	20
przegroda	P-N1	41-821x	2,9	20
przegroda	P-N4	41-824x	6,1	20
oślonka	6N	99-552x	0,6	25
oznaczniki	DK-Z5/DK-Z6	51-72... / 51-62...	0,1	100 ; 250

Listwy montażowe TS35 zgodnie z ofertą Pokój S.E.

gdzie x-kolor : 1-żółty 2-biały 3-czarny 5-zielony
6-niebieski 7-czerwony 8-szary