



91-202 Łódź  
ul. Warecka 1  
tel. 422547850  
tel. 422547870  
www.pokoj.com.pl

## Karta INFORMACYJNA

### Złączka gwintowa ZUG® ZUG-35

PKWiU 27.12.40

KI-334

Nr  
arkusza:  
**1**

Ilość  
arkuszy:  
**3**

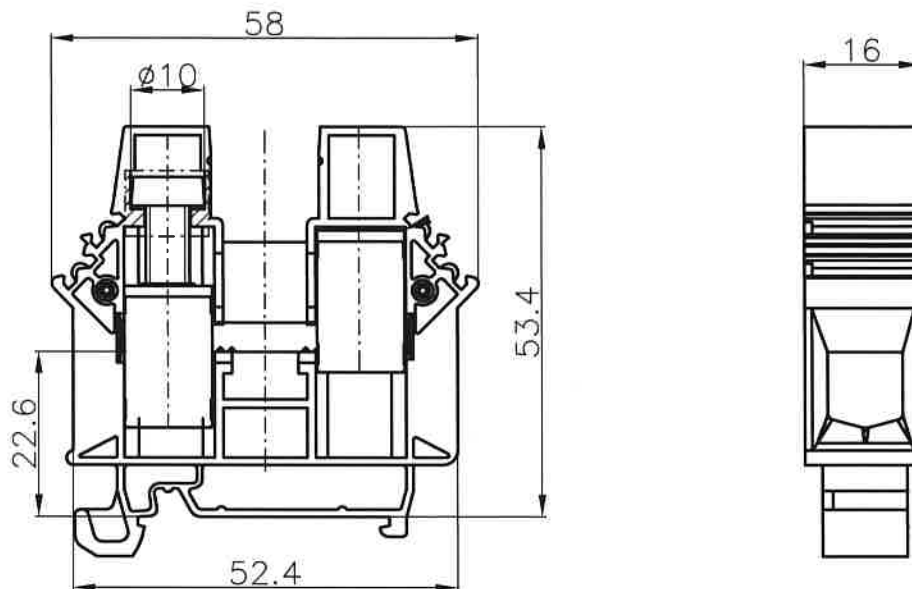
Edycja: I

Złączki gwintowe ZUG-35 przeznaczone są do łączenia przewodów miedzianych o żyłach sztywnych lub giętkich i przekroju znamionowym 35 mm<sup>2</sup>. Mogą być stosowane przemysłowo bez ograniczeń oraz montowane w urządzeniach użytkowanych w warunkach wewnętrznych we wszystkich strefach klimatycznych.

Złączki mocuje się na listwach typu TS-35. ZUG-35 należy do linii złączek, które dla przekrojów znamionowych: 16 i 35 mm<sup>2</sup>, przy różnych grubościach, posiadają identyczny obrys zewnętrzny. Inne funkcjonalności złączek z wykorzystaniem wyposażenia dodatkowego (zwieracze śrubowe, płytki skrajne, przegrody, osłonki, trzymacze, oznaczniki) pokazano na arkuszach: 2 i 3.

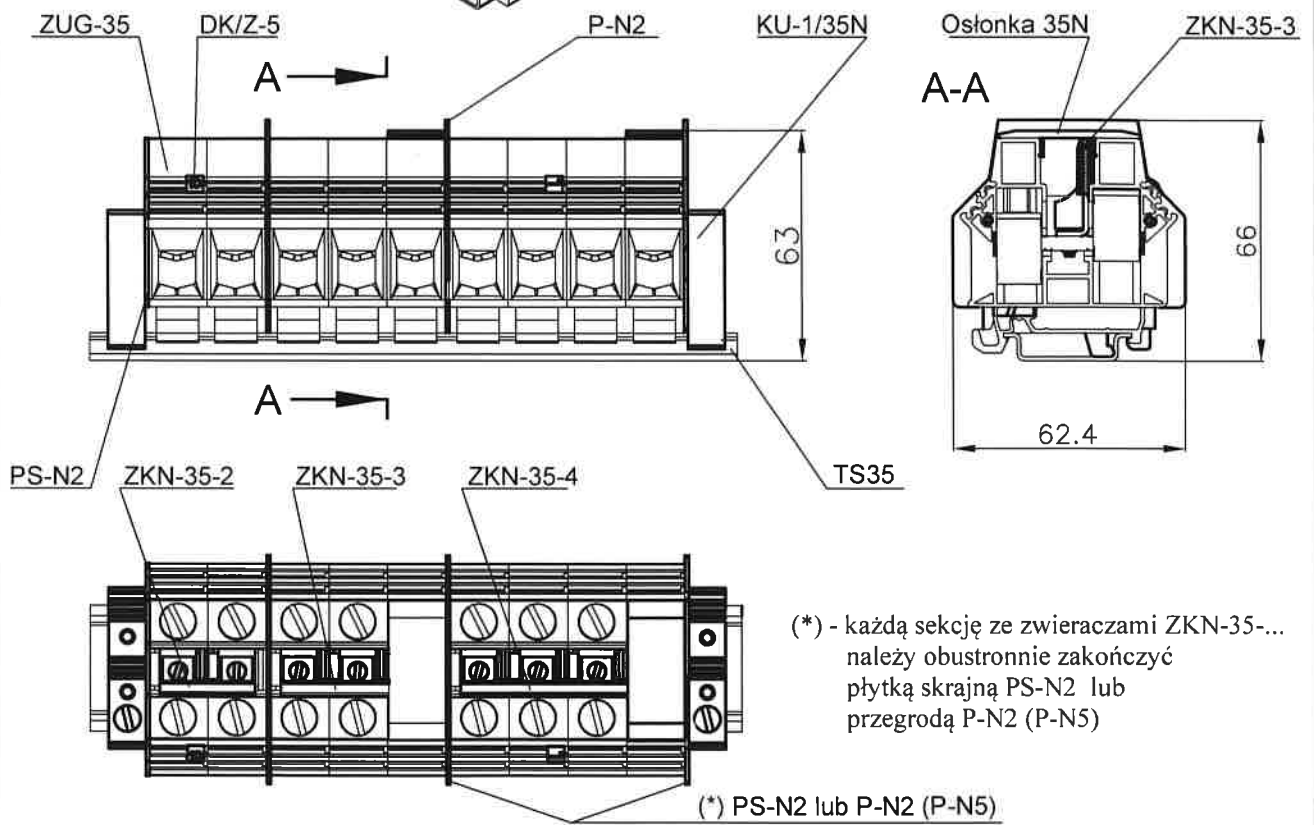
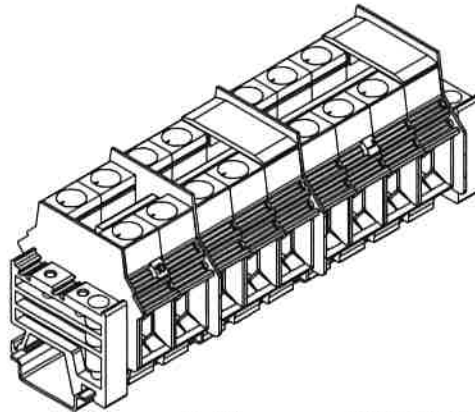
Złączka ZUG-35 posiada znak CE i spełnia wymagania nowej dyrektywy 2014/35/EC, która zastąpiła dyrektywę 2006/95/WE.

**ZUG jest znakiem towarowym R.153909 i jest chroniony w Urzędzie Patentowym Rzeczypospolitej Polskiej od 2000r**



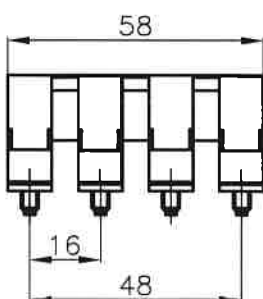
### DANE ZNAMIONOWE

Zgodność z normą	IEC 60947-7-1
Przekrój znamionowy	35 mm <sup>2</sup>
Przyłączalność znamionowa:	
- przewód sztywny	4...50 mm <sup>2</sup>
- przewód giętki	4...35 mm <sup>2</sup>
Napięcie znamionowe izolacji	1000 V
Napięcie znamionowe udarowe wytrzymałwane	8 kV
Prąd znamionowy ciągły	125 A
Moment dokręcający zaciski	2,5 Nm
Długość odizolowania	13 mm
Materiał:	
- korpus	poliamid : klasa palności V0 wg UL94, stopień 3 zanieczyszczenia , odporność na prądy pełzające: CTI>600, grupa materiałów I, możliwość pracy w zakresie temperatur: -25...+ 120°C .
- szyna	miedź (pokrycie: Sn5)
- zaciski, wkręty	stal (pokrycie: Zn5)
Nr katalogowy / kolor:	11-A63x gdzie x-kolor : 1-żółty 2-biały 3-czarny 5-zielony 6-niebieski 7-czerwony 8-szary
Masa złączki / Pakowanie po	50,0 g / 20 szt

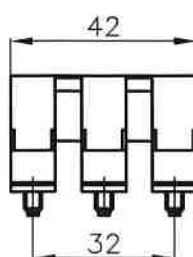


**Zwieracze śrubowe ZKN**

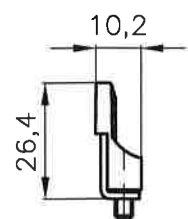
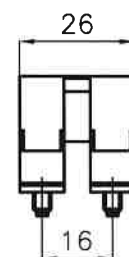
ZKN-35-4



ZKN-35-3



ZKN-35-2





91-202 Łódź  
ul. Warecka 1  
tel. 422547850  
tel. 422547870  
www.pokoj.com.pl

### Karta INFORMACYJNA

Złączka gwintowa ZUG®  
ZUG-35

PKWiU 27.12.40

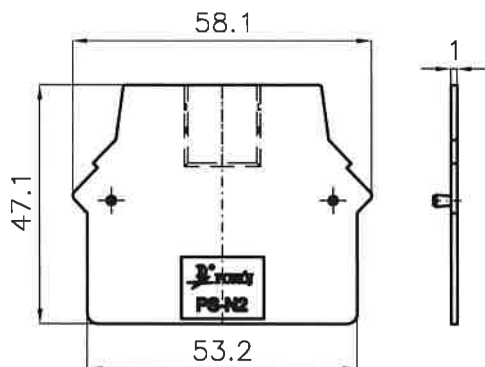
KI-334

Nr  
arkusza:  
**3**

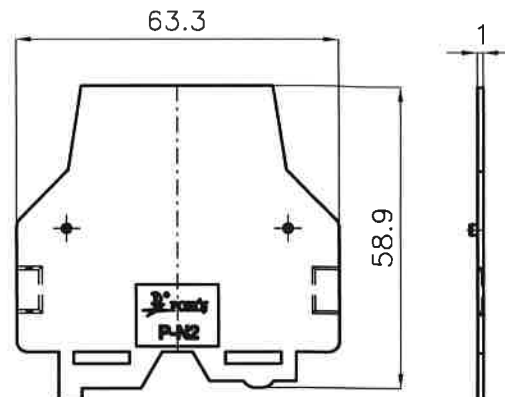
Ilość  
arkuszy:  
**3**

Edycja: 1

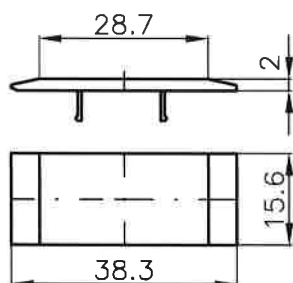
Płytki skrajna PS-N2



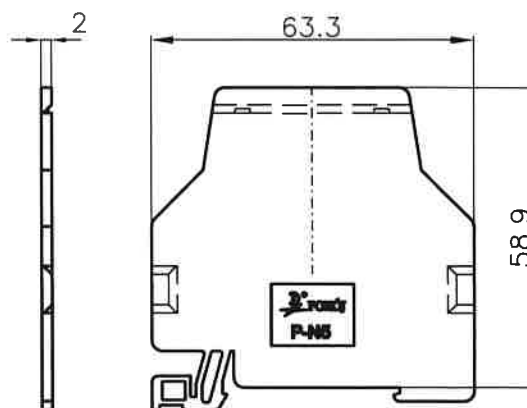
Przegroda P-N2



Oślonka 35N



Przegroda P-N5



	typ	nr katalogowy			masa /g/	pakowane po /szt/
		0,5 mb	1 mb	2 mb		
trzymacze	KU-1/35	44-120x			9,1	30
	KU-2/35	44-201x			11,6	30
	KU-4/35	44-703x			8,6	30
	ZKN-35-2	42-561x			11,9	10
	ZKN-35-3	42-562x			18,4	10
	ZKN-35-4	42-563x			25,0	10
płytki skrajna	PS-N2	41-812x			2,9	20
przegrody	P-N2	41-822x			3,7	20
	P-N5	41-824x			5,9	20
osłonka	35N	99-562x			1,4	20
oznaczniki	DK-Z5/DK-Z6	51-72... / 51-62...			0,1	100 ; 250

Listwy montażowe TS35 wg oferty Pokój S.E.

gdzie x-kolor : 1-żółty 2-biały 3-czarny 5-zielony  
6-niebieski 7-czerwony 8-szary