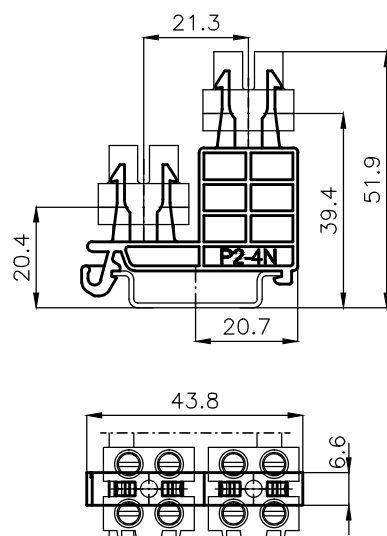


KARTA INFORMACYJNA Nr: 45-2720P

TYP/MODEL

Podstawka montażowa

P2-4N



DANE ZNAMIONOWE

Materiał korpusu	poliamid
Klasa palności	V2 wg UL94
Temperatura otoczenia	-25°C...+100°C
Mocowanie	TS35
Masa	3,3 g
Pakowane po	10szt.

Nr katalogowy

A45-272

Kolor / kod EAN

żółty-1 ● **5907570309852**
szary-8 ● **5907570310391**



„POKÓJ” S.E.
ul. Warecka 1
91-202 Łódź, Polska
Tel: 42 25 47 900
email: sekretariat@pokoj.com.pl



Sprzedaz krajowa:
tel: 42 25 47 850, 870
email: sprzedaz@pokoj.com.pl
Export:
tel: 42 25 47 853
email: export@pokoj.com.pl



NIP: 724-000-10-89
REGON: 000453977
BDO 000030803
KRS: 0000115671