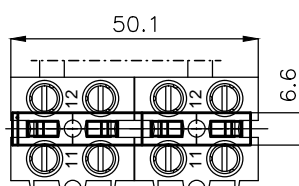
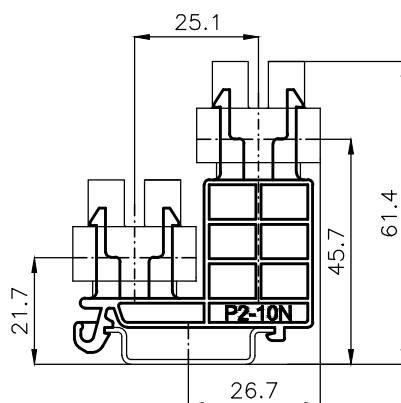


KARTA INFORMACYJNA Nr: 45-2740P

TYP/MODEL

Podstawka montażowa

P2-10N



DANE ZNAMIONOWE

| | |
|-----------------------|-----------------------|
| Materiał korpusu | poliamid |
| Klasa palności | V2 wg UL94 |
| Temperatura otoczenia | -25°C...+100°C |
| Mocowanie | TS35 |
| Masa | 4,2 g |
| Pakowane po | 10szt. |

Nr katalogowy **A45-274**

Kolor / kod EAN

żółty-1 ● **5907570309876**
szary-8 ● **5907570310414**



„POKÓJ” S.E.
ul. Warecka 1
91-202 Łódź, Polska
Tel: 42 25 47 900
email: sekretariat@pokoj.com.pl



Sprzedaz krajowa:
tel: 42 25 47 850, 870
email: sprzedaz@pokoj.com.pl
Export:
tel: 42 25 47 853
email: export@pokoj.com.pl



NIP: 724-000-10-89
REGON: 000453977
BDO 000030803
KRS: 0000115671