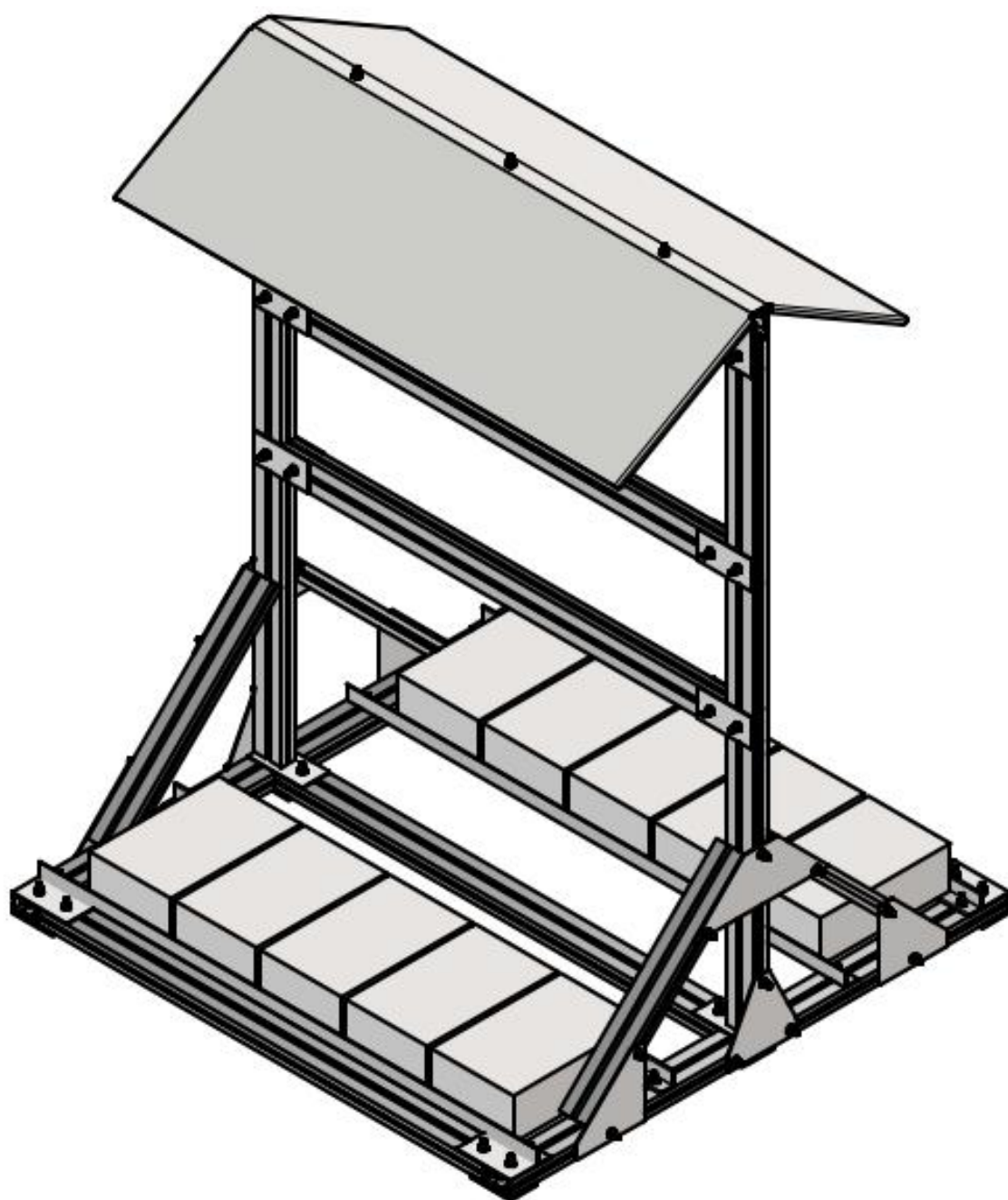




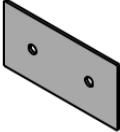
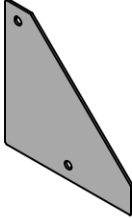
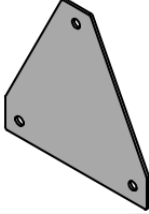
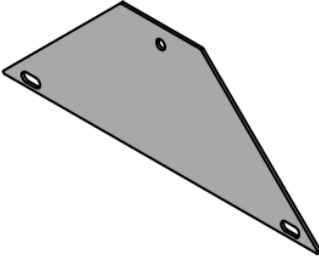
INSTRUKCJA MONTAŻOWA

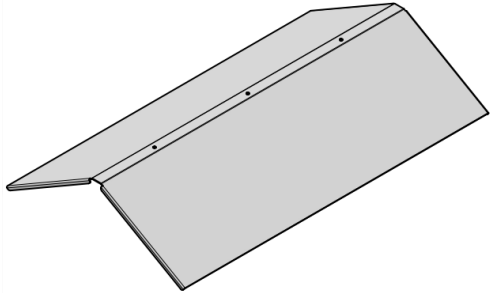



STOJAKA L-06



W czasie produkcji dokończono wszelkich starań, aby otrzymali Państwo produkt najwyższej jakości będący zarazem łatwy w montażu. Niniejsza instrukcja stanowi zbiór zasad poprawnego montażu elementów konstrukcji montażowej, ale nie stanowi projektu ani jego zamiennika. Instalator dokonujący montażu, musi być odpowiednio przeszkolony i posiadać uprawnienia do wykonywanej pracy. Całkowita odpowiedzialność za prawidłowy montaż spoczywa na instalatorze, który powinien wybrać odpowiedni rodzaj konstrukcji.

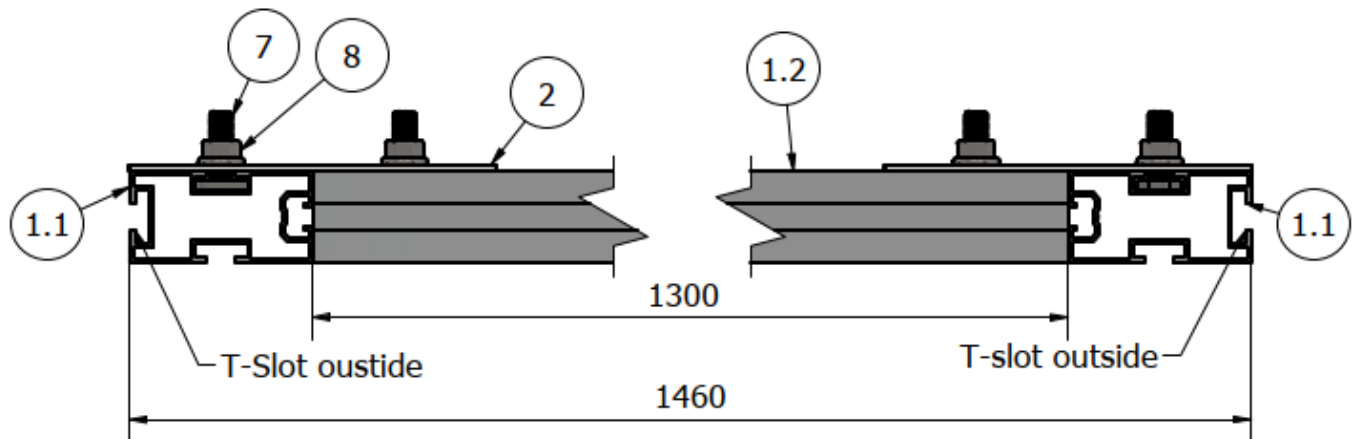
1. Lista elementów zestawu

POZYCJA	OPIS	ILOŚĆ	DŁUGOŚĆ	WIDOK
1.1	Podstawa (Profil K-25)	2	1460 mm	
1.2	Poprzeczka (Profil K-25)	5	1300 mm	
1.3	Słup (Profil K-25)	2	1760 mm	
1.4	Belka górna (Profil K-25)	1	1460 mm	
1.5	Zastrzał (Profil K-25)	4	651 mm	
1.6	Kątownik pod balast (Profil K-26)	4	1460 mm	
2	Łącznik L-06-01	18	-	
3	Blacha L-06-02	4	-	
4	Blacha L-06-03	2	-	
5	Blacha L-06-04	2	-	

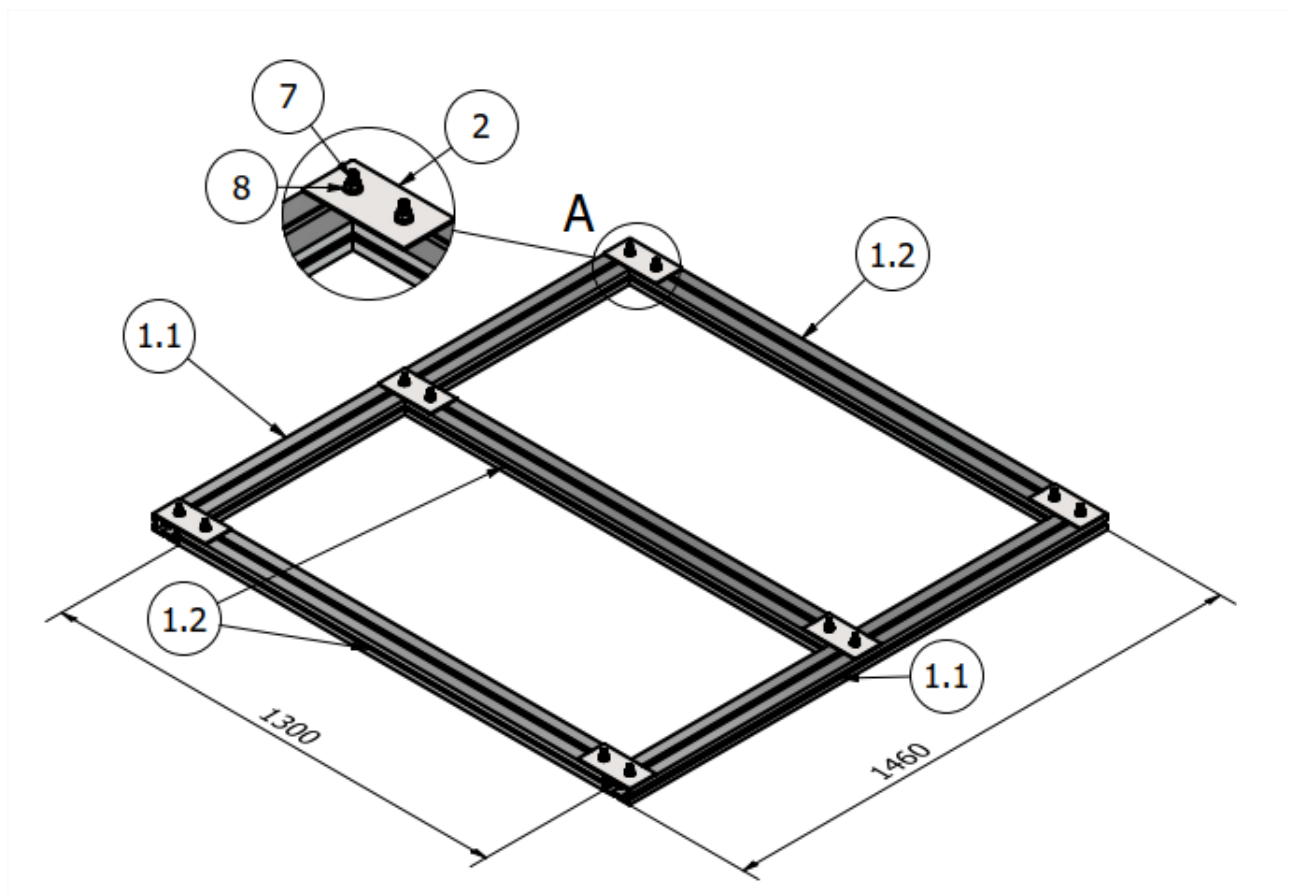
6	Blacha gięta L-06-01	1	-	
7	Śruba teowa K-19-30	75	-	
8	Nakrętka K-21	75	-	
9	Płyta gumowa K-98-10	6	-	

Tab 1. Elementy zestawu

2. Skręcenie podstawy z profili **1.1;1.2** oraz łączników **2**;, zgodnie z rysunkami 1 i 2. Nakrętki dokręcić momentem minimum 40Nm.

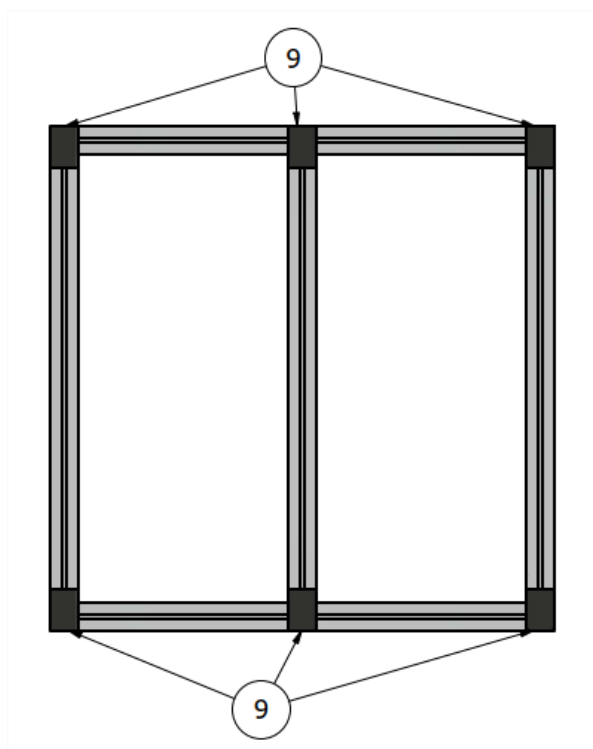


RYS. 1 Ustawienie profili podstawy



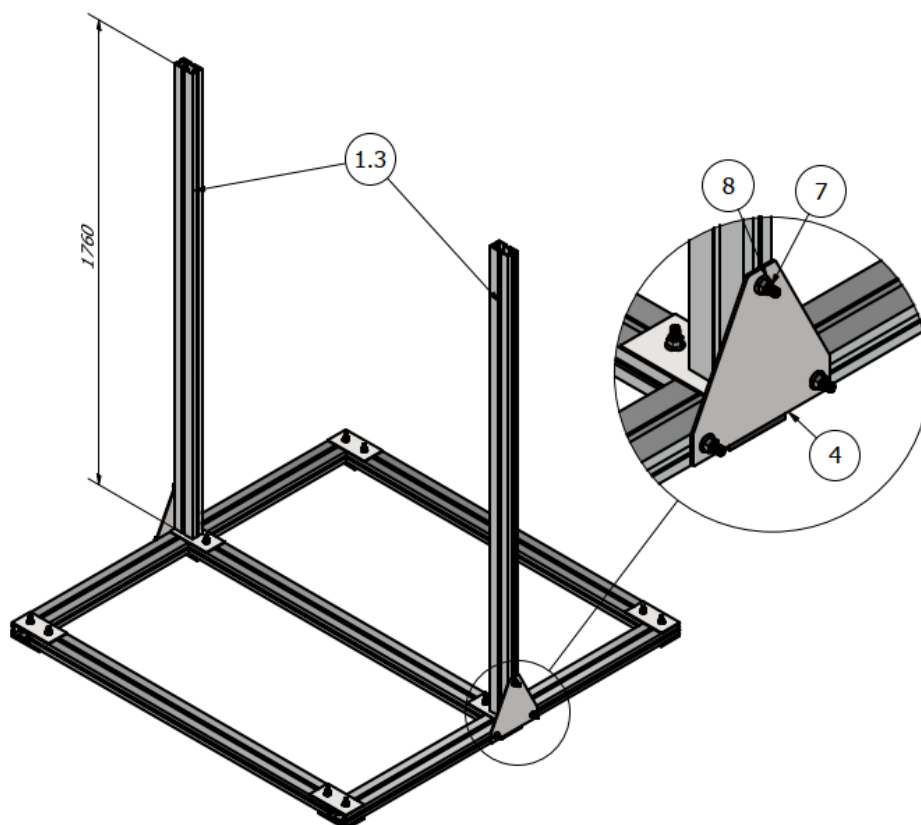
RYS. 2 Skręcenie podstawy

3. Odwrócić podstawę i przykleić płyty gumowe **9** zgodnie z rysunkiem 3.



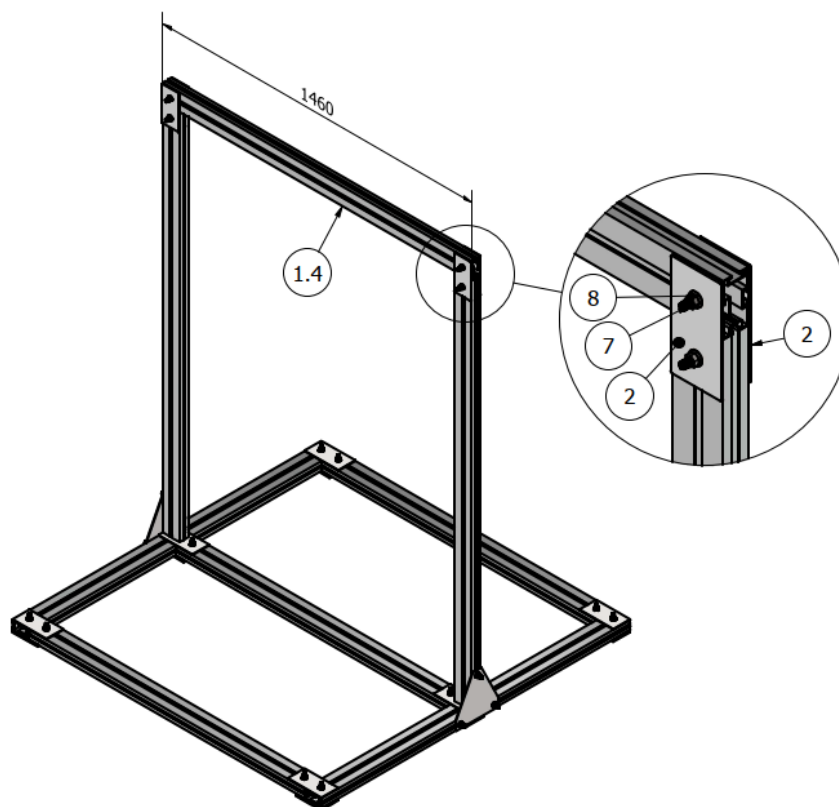
RYS. 3 Przyklejenie płyt gumowych

4. Przy pomocy blach 4 przykręcić słupy pionowe **1.3** do podstawy, zgodnie z rys 4.



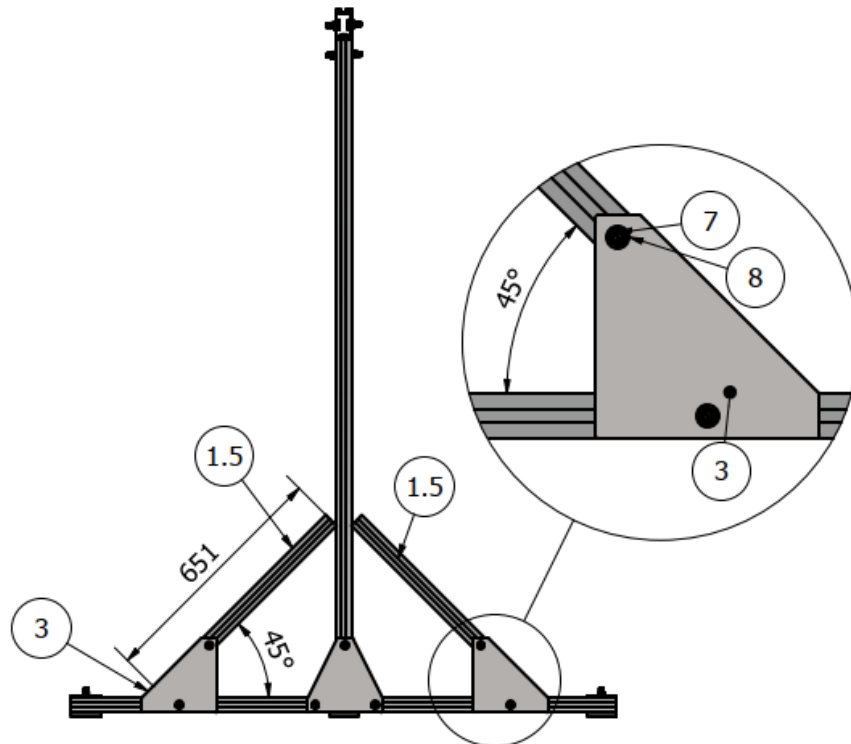
RYS. 4 Montaż słupów pionowych

5. Przy pomocy łączników 2 przykręcić belkę poziomą górną **1.4** zgodnie z rys 5.



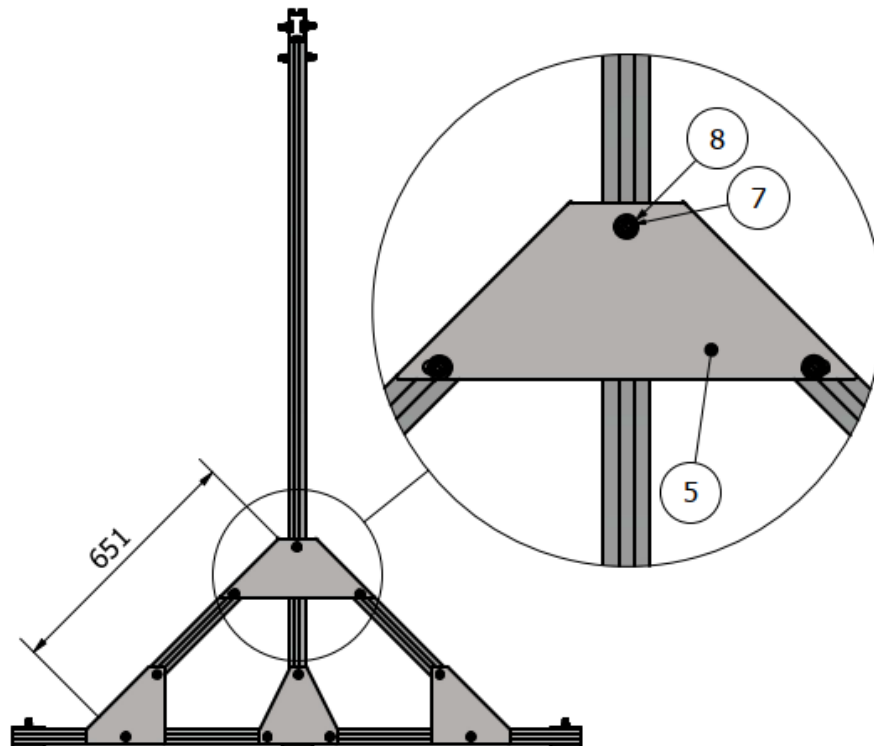
RYS. 5 Montaż belki poziomej górnej

6. Przykręcić zastrzały **1.5** do podstawy blachami **3** zgodnie z rysunkiem 6. Zachować kąt nachylenia zastrzału 45stopni.



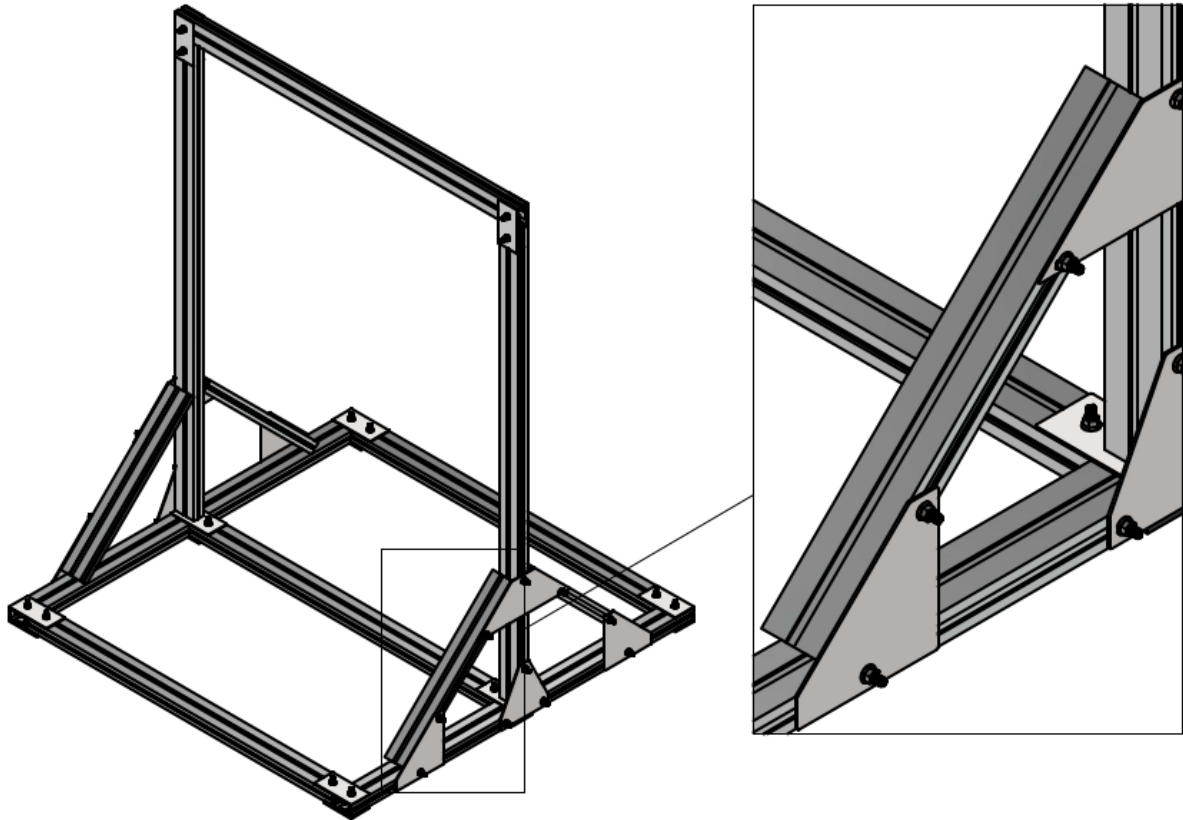
RYS. 6 Montaż zastrzałów do podstawy

7. Przykręcić zastrzały **1.5** do słupów pionowych z blachą **5** zgodnie z rysunkiem 7.



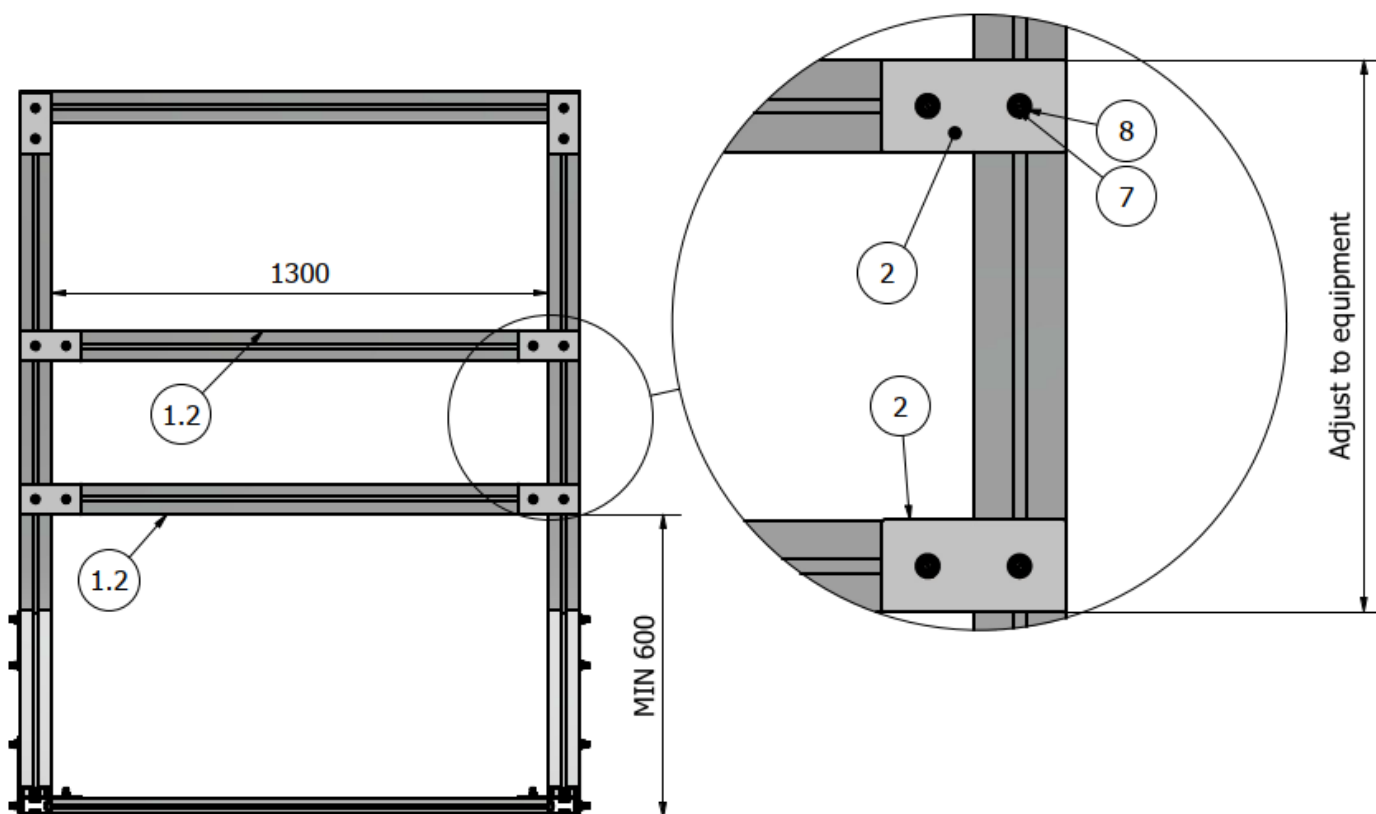
RYS. 7 Przykręcenie zastrzałów do słupów

8. Powtórzyć kroki 6 i 7 dla drugiej strony stojaka.



RYS. 8 Konstrukcja z przykręconymi zastrzałami

9. Przykręcić poprzeczki 1.2 przy pomocy łączników 2 zgodnie z rys.9.

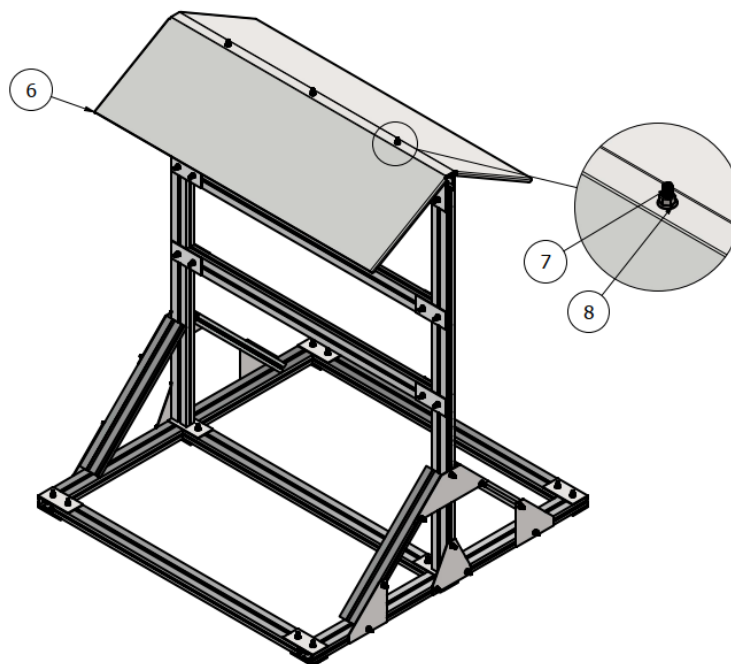


RYS. 9 Montaż poprzeczek

v1

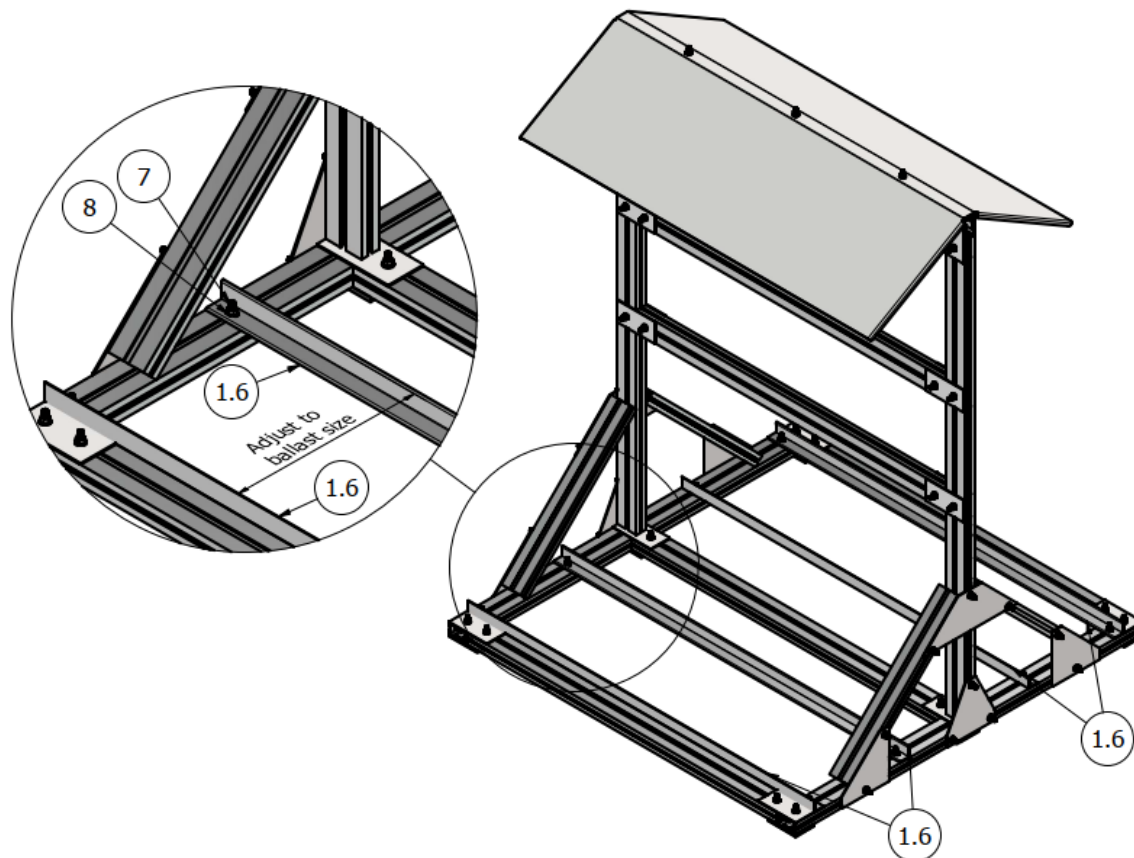
10. Dokręcić wszystkie nakrętki momentem 40 Nm.

11. Założyć daszek **6** i dokręcić od góry momentem 40Nm.



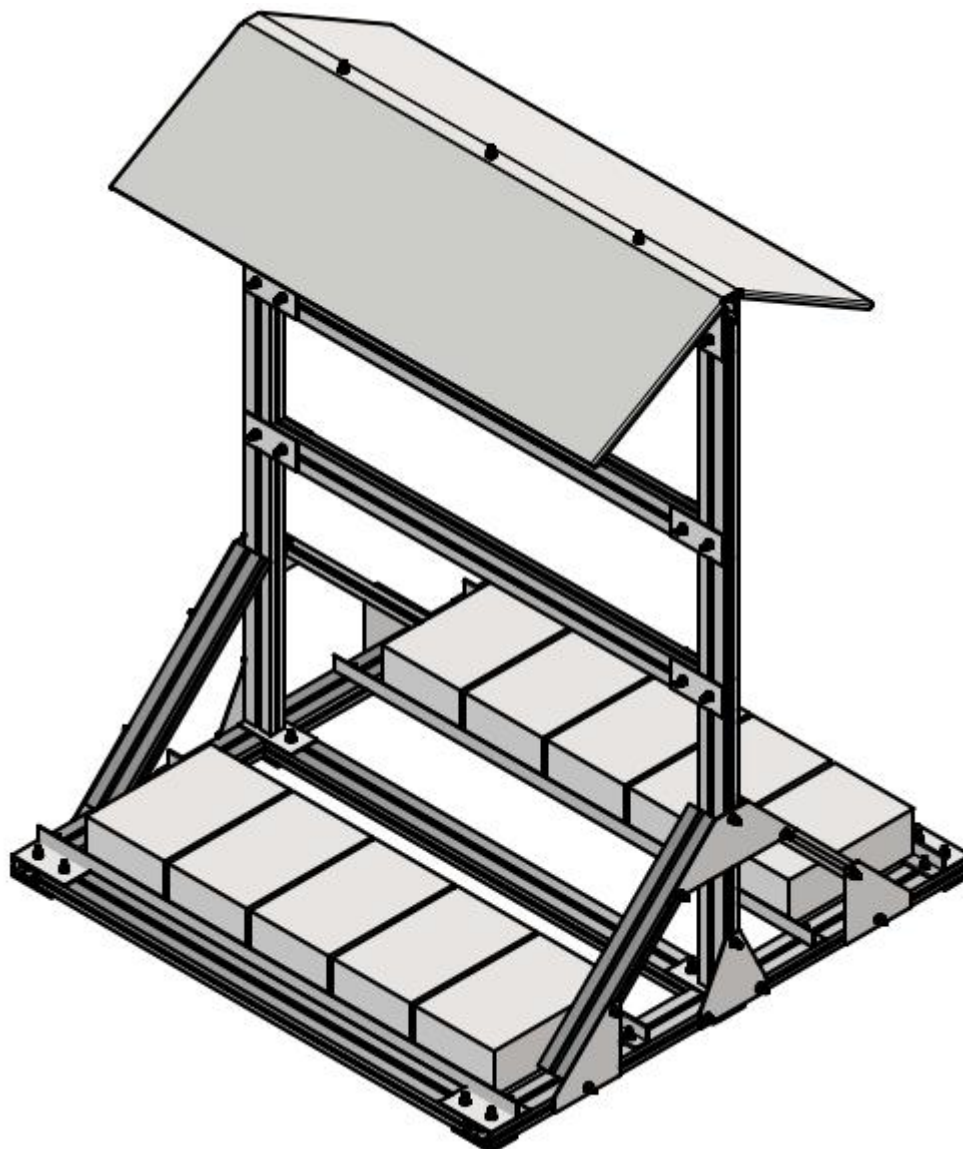
RYS. 10 Montaż daszku

12. Zamontować kątowniki pod balast **1.6** zgodnie z rys 11.



RYS. 11 Montaż kątowników pod balast

13. Na kątowniki równomiernie położyć balast jak pokazano na rys 12.



RYS. 11 Ułożenie balastu

Dziękujemy za skorzystanie z konstrukcji KENO Sp. z o.o.